

WISE Colibri Ceiling a

Bruksanvisning

20211112
Art. 1546011

Symbolförklaring

Symboler på maskinen

Denna produkt överensstämmer med gällande EU-direktiv



Symboler i bruksanvisningen

Varning/Observera!



Klämrisk



Användningsområde

Produkten är ett variabelflödesdon alternativt ett konstantflödesdon med inbyggd radiosändare avsedd för komfortventilation inomhus inom Swegons behovsstyrda ventilationssystem WISE. Produkten används till att reglera tilluftsflöde i ventilationskanalen.

Produkten får ej användas till annat än avsedd användning.

Allmänt

Läs igenom hela bruksanvisningen innan produkten installeras/används och spara den för framtida referens. Det är inte tillåtet att göra ändringar eller modifieringar på denna produkt utöver dem som framgår i detta dokument.



Förpackningen innehåller

1 st WISE Colibri C

1 st Bruksanvisning

Skyddsutrustning



Använd alltid, för ändamålet, lämplig personlig skyddsutrustning i form av handskar, andningsskydd och skyddsglasögon vid hantering, installation, rengöring och service/underhåll.

Elektrisk säkerhet



Tillåten spänning, se "Elektriska data".

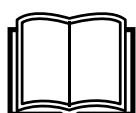
Det är inte tillåtet att föra in främmande föremål i produktens kontaktdon eller elektronikens öppningar, risk för kortslutning.

24V isolationstransformator som kopplas in ska vara i enlighet med IEC 61558-1.

Kabeldimensionering måste utföras för kablage mellan produkt och strömförsörjningskälla.

Vid arbete med produkten som inte kräver att produkten är igång, koppla bort strömförsörjningen.

Följ alltid de lokala/nationella regler för vem som får utföra denna typ av elinstallation.



Dokumentets ursprungsspråk är svenska

Swegon

Övriga risker



När produkten har strömförsörjning, kommer spjället antingen öppna eller stänga, det kan finnas en viss risk för klämskada på exempelvis fingrar om dessa befinner sig mellan spjällblad.



Hantering

Använd alltid lämpliga transport- och lyftanordningar när produkten ska hanteras för att minska ergonomiska belastningar.

Produkten skall hanteras varsamt.

Installation

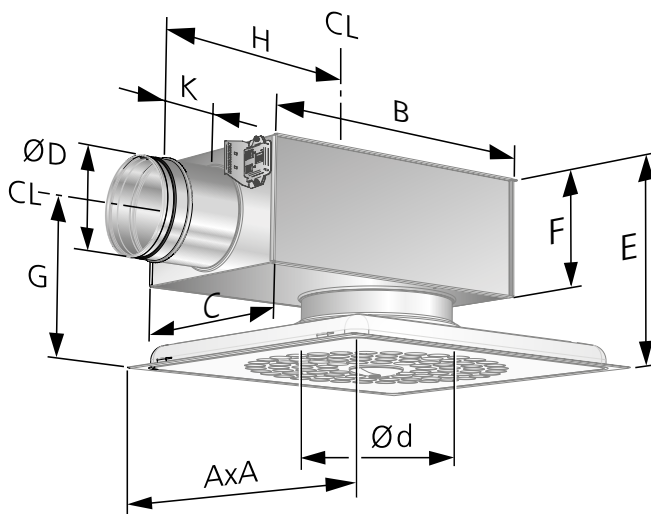
- Fuktig, kall och aggressiv miljö ska undvikas.
- Undvik att montera produkten ovanför/nära en värmekälla t.ex. belysningsarmatur.
- Montera produkten enligt gällande branschregler.
- Montera produkten så att den inte nås av obehöriga, t.ex. i ett undertak.
- Montera produkten för lätt åtkomst vid service/underhåll.
- Om produkten monteras i fast undertak måste inspektionslucka finnas så att produkten är tillgänglig för inspektion.
- Om produkten monteras i kalla utrymmen skall anslutningslådan kondensisoleras utvändigt.
- Produkten ska monteras horisontellt.
- Produkten rekommenderas att monteras så att produktens donfront är öppningsbar.
- Innan montage ska produkten läggas ner så den inte kan välta.
- Kontrollera att produkten inte har några synliga skador.
- Kontrollera att produkten sitter fast ordentligt efter att den är monterad.
- Använd produktens öglor för att fixera kablaget med buntband.
- Kontrollera att allt kablage sitter fast ordentligt efter att det är monterat.

Montering mått och vikt

Storlek	Mått (mm)				
	A	B	C	ØD	Ød
160	595	504	332	159	250
250	595	622	388	249	315

Storlek	Mått (mm)					Vikt (kg)
	E	F	G	H	K	
160	314	201	214	450	100	8,5
250	395	300	247	575	140	11,3

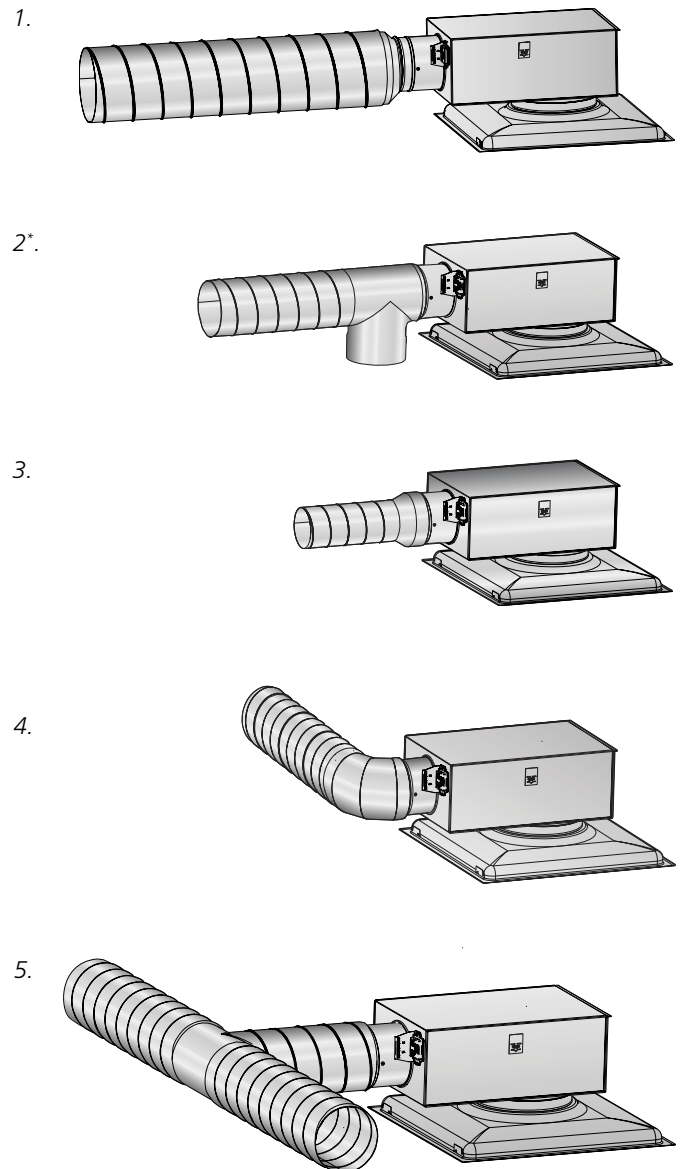
CL = Centrumlinje



Figur 1. WISE Colibri C, måttfigur.

Montering

- WISE Colibri C luftflödesmätning kräver raksträcka före produkten enligt montagefigurerna.



Figur 2. Krav raksträcka cirkulära kanaler.

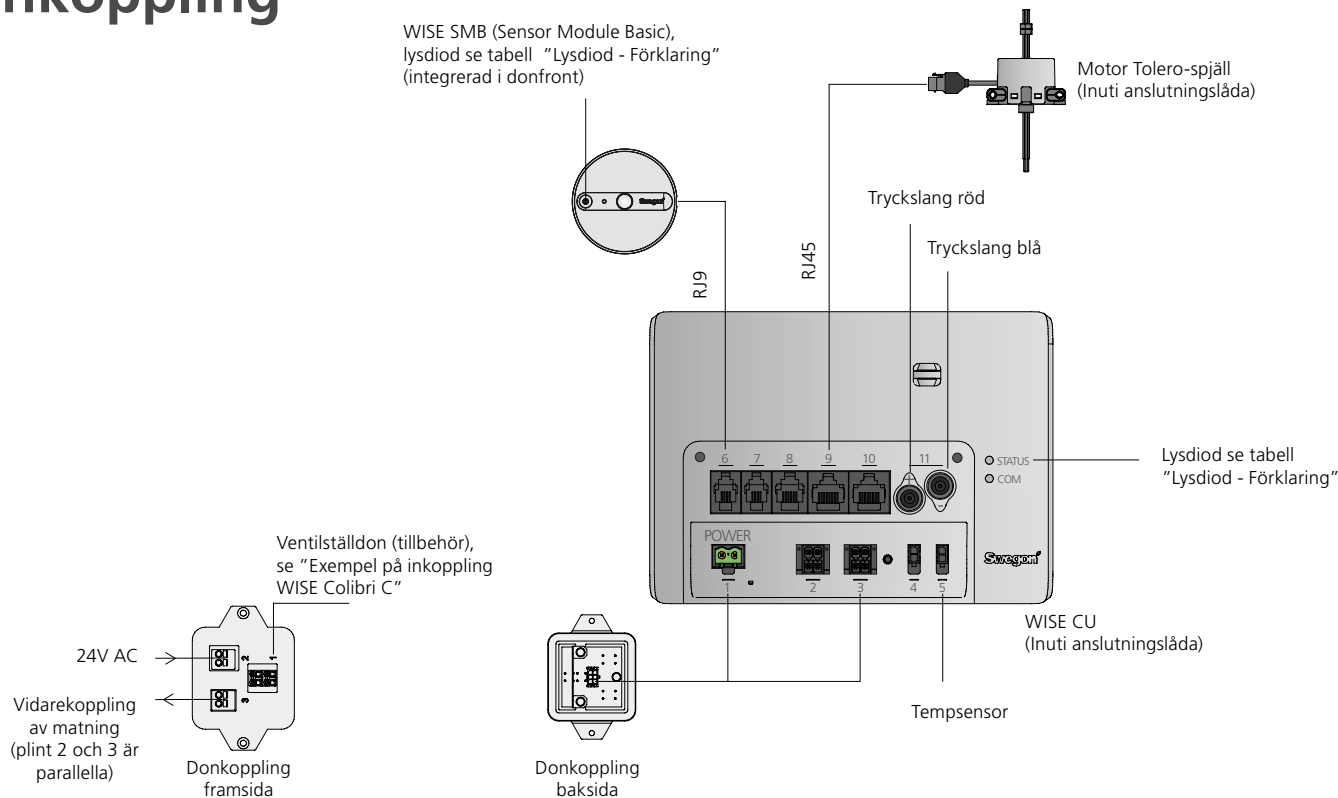
1-3: Antal Ø före produkt: 0 x Ø.

4: Antal Ø före produkt: 1 x Ø.

5: Antal Ø före produkt: 2 x Ø.

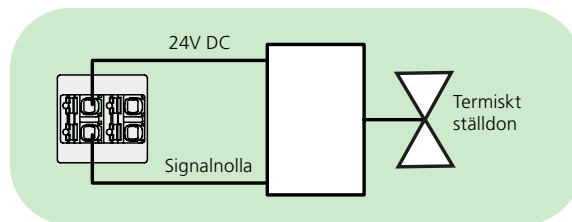
*Renslucka

Inkoppling

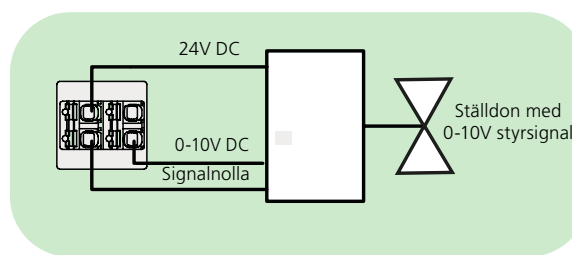


Figur 3. WISE Colibri C, inkoppling.

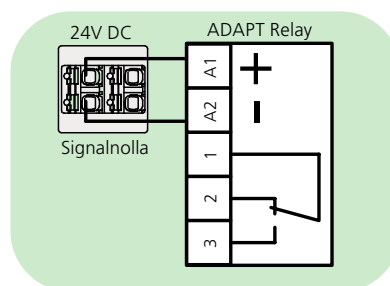
Exempel på inkoppling WISE Colibri C



Inkoppling av termiskt ställdon



Inkoppling av ställdon med 0-10V styrsignal.
OBS! 24V DC matning



Inkoppling av relä vid anslutning av fler ställdon

Lysdiod - Förklaring

Ej parkopplat

	Färg	Typ
Strömsatt	Vit	Fast
Vald i TuneWISE	Vit	Blinkande, snabbt
Förbereds för att läggas in i systemet	Vit	Blinkande, långsamt
Läggs in i systemet	Vit	Blinkande, snabbt i 5 s

Parkopplat

	Färg	Typ
Normal drift	Grön	Fast
Omstart	Blå	Fast i 10 s
Initiering	Blå	Blinkande
Injustering luft	Orange	Fast
Injustering vatten	Violett	Fast
Injustering luft/vatten	Orange/Violett	Alternerande
Nödläge	Grön/Röd	Alternerande
Servicelägg	Blå	Kort blink var 5 s

Handhavande

Använd TuneWISE för driftsättning. Driftsättning skall utföras av behörig och utbildad WISE servicetekniker.

Använd SuperWISE för inställning, läsa larm etc. se dokumentation för SuperWISE II / SuperWISE II SC.

Felsökning

Produkten visas inte i systemet:

- Kontrollera att produkten är spänningssatt (ex. diod).
- Kontrollera att produkten är parkopplad.
- Kontrollera att produkten ligger i rätt radionät.

Produkten visar fel/inget luftflöde/tryck

- Kontrollera att produkten är monterad enligt rekommenderat avstånd.
- Kontrollera att det finns ett luftflöde/tryck.
- Kontrollera att produkten är rätt orienterad med avseende på luftriktningen.
- Kontrollera att mätslangar är monterade korrekt.
- Kontrollera att mätslangarna är hela.

Produkten reglerar inte luftflöde/tryck

- Kontrollera att spjällinsatsen sitter på plats.
- Kontrollera att spjällkonan inte har lossnat från sin infästning.
- Kontrollera att spjällmotorn är inkopplad och att den sitter på rätt ingång.

Produkten visar fel/ingen temperatur

- Kontrollera att temperaturgivaren inte hänger utanför produkten.
- Kontrollera att temperaturgivaren är inkopplad och att den sitter på rätt ingång.

Rengöring

Rengöring av produkten utförs lämpligen i samband med rengöring av övriga ventilationssystemet.

Rengöring av elektriska komponenter

- Vid behov använd en torr trasa vid rengöring av komponenterna.
- Använd aldrig vatten, rengörings- och lösningsmedel eller dammsugare.

Utvändig rengöring

- Vid behov använd ljummet vatten och en väl urvriden trasa.
- Använd aldrig rengörings- och lösningsmedel eller dammsugare.

Invändig rengöring

- Vid rengöring av ventilationssystemet måste spjällinsatsen demonteras.
- Rengöringsutrustning som viskor och liknande får ej köras igenom spjällinsatsen.
- Vid behov avlägsna damm och andra partiklar som kan finnas i produkten.
- Använd aldrig rengörings- och lösningsmedel eller dammsugare.

Service/underhåll

- Produkten behöver ej underhållas förutom eventuell rengöring vid behov.
- I samband med service, OVK-besiktning eller rengöring av ventilationssystemet kontrollera okulärt att det allmänna skicket på produkten ser bra ut. Ta särskild hänsyn till upphängning, kablage och att allt sitter ordentligt på plats.
- Det är inte tillåtet att öppna eller att reparera elektriska komponenter.
- Vid misstanke om defekt produkt eller komponent, var god kontakta Swegon.
- Defekt produkt eller komponent skall ersättas med original reservdel från Swegon.

Material och ytbehandling

Don

- Anslutningsstosen är av förzinkad stålplåt (Z275).
- Övriga plåtdetaljer är av pulverlackerad stålplåt.
- Standardkulör vit RAL 9003, glans 30.
- Luftdysorna är av PP plast (polypropen).

Anslutningslåda

- Alla plåtdetaljer är av förzinkad stålplåt (Z275).
- Invändig ljudabsorbent är av PET (polyetentereftalat), brandklassning: B-s1, d0.

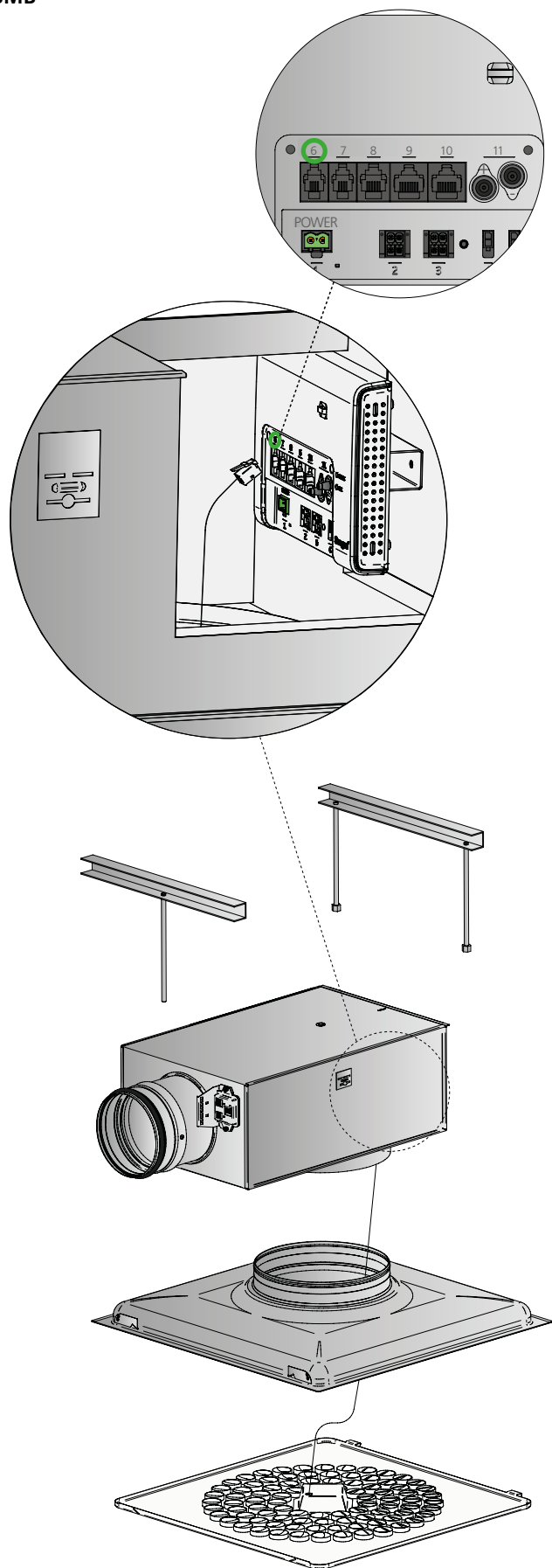
Avfallshantering

Avfallet ska hanteras enligt lokala föreskrifter.

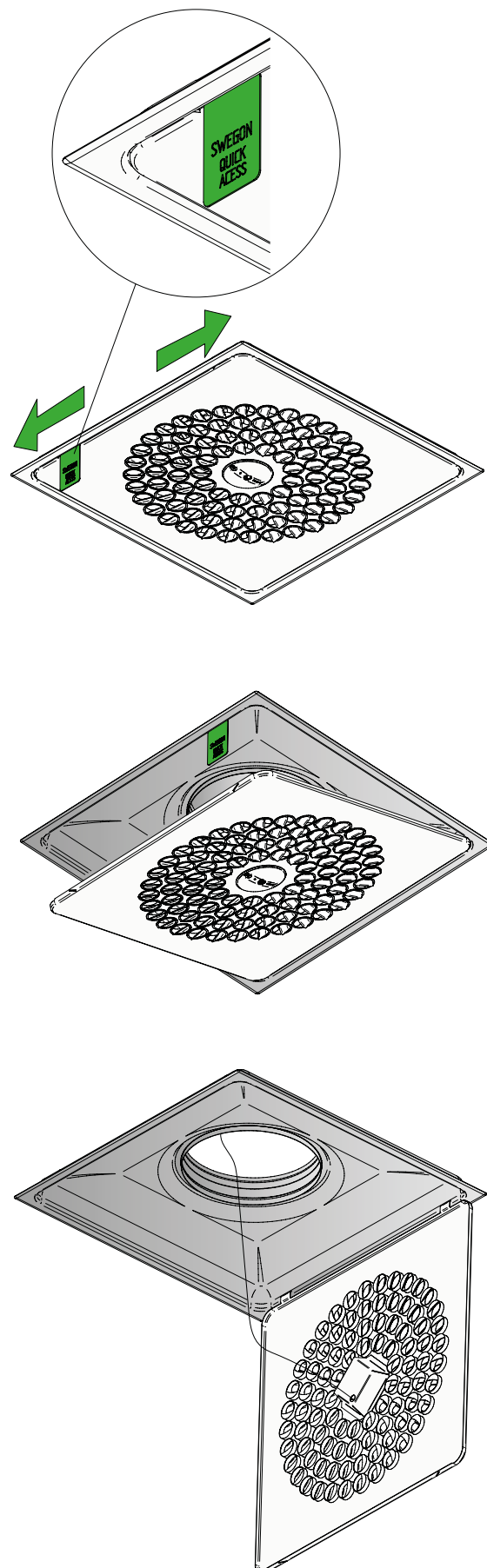
Produktgaranti

Produktgaranti eller service kommer inte att gälla/förlängas om: (1) produkten är reparerad, modifierad eller ändrad, såvida inte sådan reparation, modifikation eller ändring skriftligt godkänts av Swegon AB, eller (2) serienumret på produkten gjorts oläsligt eller saknas.

Upphängning av WISE Colibri C och inkoppling av WISE SMB

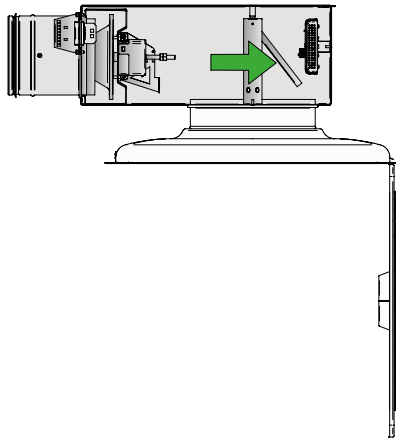


Quick Access - Öppna donfront

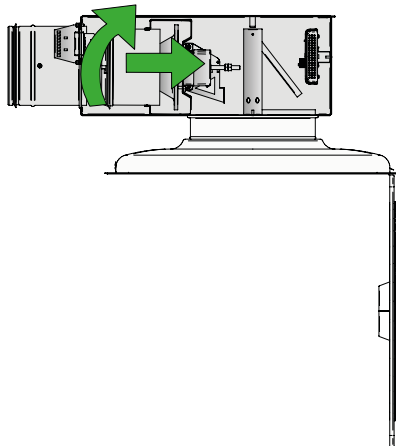


Figur 4. Upphängning av WISE Colibri C, inkoppling av WISE SMB. Figur 5. Öppna donfront med Quick Access.

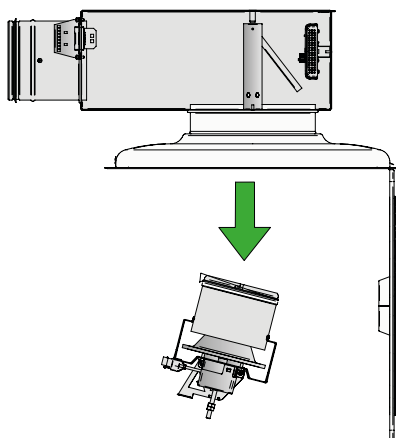
Demontering av spjällinsatsen



Koppla bort mätslangar och spjällmotorkabel. Vik undan det perforerade nätet.

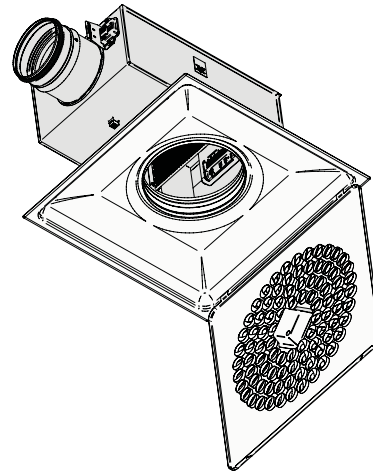


Vrid spjällinsatsen så att det släpper från bajonettfästet. Drag ut spjällinsatsen.

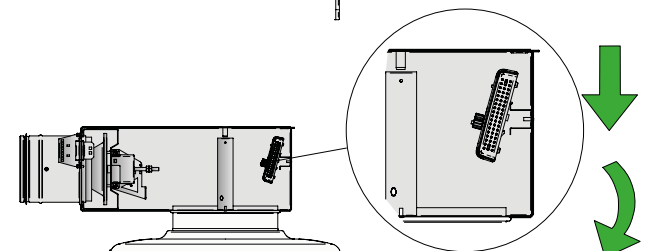
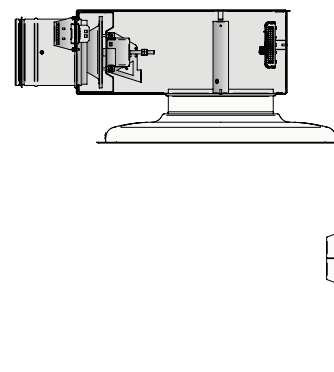


Figur 6. Demontering av spjällinsatsen. Återmontering, omvänd ordning.

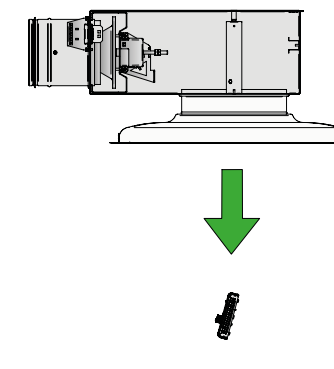
Byte av WISE CU



Koppla ur mätslangar och kablar från WISE CU.



Drag WISE CU neråt och vinkla ut den från hållaren.



Figur 7. Byte av WISE CU. Återmontering, omvänd ordning samt koppla slangar samt kontakter på WISE CU, se "Inkoppling". Klistra över befintliga QR-koder på produkten med de nya medföljande QR-koderna.

Tekniska data

Uteffekt (ERP):	50 mW
Frekvensband:	2,45 GHz, IMS-band (2400-2483 MHz)
Temperaturgivare:	0 - 50°C ± 0,5°C
Tryckgivare:	0 - 300 Pa
Flödestolerans:	Q±5% men minst ±2 l/s
IP-klass:	IP20
Korrosivitetsklass:	C3
Täthetsklass hölje enligt SS-EN 1751:	C
Gångtid öppet/stängt:	110 s
Omgivningstemperatur	
Drift:	0 – 50°C
Lagring:	-20 – +50°C
RH:	10 - 95% (icke kondenserande)
CE-märkning:	2016/42/EC (MD) 2014/53/EU (RED) 2011/65/EU (RoHS)

Elektriska data

Strömförsörjning:	24V AC ±15% 50 - 60Hz
Anslutningar ledningsdim.	
Kraft:	Push-in fjäderkraftsanslutning max. 2,5mm ²
Ventilställdon:	Push-in fjäderkraftsanslutning max. 1,5mm ²
Max. effektförbrukning:	Se tabell nedan

Variant	VA			
	Standard	+1 ventilställdon	+2 ventilställdon	+3 ventilställdon
Ø160, Ø250	8	15	22	29*

*Giltigt för produkter med CU ver. 2, levererade fr.o.m. 2019-10-01

Försäkran om överensstämmelse

Swegon AB försäkrar härmed att:

WISE Colibri C med inbyggd radio, överensstämmer med de grundläggande kraven och relevanta bestämmelser i direktiven, 2006/42/EC (MD), 2014/53/EU (RED) och 2011/65/EU (RoHS2):

Följande standarder har använts:

EN ISO 12100:2010	Maskinsäkerhet - Allmänna konstruktionsprinciper - Riskbedömning och riskreducering
EN 60204-1:2006	Maskinsäkerhet - Maskiners elutrustning - Del 1: Allmänna fordringar
EN 60730-1:2011	Automatiska elektriska styr- och reglerdon för hushållsbruk - Del 1: Allmänna fordringar
EN 60730-2-14:2009	Automatiska elektriska styr- och reglerdon för hushållsbruk - Del 2: Särskilda fordringar på styrdon
IEC 60529:1992+A2:2013	Kapslingsklasser för elektrisk materiel (IP-beteckning)
EN 61000-6-2:2007	Elektromagnetisk kompatibilitet - Generella fordringar - Immunitet hos utrustning i industrimiljö
EN 61000-6-3:2007	Elektromagnetisk kompatibilitet - Generella fordringar - Emission från utrustning i bostäder, kontor, butiker och liknande miljöer
EN 300328 V1.9.2, V1.9.1, V1.8.1	Electromagnetic compatibility and Radio spectrum Matters (ERM) - Wideband Transmission systems - Data transmission



Person ansvarig för denna försäkran:

Namn: Ingvar Hagström, Platschef Tomelilla

Adress: Industrigatan 5, 273 21 Tomelilla

Datum: 170131

Denna försäkran gäller endast om installationen av produkten skett enligt anvisningarna i detta dokument och om inga modifieringar eller ändringar utförts på produkten.

Hänvisningar

www.swegon.com

Byggvarudeklaration

WISE Colibri C produktdatablad

WISE Systemguide

SuperWISE II / SuperWISE II SC användarmanual

WISE Projekteringsguide VS & kyla, El & styr samt Ventilation