

REACT P-X

Drukreguleringsdemper



ENKELE SNELLE WEETJES

- Drukmeting tot 300 Pa, aanbevolen instellingsgebied 20-290 Pa
- Snelle toegang tot metingen via het display van de regelaar
- Snelle instelling van parameters
- Analoge controles of Modbuscontrole
- Kan gemakkelijk worden geïsoleerd tegen condensatie in het kokersysteem
- Varianten:
 - Circulaire aansluitingen: Ø 100 - 630 mm
 - Rechthoekige aansluitingen: 200x200-1400x700 mm
 - Verkrijgbaar met veerretour aandrijving

Inhoud

Technische beschrijving	3
Algemeen.....	3
Ontwerp.....	3
Functies	3
Materialen en oppervlaktebehandeling	3
Projectontwerp/Typische ruimte	3
Onderhoud.....	3
Milieu	3
Accessoires	3
Technische gegevens.....	4
Elektrische gegevens:	4
Aansluitingen.....	4
Kabellengte	4
Dimensionering	5
Luchtstromen – alle ontwerpen.....	5
Akoestische gegevens – cirkelvormig ontwerp.....	5
Dimensioneringsschema – Cirkelvormig, alle ontwerpen....	5
Akoestische gegevens – Rechthoekig ontwerp	7
Geluidsvermogen in octaafbanden.....	7
Dimensioneringsgrafiek – rechthoekig ontwerp.....	7
Installatie, koppel, afmetingen en gewichten.....	8
Cirkelvormig ontwerp	8
Installatie – alle ontwerpen	8
Installatie – cirkelvormige versie	8
Rechthoekig ontwerp:	9
Installatie – rechthoekige versie.....	9
Specificatie	10
Bestektekst.....	11

Technische beschrijving

Algemeen

- Bedoeld voor drukregeling van comfortventilatie.
- Vochtige, koude en agressieve omgevingen moeten worden vermeden.
- Kan zowel in systemen voor toevoerlucht als afvoerlucht geïnstalleerd worden.
- Drukafhankelijk. Aanbevolen minimale kokerdruk 20 Pa.

Ontwerp

- Analoge controles 0(2)-10 V of Modbuscontrole.
- Motor: Normale of veerteruggang.
- Opties voor keuze van veerteruggang (besteld artikel):
 - Zonder stroom, gesloten (NC)
 - Zonder stroom, open (NO)
- Externe regelaar met geïntegreerde druksensor.
- Signaalkabel (4-aderig) die de onderdelen koppelt, niet inbegrepen.

Cirkelvormige variant:

- Aansluiting: Ø100-630 mm.
- Altijd geleverd met bescherming tegen stof.
- 30 mm opvulplaat motor voor condensatie-isolatie van het kokersysteem.
- Een in de fabriek geïsoleerd model verkrijgbaar op aanvraag.

Rechthoekige variant:

- Aansluiting 200x200-1400x700 mm.
- Andere afmetingen zijn ook beschikbaar op aanvraag.

Funcities

- Drukregulering.
- Display voor onmiddellijke aflezing.
- Instellingen kunnen meteen op de regelaar ingevoerd worden met behulp van een schroevendraaier.

Materialen en oppervlaktebehandeling

- Alle plaatmetalen onderdelen zijn van gegalvaniseerd plaatstaal (Z275).

Projectontwerp/Typische ruimte

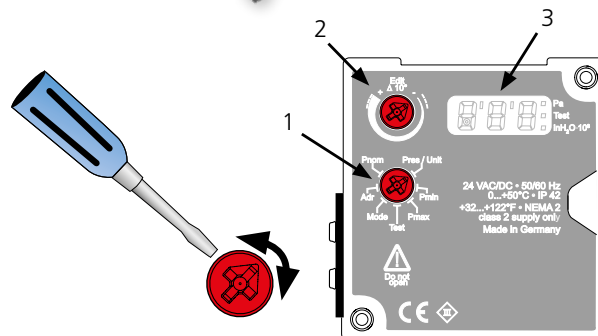
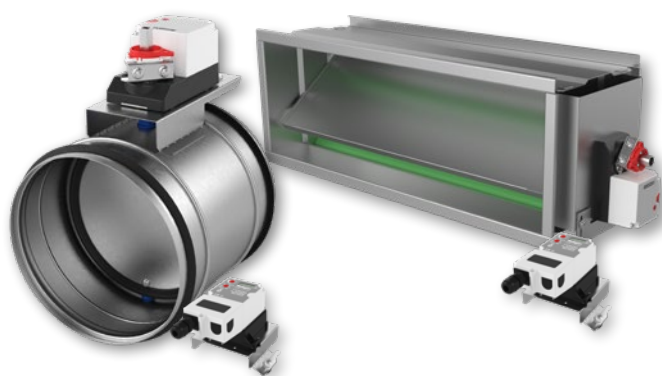
Zie het afzonderlijke document 'REACT beschrijving van functies & bedradingsschema', download beschikbaar via www.swegon.com.

Onderhoud

Het product vereist geen onderhoud, uitgezonderd schoonmaak, wanneer nodig. Zie de afzonderlijke 'Instructions for Use', beschikbaar op www.swegon.com.

Milieu

De Verklaring Inzake Bouwmaterialen is beschikbaar op www.swegon.com.

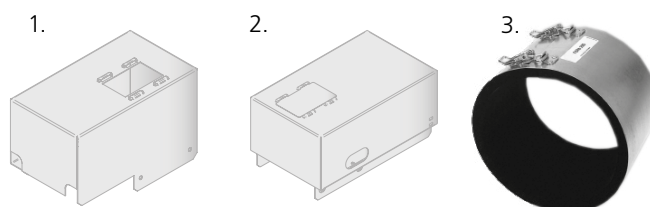


Afbeelding 1. REACT P-X-regelaar.

1. Functiewieltje
2. Bewerkingswieltje
3. Display

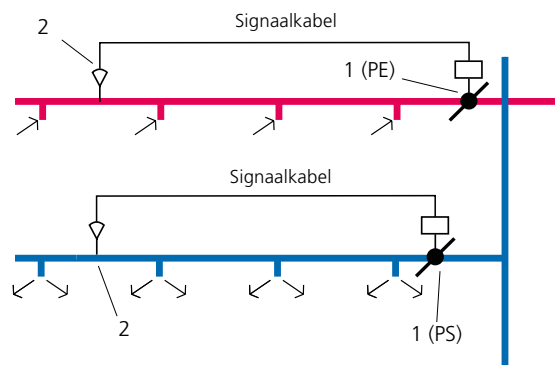
Accessoires

- REACT P COVER – Afdekplaat voor zichtbare installatie, cirkelvormige demper (gewone motor).
- REACT GUAC COVER – Afdekplaat voor de regelaar voor zichtbare installatie.
- FSR – Beugel/snelkoppeling voor gemakkelijke ontmanteling in een cirkelvormig ontwerp voor schoonmaak en inspectie.



Afbeelding 2. Accessoires:

1. REACT P COVER
2. REACT GUAC COVER
3. FSR



Afbeelding 3. Constante drukregulering.

1. REACT-actuator aangesloten met een signaalkabel op de regelaar (2).
2. Regelaar met geïntegreerde druksensor.

Technische gegevens

IP-klasse:	IP42
Corrosieklasse:	C3
Drukklasse:	A
Lekkageklassen volgens SS-EN 1751	
- Lekkageklasse, behuizing:	C
- Lekkageklasse cirkelvormige demper, gesloten:	4
- Lekkageklasse rechthoekige demper, gesloten:	3
Gebruikstijden open/gesloten (90°):	
10 / 15 Nm:	150 s
Veerretour aandrijving, bedrijfstijd elektriciteit (90°):	
5 Nm:	100 s
10 / 20 Nm:	150 s
Retourtijd veer:	max. 20 s (90°)
Omgevingstemperatuur	
Werking:	0 – +50 °C
Opslag:	-20 – +50°C
RV:	10 - 95% (condenseert niet)
CE-markering:	2006/42/EC (MD) 2014/30/EU (EMC) 2011/65/EU (RoHS2)

Elektrische gegevens:

Normaal

Voeding:	24 V AC/DC ±20% 50 - 60 Hz
Aansluiting op kroonstenen:	6 x 0,5-2,5 mm ²

Zie afbeelding 4

Stroomverbruik, voor transformerrating:		
REACT P-X 10 Nm	2,6 W	4,8 VA
REACT P-X 15 Nm	2,6 W	4,8 VA

Zie koppel in tabel pagina 8-9.

Veerteruggang

Voeding:	24 V AC/DC ±20% 50 - 60 Hz
Aansluiting op kroonstenen:	6 x 0,5-2,5 mm ²

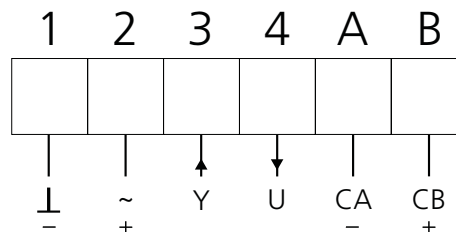
Zie afbeelding 4

Stroomverbruik, voor transformerrating:		
REACT P-X-SR 5 Nm	7,1 W	8,8 VA
REACT P-X-SR 10 Nm	5,6 W	9,3 VA
REACT P-X-SR 20 Nm	8,6 W	9,3 VA

Zie koppel in tabel pagina 8-9.

Aansluitingen

1-2 – Voedingsspanning	24 V AC/DC
3 – Controlesignaal (Y)	0..10/(2..10) V
4 – Effectieve waardesignaal (U)	0..10/(2..10) V
A-B – Modbus	



Afbeelding 4. Elektrische aansluitingen.

Signaalkabelaansluiting

Een signaalkabel verbindt de aansluitingskabels van de actuator en de regelaar volgens de nummers/kleurcode.

1 hoort bij 1 of zwart bij zwart bijvoorbeeld.

Aansluitpunten en signaalkabel niet inbegrepen.

Module regelaar

Vaste aansluitingskabel,	
1000 mm med kabelafmeting.	4 x 0,75 mm ²

Zie afbeelding 5 hieronder.

Actuator

Vaste aansluitingskabel,	
1000 mm med kabelafmeting.	4 x 0,75 mm ²

Zie afbeelding 5 hieronder.



Afbeelding 5. Aansluiting kabel regelaar en actuator.

Kabellengte

Maximale kabellengte tussen regelaar en actuator.

Kabeloppervlakte	Max. kabellengte
0,75 mm ²	20 m
1,0 mm ²	30 m
1,5 mm ²	45 m
2,5 mm ²	75 m

Dimensionering

Luchtstromen – alle ontwerpen

- Belangrijk! Een verhoogde luchtstroom zorgt voor verhoogde snelheid in de koker en verhoogd geluidsniveau.

Akoestische gegevens – cirkelvormig ontwerp

Geluidsvermogensniveau

- De grafieken tonen het geluidsvermogen in dB(A) (L_{WA} - dB), als functie van de luchtstroom en het drukverlies in de demper.
- Corrigeer L_{WA} met correctiecoëfficiënt K_{ok} uit de tabellen hieronder om de geluidsvermogensniveaus voor elke octaafband te bekomen ($L_W = L_{WA} + K_{ok}$).

Correctiecoëfficiënten voor omrekening naar geluidsvermogen in octaafbanden:

L_{WA} = Geluidsniveau met A-filter, maar zonder ruimtedemping in de dimensioneringsgrafiek voor kokerproducten.

K_{ok} = Correctiecoëfficiënt in octaafbanden.

K_{trans} = correctiecoëfficiënt in octaafbanden voor uitgezonden geluid.

Geluidsvermogen in octaafbanden

$$L_W = L_{WA} + K_{ok} \text{ [dB]}$$

Correctiecoëfficiënt, K_{ok}

Afmeting	Middenfrequentie (octaafband) Hz							
	63	125	250	500	1000	2000	4000	8000
100	7	7	5	-1	-5	-10	-17	-22
125	7	9	6	-2	-4	-10	-19	-25
160	5	10	6	-3	-5	-11	-18	-24
200	5	10	5	-2	-5	-11	-19	-27
250	8	5	2	-3	-6	-10	-18	-24
315	4	6	3	-3	-6	-10	-18	-25
400	6	3	1	-3	-5	-10	-17	-26
500	3	0	-1	-3	-5	-10	-17	-28
630	3	-1	-2	-3	-5	-9	-17	-27
Tol. ±	6	3	2	2	2	2	2	2

Uitgezonden geluid door niet-geïsoleerde behuizing

$$L_W = L_{WA} + K_{trans} \text{ [dB]}$$

Correctiecoëfficiënt K_{trans}

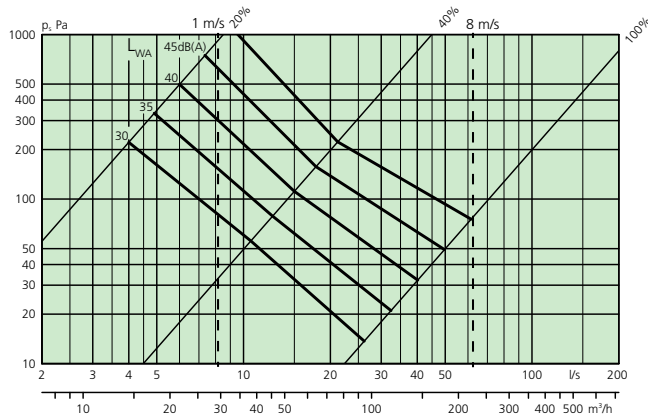
Afmeting	Middenfrequentie (octaafband) Hz							
	63	125	250	500	1000	2000	4000	8000
100	-2	-9	-7	-10	-9	-10	-15	-22
125	-4	-9	-8	-13	-9	-12	-19	-27
160	-7	-9	-10	-15	-12	-15	-20	-28
200	-9	-11	-13	-16	-14	-16	-23	-32
250	-8	-18	-17	-19	-17	-17	-23	-31
315	-14	-19	-18	-21	-18	-19	-25	-34
400	-13	-23	-22	-22	-19	-21	-26	-37
500	-18	-28	-27	-24	-21	-22	-28	-40
630	-18	-27	-27	-24	-21	-21	-29	-38
Tol±	6	3	2	2	2	2	2	2

Dimensioneringsschema – Cirkelvormig, alle ontwerpen

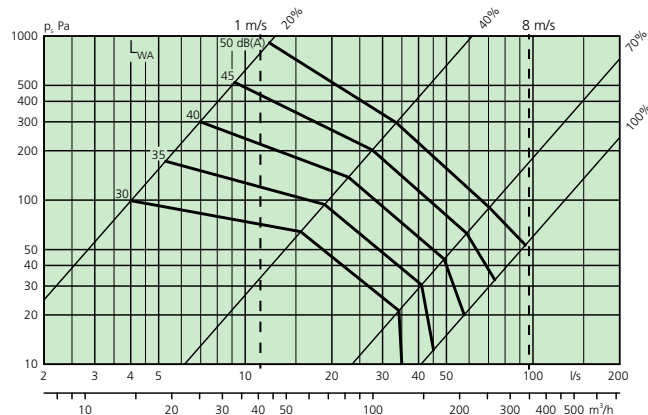
Luchtstroom – Drukverlies – Geluidsniveau

- Gespecificeerde geluidsniveaus, L_{WA} : 30, 35, 40, 45 en 50 dB.
- De gegevens gelden voor geluid gecreëerd in kokers.
- 100% komt overeen met een volledig open demper.

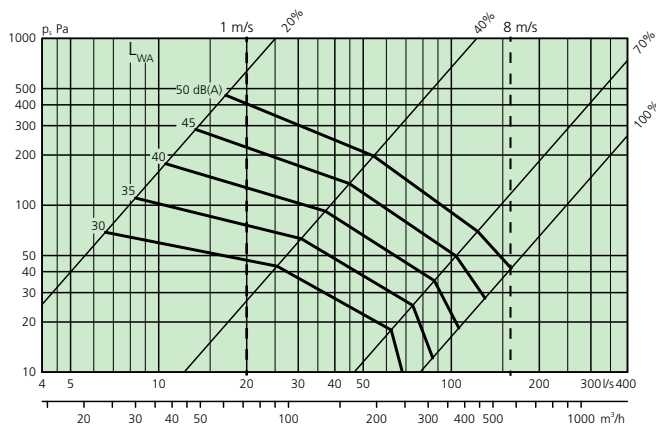
REACT P-X 100



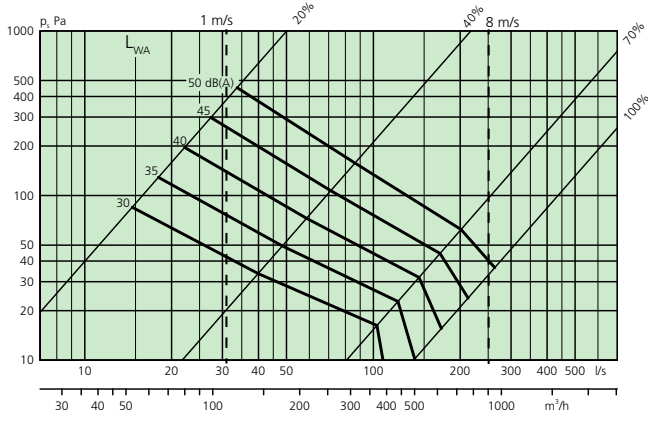
REACT P-X 125



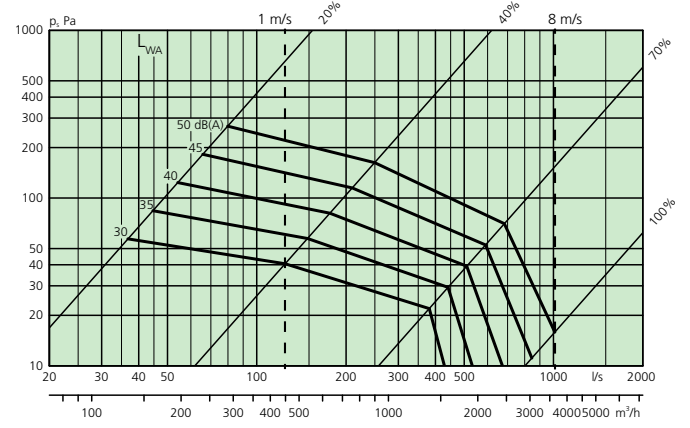
REACT P-X 160



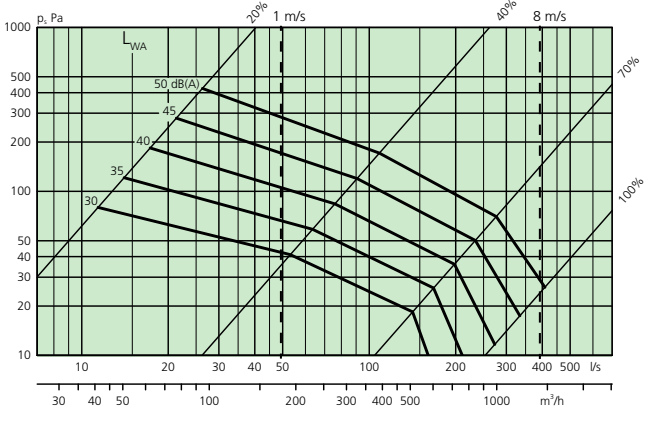
REACT P-X 200



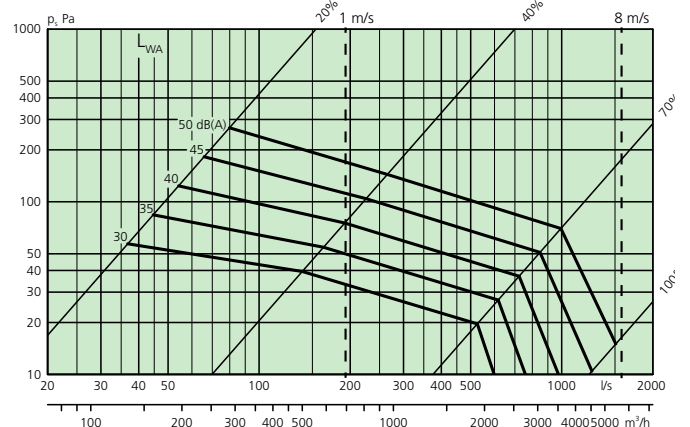
REACT P-X 400



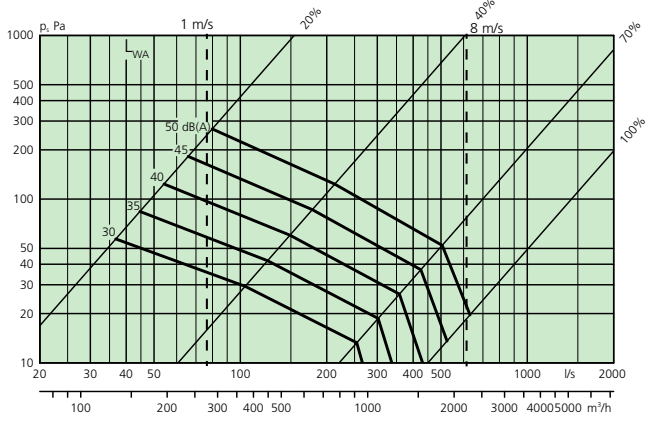
REACT P-X 250



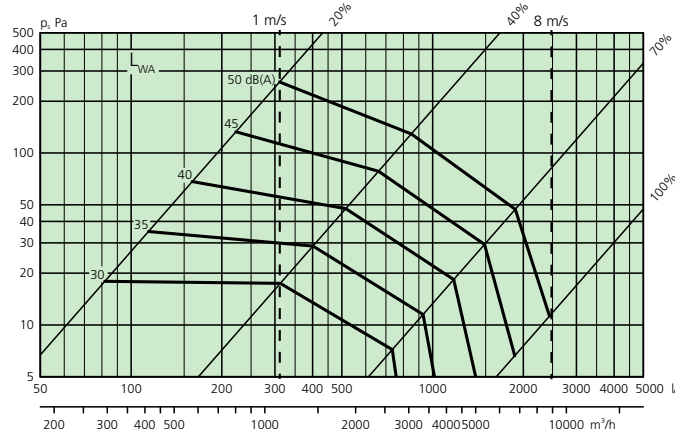
REACT P-X 500



REACT P-X 315



REACT P-X 630



Akoestische gegevens – Rechthoekig ontwerp

Geluidsvermogensniveau

- De grafiek toont het geluidsvermogen in dB(A) (L_{WA} -dB), als functie van de luchtstroom en het drukverlies door de demper.
- Corrigeer L_{WA} met correctiecoëfficiënt K_{ok} uit de tabel hieronder om de geluidsvermogensniveaus voor elke octaafband te bekomen ($L_W = L_{WA} + K_k + K_{ok}$).

Geluidsvermogen in octaafbanden

$$L_W = L_{WA} + K_k + K_{ok}$$

Correctiecoëfficiënt, K_{ok}

Afmeting	Middenfrequentie (octaafband) Hz							
	63	125	250	500	1000	2000	4000	8000
Alle	7	3	1	0	-5	-14	-23	-22
Tol. ±	4	4	3	2	2	2	2	2

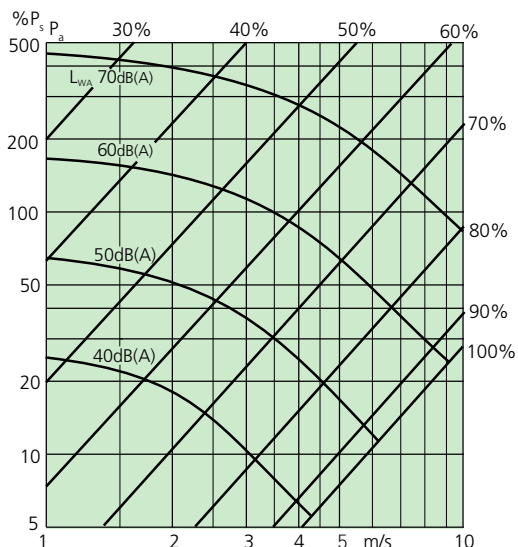
Correctiecoëfficiënt K_k voor de voorzijde van de demper

Correctiecoëfficiënt – voorzijde								
Oppervlakte in m ²	0.1	0.15	0.25	0.4	0.6	1.0	1.6	2.5
K_k	-3	-2	0	2	4	6	8	10

Dimensioneringsgrafiek – rechthoekig ontwerp

Snelheid - Drukverlies - Geluidsniveau

- De gegevens gelden voor geluid gecreëerd in kokers.
- Gespecificeerde geluidsniveaus, L_{WA} : 40, 50, 60 en 70 dB.
- Bereken de luchtstroomsnelheid door de demper en lees de geluidsdata en drukdaling bij demper in geschikte positie.
- 100% komt overeen met een volledig open demper.



Installatie, koppel, afmetingen en gewichten

Cirkelvormig ontwerp

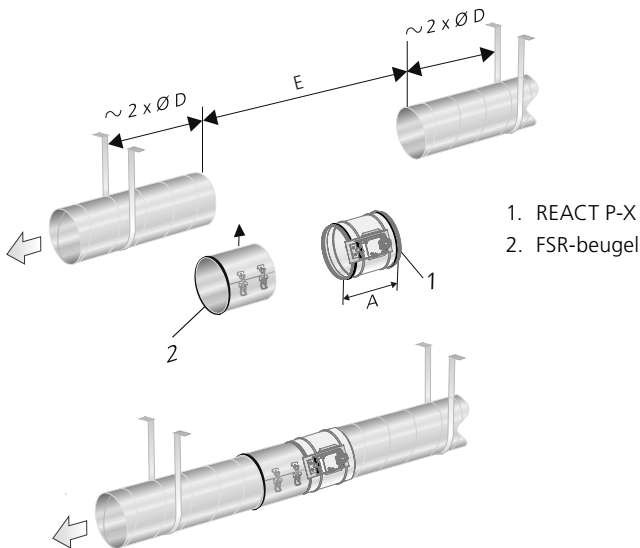
Afmeting ØD (mm)	A (mm)	C (mm)	E (mm)	F (mm)	Gewone motor				Veerteruggang			
					B (mm)	G (mm)	Koppel (Nm)	Gewicht (kg)	B (mm)	G (mm)	Koppel (Nm)	Gewicht (kg)
100	210	190	220	50	27	80	10	1.4	45	70	5	1.9
125	210	220	220	50	27	80	10	1.5	45	70	5	2
160	210	260	220	50	27	80	10	1.6	45	70	5	2.1
200	210	300	220	50	27	80	10	1.9	45	70	5	2.4
250	210	355	220	50	27	80	10	2.1	45	70	5	2.6
315	210	415	220	50	27	80	10	2.6	70	95	10	3.1
400	255	505	265	50	5	80	10	3.6	70	95	10	4.1
500	255	605	275	50	5	80	10	5.1	70	95	10	5.6
630	255	735	275	50	5	80	15	6.7	70	95	20	7.2

Installatie – alle ontwerpen

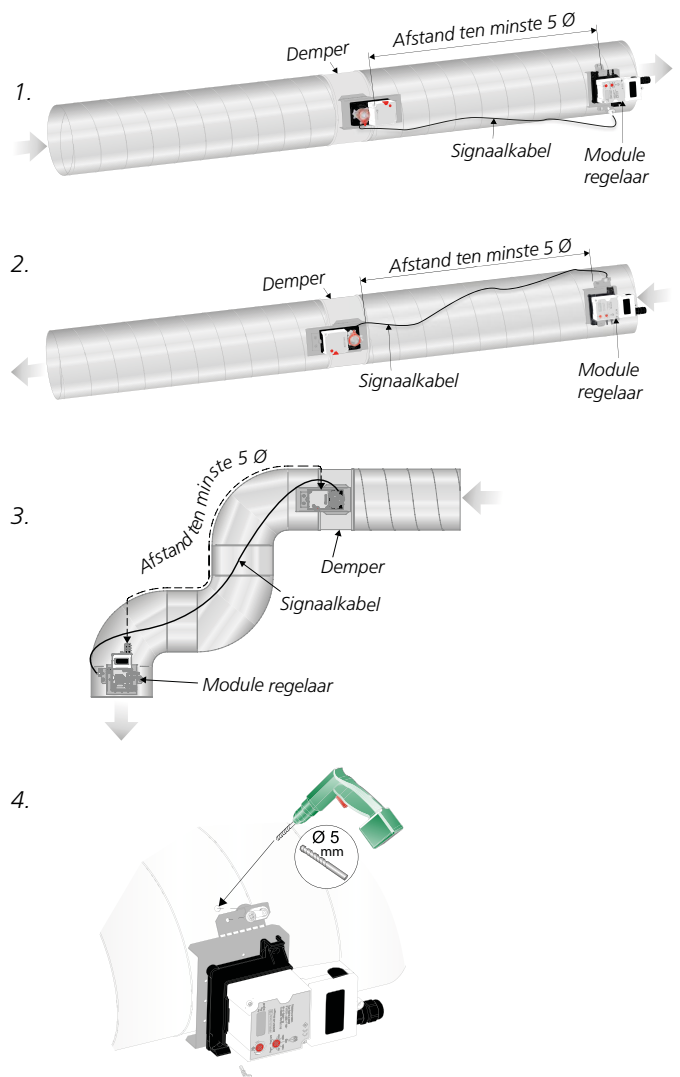
- De drukmeting van het product vereist een tussenruimte zoals in de installatieafbeeldingen.
- In ongunstige omstandigheden voor of met onderbreking kan de tolerantie van het product niet worden gegarandeerd.
- 'Instructions for Use' worden bezorgd samen met het product bij levering, maar kunnen ook worden gedownload van www.swegon.com.

Installatie – cirkelvormige versie

- De installatie is positieafhankelijk.
- Kan horizontaal of verticaal worden geïnstalleerd.

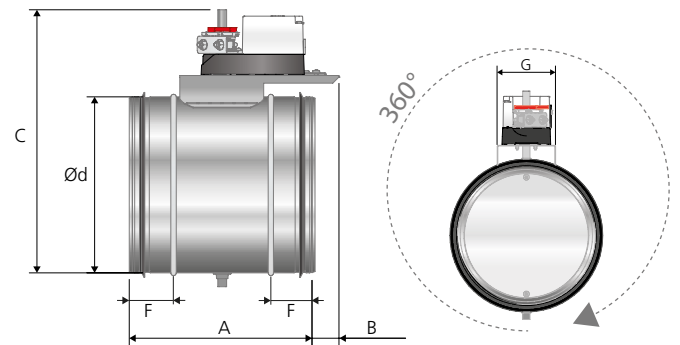


Afbeelding 6. Installatie in het kokersysteem. De kokers moeten aan beide zijden van REACT P-X stevig worden vastgemaakt aan het frame van het gebouw.



Afbeelding 7. Afstandsvereisten, ronde kokers, aantal Ø voor en na het product:

1. Ten minste 5 X Ø na de demper (toevoerlucht).
2. Ten minste 5 x Ø voor de demper (afvoerlucht).
3. Voorbeelden hoe afstand kan worden gemeten.
4. Installatie regelaar.



Afbeelding 8. Afmetingen (mm), REACT P-X cirkelvormig en REACT P-X cirkelvormig met veerteruggang. De demper kan in een hoek naar keuze worden geïnstalleerd.

Rechthoekig ontwerp

Afmeting WXH (mm)	Gewone motor		Veerteruggang	
	Koppel (Nm)	Gewicht (kg)	Koppel (Nm)	Gewicht (kg)
200 x 200	10	7.2	5	8.0
300 x 200	10	8.4	5	9.2
400 x 200	10	9.9	5	10.7
500 x 200	10	11.4	5	12.2
600 x 200	10	12.9	5	13.7
700 x 200	10	14.4	5	15.2
800 x 200	10	15.4	5	16.2
1000 x 200	10	18.4	10	19.9
300 x 300	10	10.9	5	11.3
400 x 300	10	12.4	5	12.9
500 x 300	10	13.9	5	14.4
600 x 300	10	15.4	5	15.9
700 x 300	10	16.8	10	17.8
800 x 300	10	18.4	10	19.4
1000 x 300	10	21.4	10	22.4
400 x 400	10	14.0	5	14.5
500 x 400	10	16.0	10	18.0
600 x 400	10	17.4	10	18.5
700 x 400	10	19.6	10	20.6
800 x 400	10	21.1	10	22.2
1000 x 400	10	24.2	10	25.2
1200 x 400	15	27.2	20	29.2
1400 x 400	15	30.3	20	32.2
1600 x 400	15	33.3	20	35.3
500 x 500	10	18.5	10	19.5
600 x 500	10	20.5	10	21.6
700 x 500	10	22.6	10	23.6
800 x 500	10	24.6	10	25.6
1000 x 500	15	28.6	20	30.6
1200 x 500	15	32.7	20	34.6
1400 x 500	15	36.8	20	38.7
1600 x 500	15	40.8	20	42.8
600 x 600	10	22.7	10	23.7
700 x 600	10	24.8	10	25.8
800 x 600	15	26.8	20	27.8
1000 x 600	15	30.9	20	32.9
1200 x 600	15	35.0	20	37.0
1400 x 600	15	39.2	20	41.1
1600 x 600	15	43.3	20	45.2
700 x 700	15	27.6	20	29.5
800 x 700	15	30.3	20	32.2
1000 x 700	15	34.9	20	36.8
1200 x 700	15	40.6	20	42.6
1400 x 700	15	45.7	20	47.7

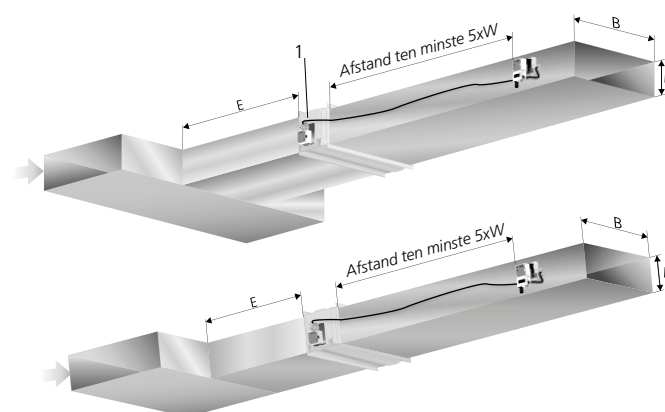
Installatie – rechthoekige versie

Afmeting B in de afbeelding en de tabel hieronder kan worden teruggevonden in de tabel 'Rechthoekig ontwerp' links hiervan.

LET OP! De demperspindels moeten horizontaal worden geïnstalleerd.

Recht kokerstuk voor REACT P-X in rechthoekige kokers

Soort onderbreking	E
1 bocht van 90°	$E = 2 \times B$
T-stuk	$E = 2 \times B$

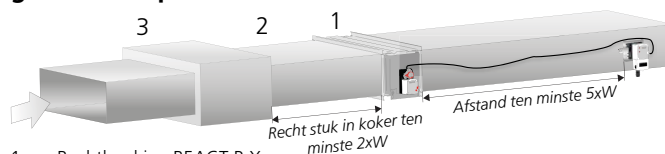


1. Regelaar/actuator altijd aan de kant van de rechthoekige demper.

E = recht stuk.
W = breedte, koker.
H = hoogte, koker.

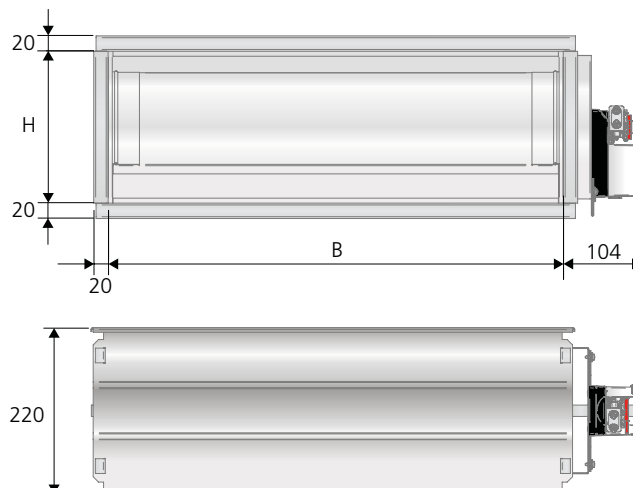
Afbeelding 9. Vereisten van een recht stuk en afstand, rechthoekige kokers.

Recht stuk in een koker voor/na REACT P-X – geluidsdemper met schot



- 1. = Rechthoekige REACT P-X.
- 2. = Rechte koker $\geq 2 \times B$.
- 3. = Geluidsdemper met schot.

Afbeelding 10. Vereisten van een recht stuk in een koker en afstand, rechthoekige REACT P-X en geluidsdemper met schot. Installatie met een recht stuk koker is zowel vereist voor de toevoerlucht als de afvoerlucht.



Afbeelding 11. Afmetingen (mm), REACT P-X rechthoekig, REACT P-X rechthoekig met veerteruggang.

Specificatie

Product

Cirkelvormig ontwerp

Cirkelvormige drukregulerings- REACT P-X a bbb -cc
demper

Versie:

Afmeting:
100, 125, 160, 200, 250, 315, 400, 500, 630

Geen code = Gewoon ontwerp

SR = veerretouraandrijving, (specificeer indien gevraagd NO/NC)

NO = zonder stroom, open

NC = zonder stroom, gesloten

Rechthoekig ontwerp:

Rechthoekige drukregulerings- REACT P-X a bbb-ccc -dd
demper

Versie:

Afmeting:
Afmetingen: W x H (zie tabel pagina 9)

Geen code = Gewoon ontwerp

SR = veerretouraandrijving, (specificeer indien gevraagd NO/NC)

NO = zonder stroom, open

NC = zonder stroom, gesloten

Accessoires

Beugel voor ronde ventilatiekokers FSR c aaa

Versie:

Afmetingen: 100, 125, 160, 200, 250, 315, 400, 500, 630

Afdekplaat voor zichtbare installatie REACT P COVER aaa-bbb

Versie:

Ø Afmetingen: 100-125, 160-630

Voor normaal cirkelvormig ontwerp, twee afmetingen

Afdekplaat regulaar REACT GUAC COVER

Bestektekst

Voorbeeld van een bestektekst conform VVS AMA-norm.

QJB.11 Cirkelvormige roterende demper met enkel blad

Constructie: Swegon

Type: REACT P-X

Regeling demper en afzonderlijke drukregelaar met de volgende functies:

- Geïntegreerde drukmeting, max. 300 Pa
- Geïntegreerde regelaar, drukregulering

Moet worden geïnstalleerd met een minimumafstand zoals in de productbeschrijving.

Afmeting: Ø 100 tot Ø 630

Specificatie

SS-EN 1751-standaard: 2014, Annex C

Voeding: 24 V AC ±15% 50 - 60 Hz

Luchtdichtheidsklasse, behuizing: C

Luchtdichtheidsklasse gesloten demper: 4

Corrosieklasse: C3

Drukklassen: A

Tolerantie drukmeting: Aanbevolen min. 20 Pa

Type: REACT P-Xa bbb-cc, xx stuks

Accessoires

Beugel voor ventilatiekokers FSR xx onderdelen

Afdekplaat voor zichtbare installatie REACT P COVER

Afdekplaat regelaar REACT GUAC COVER

QJB.41 Geluidsdempend rooster met contraroterend blad

Constructie: Swegon

Type: REACT P-X

Regeling demper en afzonderlijke drukregelaar met de volgende functies:

- Geïntegreerde drukmeting, max. 300 Pa
- Geïntegreerde regelaar, drukregulering

Moet worden geïnstalleerd met minimaal een recht deel van de koker zoals in de productbeschrijving.

Afmeting: 200 x 200 tot 1400 x 700

Specificatie

SS-EN 1751-standaard: 2014, Annex C

Voeding: 24 V AC ±15% 50 - 60 Hz

Luchtdichtheidsklasse, behuizing: C

Luchtdichtheidsklasse gesloten demper: 3

Corrosieklasse: C3

Drukklassen: A

Tolerantie drukmeting: Aanbevolen min. 20 Pa

Type: REACT P-Xa bbb-ccc-dd xx stuks