

WISE OCS

Anwesenheitssensor/Feuchtigkeits-/Temperaturfühler – Occupancy Sensor



KURZINFORMATIONEN

- WISE OCS ist ein kombinierter Anwesenheitssensor, Feuchtigkeits- und Temperaturfühler mit integriertem Funksender.
- Die Einheit besitzt einen PIR-Sensor zur Anwesenheitserkennung sowie Fühler zur Messung von Luftfeuchtigkeit und Temperatur.

Technische Beschreibung

Ausführung

WISE OCS ist ein kombinierter Anwesenheitssensor, Feuchtigkeits- und Temperaturfühler mit integriertem Funksender, vorgesehen für Innenbereiche in Swegons Raumklimasystem WISE. Die Einheit besitzt einen PIR-Sensor zur Anwesenheitserkennung sowie Fühler zur Messung von Luftfeuchtigkeit und Temperatur. Die Einheit kommuniziert drahtlos und wird mit 24 V AC/DC betrieben.

Material und Oberflächenbehandlung

Das Vorderteil besteht aus PC und das Rückteil aus PP.

Die Farbe des Vorderteils ist weiß NCS S1002-Y und die Farbe des Rückteils ist grau NCS S5500-N.

Montage

WISE OCS sollte vorzugsweise 1,2-1,8 m über dem Boden in Türnähe oder mitten an einer Wand angebracht werden, siehe Abbildung 1. Wenn nur Anwesenheit erfasst werden soll, kann das Produkt über einer Tür angebracht werden, siehe Abb. 1. Das Produkt lässt sich auch an Decken abringen, siehe Abbildung 3. In diesem Fall wird die Temperatur auf Deckenhöhe gemessen (sofern diese Funktion verwendet wird).

Der Fühler sollte keinem Sonnenlicht oder Zug ausgesetzt werden.

Inbetriebnahme

Nutzen Sie TuneWISE bei der Inbetriebnahme. Die Inbetriebnahme muss durch qualifizierte und geschulte WISE-Service-Techniker vorgenommen werden.

Wartung

Benutzen Sie bei Bedarf einen trockenen Lappen zur Reinigung. Wasser, Reinigungs- und Lösemittel oder Staubsauger dürfen nicht verwendet werden.

Umwelt

Die Baustoffdeklaration ist unter www.swegon.com aufgeführt.

Technische Daten

Stromversorgung:	24 V AC $\pm 10\%$ 50–60 Hz, 15–30 V DC
Max. Leistungsaufnahme:	1 VA
Glassicherung:	250V 0.5A Time Lag (Slo-Blo)
Leitungsquerschnitt Steckverbinder:	Max. 1,5 mm ² , Einsteck-Federkraftanschluss
Frequenzband:	2,45 GHz IMS-Band (2400-2483 MHz)
Ausgangsleistung (ERP):	50 mW
Messbereiche	
Erfassung:	$\pm 60^\circ$ (120°), Abstand bis zu 8 m
Temperatur:	0 bis 50°C $\pm 0,5^\circ\text{C}$
RH:	20-80 RH% $\pm 3\%$, 0-100 RH % $\pm 5\%$
IP-Schutzklasse:	IP20
Umgebungstemperatur	
Betrieb:	0 bis +55°C
Lagerung:	-40 bis +80°C
RH:	10–95 % nicht kondensierend

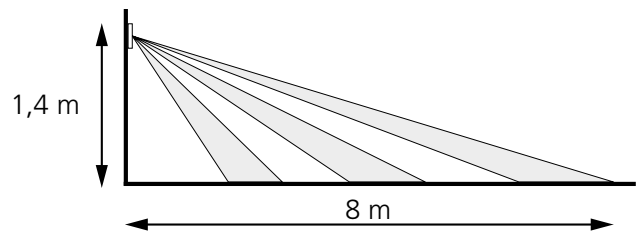


Abb. 2. Erfassungsbereich, Wandmontage.

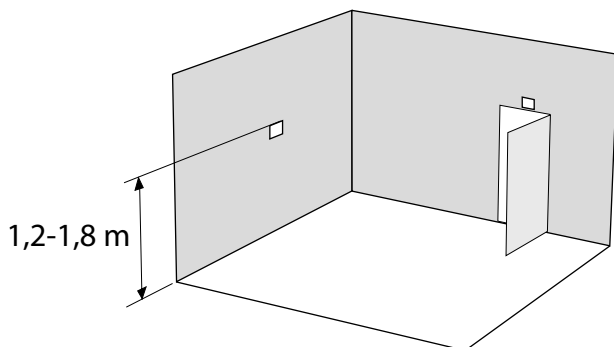


Abb. 1. Position von WISE OCS an der Wand.

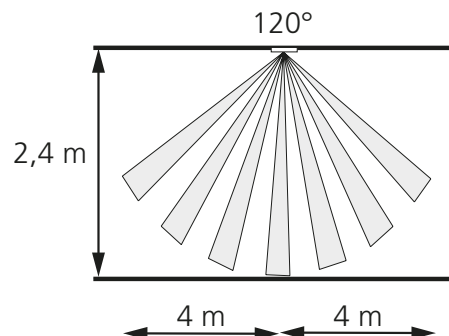


Abb. 3. Erfassungsbereich, Deckenmontage.

Abmessungen und Gewicht

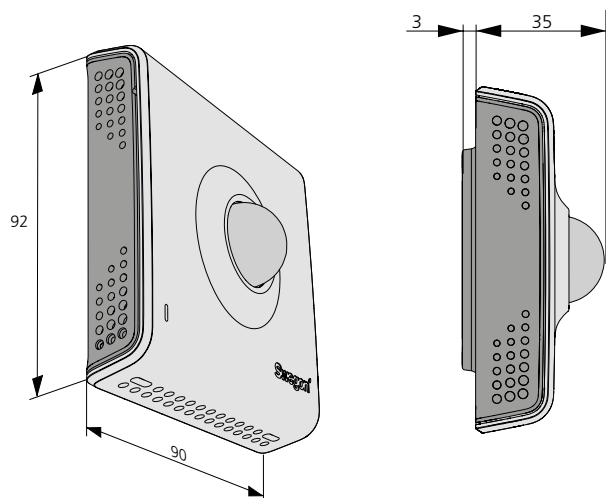


Abb. 4. Abmessungen, WISE OCS.

Gewicht (kg)
0,095

Spezifikation

Produkt

Anwesenheitssensor/Feuchtigkeits-/
Temperaturfühler

WISE OCS a

Version:

Beschreibungstext

Beispiel für einen Beschreibungstext gemäß VVS AMA.
UBA.23 Messeinheit mit kombinierter Funktion

Swegons Anwesenheitssensor vom Typ WISE OCS mit folgenden Funktionen:

- Integrierte Kommunikationseinheit für das Swegon WISE-Funknetz.
- Angepasst für eine Wandmontage, Höhe vom Boden zwischen 1,2 und 1,8 m.
- Der Sensor signalisiert eine Anwesenheit im Bereich, der in der Spezifikation angegeben ist. Enthält außerdem einen Temperatur- und Feuchtigkeitsfühler.

Spezifikation:

- Anwesenheit $\pm 60^\circ$ (120°), Abstand bis zu 8 m
- Temperatur 0-50°C $\pm 0,5^\circ\text{C}$
- RH 20-80 RH% $\pm 3\%$
0-100 RH% $\pm 5\%$

Typ: WISE OCS a

xx St.