

# Sekcje i elementy funkcyjne central GOLD, wyposażenie dodatkowe i osprzęt

## Spis treści

### Sekcje funkcyjne central GOLD

Sekcja przepustnicy TCSA .....	156
Sekcja filtra wstępnego TCFA .....	158
Sekcja dystansowa TCGA .....	160
Sekcja inspekcyjna TCIA .....	162
Sekcja tłumika TCDA .....	164
Sekcja nagrzewnicy wodnej TCLA .....	166
Sekcja nagrzewnicy wodnej, wstępnej TCLF .....	169
Sekcja nagrzewnicy elektrycznej TCLE .....	171
Sekcja chłodnicy wodnej TCKA, freonowej TCKC .....	174
Sekcja wspólna TCEK nagrzewnicy elektrycznej i chłodnicy wodnej lub freonowej .....	180
Sekcja wspólna TCLK nagrzewnicy wodnej i chłodnicy wodnej lub freonowej .....	184
Sekcja nawilżania TCHA .....	188
Sekcja filtra wtórnego TCFB .....	190
Sekcja filtra węglowego TBFK .....	192
Sekcja pusta TBFK .....	193
Sekcja mieszania TBBD .....	194
Sekcja mieszania i recyrkulacji TCBR .....	197
Sekcja by-pass TCBP .....	198

### Elementy funkcyjne central GOLD do montżu w kanałach

Przepustnica TBSA .....	190
Nagrzewnica wodna TBLA .....	200
Nagrzewnica wodna, wstępna TBLF .....	203
Nagrzewnica elektryczna TBLE .....	205
Chłodnica wodna TBKA, chłodnica freonowa TBKC .....	208
Tłumik akustyczny TBDA .....	211

### Wyposażenie dodatkowe i osprzęt

Obudowa czepni i wyrzutni dachowych .....	213
Czerpnia dachowa TBHA .....	213
Wyrzutnia dachowa TBHB .....	213
Czerpnio-wyrzutnia dachowa TBHC .....	213
Czerpnio-wyrzutnia ścienna TBHE .....	214

### Wyposażenie dodatkowe dla wielkości GOLD 04-08

Statyw .....	215
Rama nośna .....	215
Podtrzymanie drzwi .....	215

### Wyposażenie dodatkowe dla wielkości GOLD 14-120

Nóżka podporowa .....	216
Podkładka gumowa .....	216
Szyny montażowe .....	216
Podłączenie centrali z zestawem typu METU .....	216
Odkraplacz .....	216
Zespół pompowo-regulacyjny TBXZ .....	217
Syfon wodny .....	218
Jednostka komunikacyjna .....	218
Zestaw regulacyjny do nawilżacza parowego .....	218

## Sekcje funkcyjne central GOLD

Do central GOLD oferowana jest szeroka gama sekcji funkcyjnych. Wszystkie sekcje funkcyjne posiadają taką samą konstrukcję obudowy jak centrale za wyjątkiem sekcji mieszania.

Poszczególne sekcje funkcyjne łączone są z centralą GOLD przy pomocy złącz śrubowych umieszczonych wewnątrz obudowy sekcji.

Ostatnia sekcja funkcyjna posiada zawsze płytę zakończeniową przystosowaną do podłączenia kanału wentylacyjnego.

Sekcje funkcyjne central GOLD o wielkości 04-12 posiadają płyty zakończeniowe z okrągłym podłączeniem natomiast sekcje funkcyjne dla wielkości central GOLD 14-120 zakończone są płytą zakończeniową z prostokątnym otworem wyposażonym w ramę podłączeniową typu METU.

Standardowa centrala GOLD posiada na wlocie, wylocie, nawiewie i wywiewie demontowalne płyty. Pozwala to na podłączenie bezpośrednio do centrali poszczególnych sekcji funkcyjnych. Przy dostawie centrali z sekcjami funkcyjnymi centrala GOLD dostarczana jest bez tych płyt czołowych w tych miejscach gdzie będą podłączane sekcje funkcyjne.

Sekcje funkcyjne w izolowanej obudowie mogą być stosowane w systemach central GOLD na zewnątrz pomieszczeń.



## Sekcje funkcyjne central GOLD

### Wymiary sekcji

Wymiary sekcji funkcyjnych przedstawione poniżej nie uwzględniają wymiaru ram nośnych i króćców podłączeniowych. Dla wielkości 12-120 do wymiaru wysokości H należy dodać wysokość ramy nośnej 100 mm.

Oznaczenia w tabeli: B - szerokość, H - wysokość, L - długość

Wielkość		04/05	08	12	14/20	25/30	35/40	50/60	70/80	100/120
Sekcja przepustnicy TCSA	B	825	995	1199	1400	1600	1990	2318	2637	3340
	H	460	542	648	620 <sup>1)</sup> /776 <sup>2)</sup>	690 <sup>1)</sup> /906 <sup>2)</sup>	906 <sup>1)</sup> /1080 <sup>2)</sup>	1127	1320	1620
	L	353	353	353	353	353	353	377	381	500
Sekcja filtra wstępnego TCFA	B	825	995	1199	1400	1600	1990	2318	2637	3340
	H	460	542	648	620	690	906	1127	1320	1620
	L	353	353	353	353	353	353	377	381	500
Sekcja dystansowa TCGA	B	825	995	1199	1400	1600	1990	2318	2637	3340
	H	460	542	648	776	906	1080	1127	1320	1620
	L	723	723	723	723	723	723	617	617	720
Sekcja inspekcyjna TCIA	B	825	995	1199	1400	1600	1990	2318	2637	3340
	H	460	542	648	776	906	1080	1127	1320	1620
	L	723	723	723	723	723	723	764	760	720
Sekcja tłumika TCDA	B	825	995	1199	1400	1600	1990	2318	2637	3340
	H	460	542	648	620 <sup>1)</sup> /776 <sup>2)</sup>	690 <sup>1)</sup> /906 <sup>2)</sup>	906 <sup>1)</sup> /1080 <sup>2)</sup>	1127	1320	1620
	L	948	948	948	948	948	948	972	972	1070
Sekcja nagrzewnicy wodnej TCLA	B	825	995	1199	1400	1600	1990	2318	2637	3340
	H	460	542	648	776	906	1080	1127	1320	1620
	L	353	353	428	353	353	353	542	542	720
Sekcja nagrzewnicy wodnej, wstępnej TCLF	B	825	995	1199	1400	1600	1990	-	-	-
	H	460	542	648	620	690	906	-	-	-
	L	353	353	428	353	353	353	-	-	-
Sekcja nagrzewnicy elektrycznej TCLE	B	825	995	1199	1400	1600	1990	2318	2637	3340
	H	460	542	648	776	906	1080	1127	1320	1620
	L	593	593	593, 800	518, 723	518, 723	518, 723	604, 764	617, 760	1070
Sekcja chłodnicy wodnej TCKA, freonowej TCKC	B	825	995	1199	1400	1600	1990	2318	2637	3340
	H	460	542	648	776	906	1080	1127	1320	1620
	L	428, 593	428, 593	428, 593	468, 593	468, 593	468, 593	542	542	720
Sekcja wspólna TCEK nagrzewnicy elektrycznej i chłodnicy wodnej lub freonowej	B	825	995	1199	1400	1600	1990	2318	2637	3340
	H	460	542	648	776	906	1080	1127	1320	1620
	L	1409	1409	1420, 2038	1608, 1733	1608, 1733	1608, 1733	1688, 1848	1700, 1843	2290
Sekcja wspólna TCLK nagrzewnicy elektrycznej i chłodnicy wodnej lub freonowej	B	825	995	1199	1400	1600	1990	2318	2637	3340
	H	460	542	648	776	906	1080	1127	1320	1620
	L	1098	1098	1148	1330, 1455	1330, 1455	1330, 1455	1626	1626	1940
Sekcja nawilżania TCHA	B	825	995	1199	1400	1600	1990	2318	2637	3340
	H	460	542	648	776	906	1080	1127	1320	1620
	L	1446	1446	1446	1446	1446	1446	1234, 1620	1234, 1620	1440, 1940
Sekcja filtra wtórnego TCFB	B	825	995	1199	1400	1600	1990	2318	2637	3340
	H	460	542	648	776	906	1080	1127	1320	1620
	L	723	723	723	723	723	723	764	760	720
Sekcja filtra węglowego TBFK	B	994	994	-	1224	1453	1606	1912	2218	-
	H	535	535	-	612	688	841	994	1147	-
	L	765	765	-	765	765	765	765	765	-
Sekcja mieszania TBBD	B	315	400	500	1000	1200	1400	1600	1800	2400
	H	480	635	750	670	770	870	1070	1270	1470
	H1	820	1060	1290	1120	1320	1520	1920	2320	2720
Sekcja mieszania i recyrkulacji TCBR	L	503	720	762	740	840	940	1140	1340	1540
	B	-	-	1199	140	1600	1990	2318	2637	3340
	H	-	-	1295	1395	1595	1985	2253	2640	3340
Sekcja by-pass TCBP	L	-	-	550	550	550	550	570	570	1070
	B	-	-	1199	1400	1600	1990	-	-	-
	H	-	-	1295	1395	1595	1985	-	-	-
L	-	-	550	550	550	550	-	-	-	

<sup>1)</sup> Przy montażu na wlocie do centrali GOLD.

<sup>2)</sup> Przy montażu na wylocie z centrali GOLD.

## Sekcje funkcyjne central GOLD

### Sekcja przepustnicy TCSA

Sekcja przepustnicy TCSA oferowana jest dla wielkości central GOLD 04-120. Przystosowana jest do montażu bezpośrednio do central lub łączenia we wspólne bloki.

Sekcja TCSA posiada izolowaną obudowę o takiej samej konstrukcji jak centrala GOLD.

Po stronie inspekcji sekcja posiada odkręcaną płytę inspekcyjną.

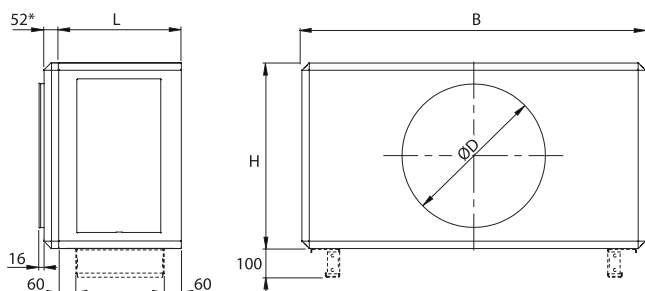
Sekcja przepustnicy dla wielkości 04-12 przystosowana jest do okrągłego podłączenia kanału, a dla wielkości 14-120 do prostokątnego podłączenia kanału.

Sekcja TCSA po stronie przeznaczony do montażu do centrali nie posiada płyty zakończeniowej i przystosowana jest do podłączenia za pomocą śrub. Po drugiej stronie posiada płytę zakończeniową z króćcem lub ramą podłączeniową.

Sekcja TCSA o wielkości central GOLD 04-08 dostarczana jest bez ramy nośnej. Sekcja TCSA dla wielkości central GOLD 11-120 wyposażona jest standardowo w ramy nośne o wysokości 100 mm. W przypadku umiejscowienia sekcji przy górnej części centrali GOLD należy zdemontować ramę nośną sekcji górnej i umiejscowić tę sekcję na sekcji dolnej posiadającej ramę nośną.

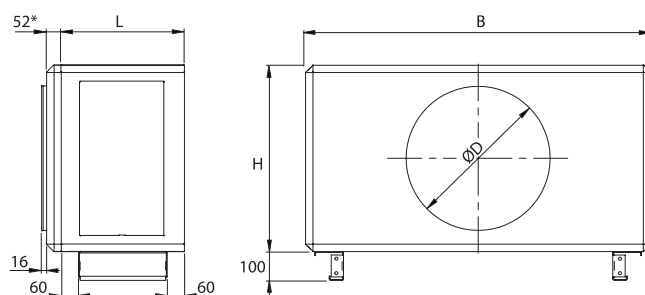
Przepustnica sekcji TCSA central GOLD produkowana jest w klasie szczelności 3.

W komplecie z przepustnicą dostarczany jest siłownik z kablem o zasilaniu 230 V, który umieszczony jest wewnątrz sekcji. Siłownik podłącza się kablem do dodatkowego zacisku na karcie zasilania.



\* Grubość płyty zakończeniowej bez wymiaru króćca podłączenia kanału.

TCSA	GOLD	ØD	B	H	L	Waga, kg	Waga płyty zakończeniowej, kg
1-05	04, 05	315	825	460	353	33	7
1-08	07, 08	400	995	542	353	38	10

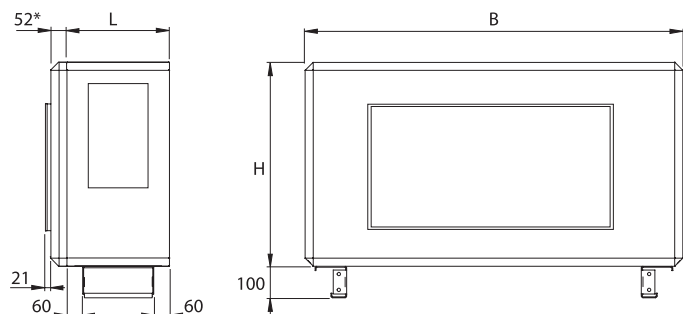


\* Grubość płyty zakończeniowej bez wymiaru króćca podłączenia kanału.

TCSA	GOLD	ØD	B	H	L	Waga, kg	Waga płyty zakończeniowej, kg
1-12	11, 12	500	1199	648	353	52	13

## Sekcje funkcyjne central GOLD

### Sekcja przepustnicy TCSA



Wymiary ramy zakończeniowej:

GOLD 14/20 1000 x 400 mm

GOLD 25/30 1200 x 500 mm

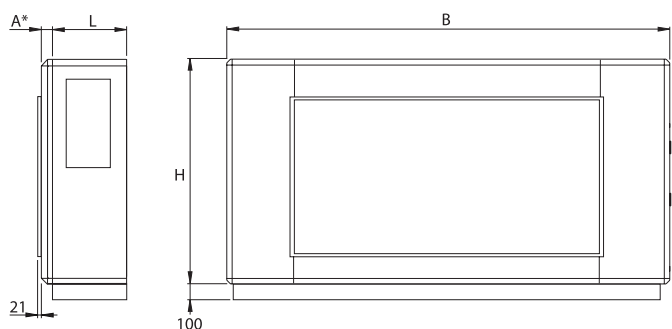
GOLD 35/40 1400 x 600 mm

\* Grubość płyty zakończeniowej bez wymiaru ramy podłączeniowej kanału.

TCSA	GOLD	B	H	L	Waga, kg	Waga płyty zakończeniowej, kg
1-20	14, 20	1400	620 <sup>1)</sup> /776 <sup>2)</sup>	353	61 <sup>1)</sup> /66 <sup>2)</sup>	15 <sup>1)</sup> /19 <sup>2)</sup>
1-30	25, 30	1600	690 <sup>1)</sup> /906 <sup>2)</sup>	353	66 <sup>1)</sup> /74 <sup>2)</sup>	17 <sup>1)</sup> /23 <sup>2)</sup>
1-40	35, 40	1990	906 <sup>1)</sup> /1080 <sup>2)</sup>	353	86 <sup>1)</sup> /92 <sup>2)</sup>	26 <sup>1)</sup> /31 <sup>2)</sup>

<sup>1)</sup> Przy montażu na wlocie do centrali GOLD.

<sup>2)</sup> Przy montażu na wylocie z centrali GOLD.



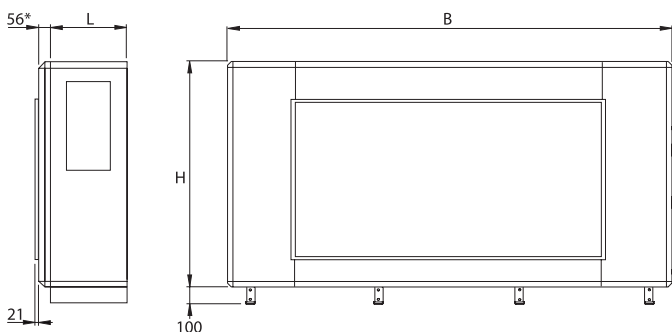
Wymiary ramy zakończeniowej:

GOLD 50/60 1600 x 800 mm

GOLD 70/80 1800 x 1000 mm

\* Grubość płyty zakończeniowej bez wymiaru ramy podłączeniowej kanału.

TCSA	GOLD	B	H	L	A	Waga, kg	Waga płyty zakończeniowej, kg
1-60	50, 60	2318	1127	377	28	142	31
2-80	70, 80	2637	1320	381	52	191	38



Wymiary ramy zakończeniowej:

GOLD 100/120 2400 x 1200 mm

\* Grubość płyty zakończeniowej bez wymiaru ramy podłączeniowej kanału.

TCSA	GOLD	B	H	L	Waga, kg	Waga płyty zakończeniowej, kg
1-120	100, 120	3340	1620	500	337	59

# Sekcje funkcyjne central GOLD

## Sekcja filtra wstępnego TCFA

Sekcja filtra wstępnego TCFA oferowana jest dla wielkości central GOLD 04-120. Przystosowana jest do montażu bezpośrednio do central lub łączenia we wspólne bloki.

Sekcje filtra wstępnego można stosować, gdy ryzyko zanieczyszczenia filtra powietrza zewnętrznego lub wywiewanego w centrali jest duże, co prowadzi do niepotrzebnie szybkiej wymiany tych filtrów w centrali.

Sekcja TCFA posiada izolowaną obudowę o takiej samej konstrukcji jak centrala GOLD.

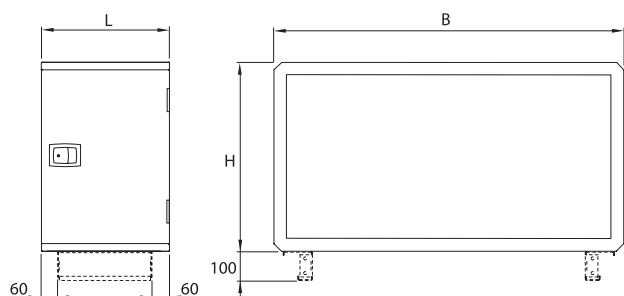
Sekcja TCFA wyposażona jest w filtr kieszeniowy klasy G3 wykonany z tkaniny syntetycznej. W sekcji można również stosować filtr z maty aluminiowej służący do filtrowania powietrza z dużą zawartością tłuszczu.

Sekcja TCFA dla wielkości 04-12 przystosowana jest do okrągłego podłączenia kanału, a dla wielkości 14-120 do prostokątnego podłączenia kanału.

Sekcja TCFA po stronie przeznaczonej do montażu do centrali nie posiada płyty zakończeniowej i przystosowana jest do podłączenia za pomocą śrub. Po drugiej stronie posiada płytę zakończeniową z króćcem lub ramą podłączeniową. Jeżeli sekcja montowana jest pomiędzy centralą GOLD, a inną sekcją funkcyjną lub pomiędzy dwoma sekcjami funkcyjnymi dostarczana jest wtedy bez płyt zakończeniowych po obu swoich stronach.

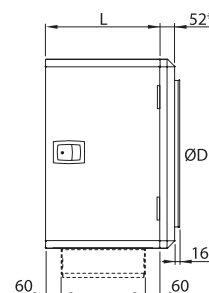


Sekcja TCFA o wielkości central GOLD 04-08 dostarczana jest bez ramy nośnej. Sekcja TCFA dla wielkości central GOLD 11-120 wyposażona jest standardowo w ramy nośne o wysokości 100 mm. W przypadku umiejscowienia sekcji przy górnej części centrali GOLD należy zdemontować ramę nośną sekcji górnej i umiejscowić tę sekcję na sekcji dolnej posiadającej ramę nośną.

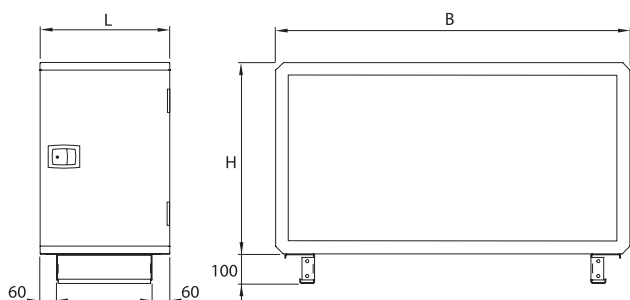


Sekcja filtra wstępnego może posiadać płytę wlotową o podłączeniu odpowiadającym wielkości króćca podłączenia odpowiedniej wielkości centrali (Rysunek z prawej).

\* Grubość płyty zakończeniowej bez wymiaru króćca podłączenia kanału.

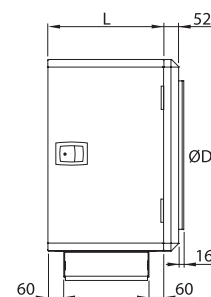


TCFA	GOLD	ØD	B	H	L	Waga, kg	Waga płyty zakończeniowej, kg
1-05	04, 05	315	825	460	353	33	7
1-08	07, 08	400	995	542	353	38	10



Sekcja filtra wstępnego może posiadać płytę wlotową o podłączeniu odpowiadającym wielkości króćca podłączenia odpowiedniej wielkości centrali (Rysunek z prawej).

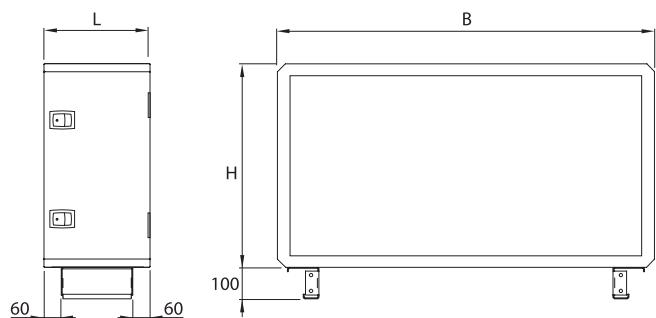
\* Grubość płyty zakończeniowej bez wymiaru króćca podłączenia kanału.



TCFA	GOLD	ØD	B	H	L	Waga, kg	Waga płyty zakończeniowej, kg
1-12	11, 12	500	1199	648	353	52	13

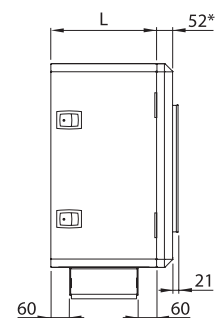
## Sekcje funkcyjne central GOLD

### Sekcja filtra wstępnego TCFA



Sekcja filtra wstępnego może posiadać płytę wlotową o podłączeniu odpowiadającym wielkości króćca podłączenia odpowiedniej wielkości centrali (Rysunek z prawej).

\* Grubość płyty zakończeniowej bez wymiaru ramy podłączeniowej kanału.



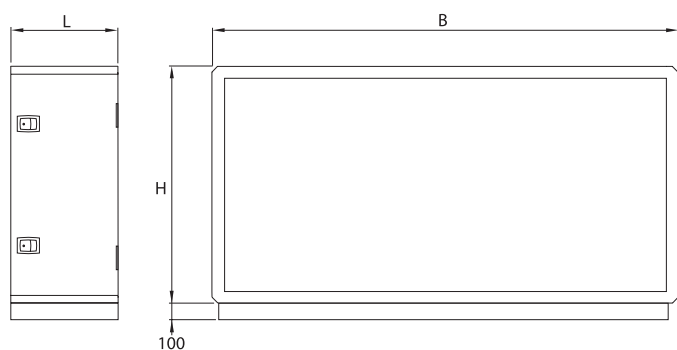
TCFA	GOLD	B	H	L	Waga, kg	Waga płyty zakończeniowej, kg
1-20	14, 20	1400	620	353	61	15
1-30	25, 30	1600	690	353	66	17
1-40	35, 40	1990	906	353	86	26

Wymiary ramy podłączeniowej:

GOLD 14/20 1000 x 400 mm

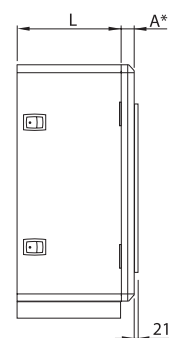
GOLD 25/30 1200 x 500 mm

GOLD 35/40 1400 x 600 mm



Sekcja filtra wstępnego może posiadać płytę wlotową o podłączeniu odpowiadającym wielkości króćca podłączenia odpowiedniej wielkości centrali (Rysunek z prawej).

\* Grubość płyty zakończeniowej bez wymiaru ramy podłączeniowej kanału.

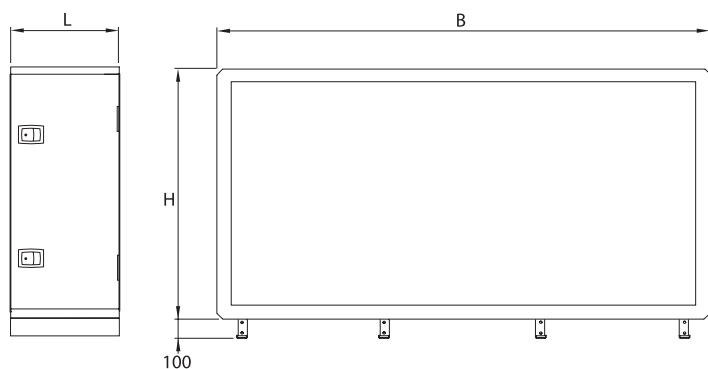


TCFA	GOLD	B	H	L	A	Waga, kg	Waga płyty zakończeniowej, kg
1-60	50, 60	2318	1127	377	28	142	31
2-80	70, 80	2637	1320	381	52	191	38

Wymiary ramy podłączeniowej:

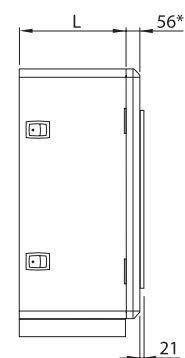
GOLD 50/60 1600 x 800 mm

GOLD 70/80 1800 x 1000 mm



Sekcja filtra wstępnego może posiadać płytę wlotową o podłączeniu odpowiadającym wielkości króćca podłączenia odpowiedniej wielkości centrali (Rysunek z prawej).

\* Grubość płyty zakończeniowej bez wymiaru ramy podłączeniowej kanału.



TCFA	GOLD	B	H	L	Waga, kg	Waga płyty zakończeniowej, kg
1-120	100, 120	3340	1620	500	337	59

Wymiary ramy podłączeniowej:

GOLD 100/120 2400 x 1200 mm

## Sekcje funkcyjne central GOLD

### Sekcja dystansowa TCGA

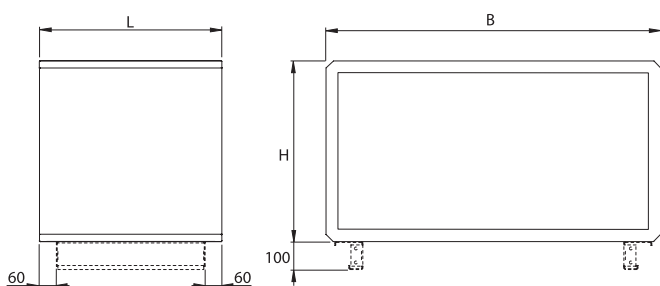
Sekcja dystansowa TCGA oferowana jest dla wielkości central GOLD 04-120. Przystosowana jest do montażu bezpośrednio do central lub łączenia we wspólne bloki.

Sekcja TCGA posiada izolowaną obudowę o takiej samej konstrukcji jak centrala GOLD.

Sekcja dystansowa TCGA dla wielkości 04-12 przystosowana jest do okrągłego podłączenia kanału, a dla wielkości 14-120 do prostokątnego podłączenia kanału.

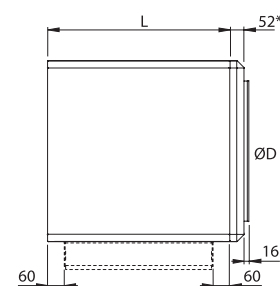
Sekcja TCGA po stronie przeznaczony do montażu do centrali nie posiada płyty zakończeniowej i przystosowana jest do podłączenia za pomocą śrub. Po drugiej stronie posiada płytę zakończeniową z króćcem lub ramą podłączeniową. Jeżeli sekcja montowana jest pomiędzy centralą GOLD, a inną sekcją funkcyjną lub pomiędzy dwoma sekcjami funkcyjnymi dostarczana jest wtedy bez płyt zakończeniowych po obu swoich stronach.

Sekcja TCGA o wielkości central GOLD 04-08 dostarczana jest bez ramy nośnej. Sekcja TCGA dla wielkości central GOLD 11-120 wyposażona jest standardowo w ramy nośne o wysokości 100 mm. W przypadku umiejscowienia sekcji przy górnej części centrali GOLD należy zdemontować ramę nośną sekcji górnej i umiejscowić tę sekcję na sekcji dolnej posiadającej ramę nośną.

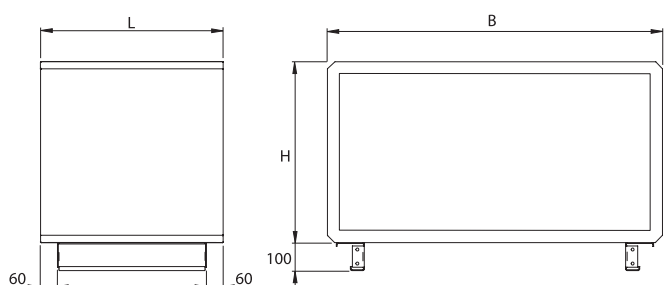


Sekcja dystansowa może posiadać płytę zakończeniową o podłączeniu odpowiadającym wielkości króćca podłączenia odpowiedniej wielkości centrali (Rysunek z prawej).

\* Grubość płyty zakończeniowej bez wymiaru króćca podłączenia kanału.

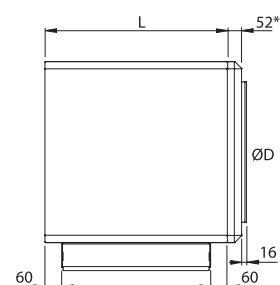


TCGA	GOLD	ØD	B	H	L	Waga, kg	Waga płyty zakończeniowej, kg
2-05	04, 05	315	825	460	723	38	7
2-08	07, 08	400	995	542	723	46	10



Sekcja dystansowa może posiadać płytę zakończeniową o podłączeniu odpowiadającym wielkości króćca podłączenia odpowiedniej wielkości centrali (Rysunek z prawej).

\* Grubość płyty zakończeniowej bez wymiaru króćca podłączenia kanału.

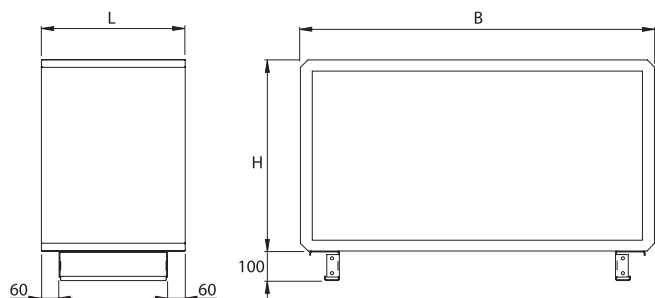


TCGA	GOLD	ØD	B	H	L	Waga, kg	Waga płyty zakończeniowej, kg
2-12	11, 12	500	1199	648	723	61	13



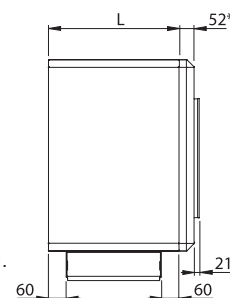
## Sekcje funkcyjne central GOLD

### Sekcja dystansowa TCGA



Sekcja dystansowa może posiadać płytę zakończeniową o podłączeniu odpowiadającym wielkości króćca podłączenia odpowiedniej wielkości centrali (Rysunek z prawej).

\* Grubość płyty zakończeniowej bez wymiaru ramy podłączeniowej kanału.



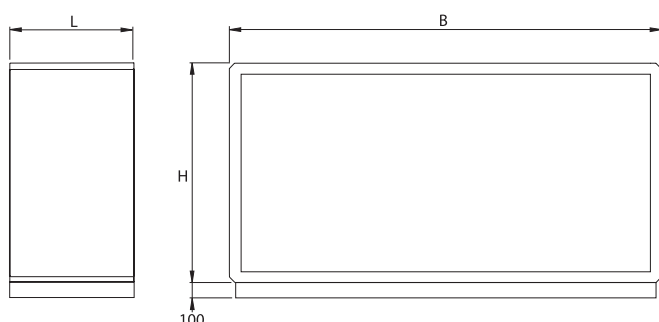
TCGA	GOLD	B	H	L	Waga, kg	Waga płyty zakończeniowej, kg
2-20	14, 20	1400	776	723	71	19
2-30	25, 30	1600	906	723	79	23
2-40	35, 40	1990	1080	723	96	31

Wymiary ramy podłączeniowej:

GOLD 14/20 1000 x 400 mm

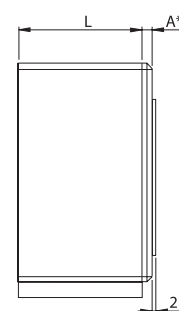
GOLD 25/30 1200 x 500 mm

GOLD 35/40 1400 x 600 mm



Sekcja dystansowa może posiadać płytę zakończeniową o podłączeniu odpowiadającym wielkości króćca podłączenia odpowiedniej wielkości centrali (Rysunek z prawej).

\* Grubość płyty zakończeniowej bez wymiaru ramy podłączeniowej kanału.

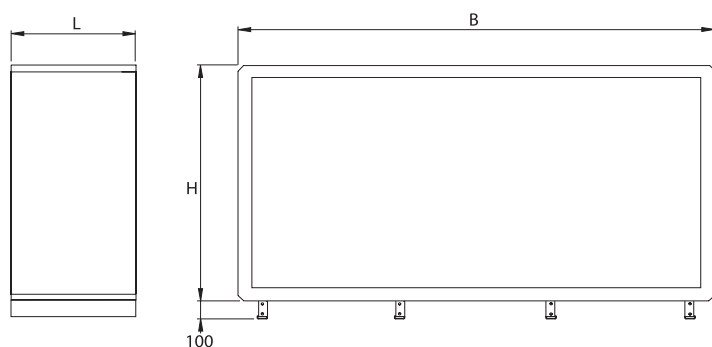


TCGA	GOLD	B	H	L	A	Waga, kg	Waga płyty zakończeniowej, kg
2-60	50, 60	2318	1127	617	28	118	31
2-80	70, 80	2637	1320	617	52	139	38

Wymiary ramy podłączeniowej:

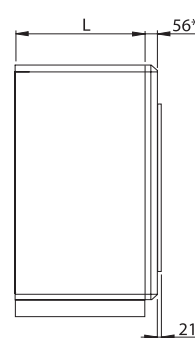
GOLD 50/60 1600 x 800 mm

GOLD 70/80 1800 x 1000 mm



Sekcja dystansowa może posiadać płytę zakończeniową o podłączeniu odpowiadającym wielkości króćca podłączenia odpowiedniej wielkości centrali (Rysunek z prawej).

\* Grubość płyty zakończeniowej bez wymiaru ramy podłączeniowej kanału.



TCGA	GOLD	B	H	L	Waga, kg	Waga płyty zakończeniowej, kg
1-120	100, 120	3340	1620	720	245	59

Wymiary ramy podłączeniowej:

GOLD 100/120 2400 x 1200 mm

# Sekcje funkcyjne central GOLD

## Sekcja inspekcyjna TCIA

Sekcja inspekcyjna TCIA oferowana jest dla wielkości central GOLD 04-120. Przystosowana jest do montażu bezpośrednio do central lub łączenia we wspólne bloki.

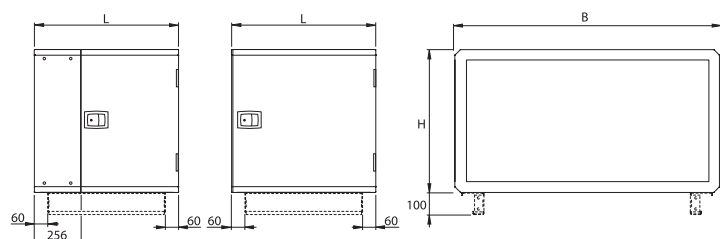
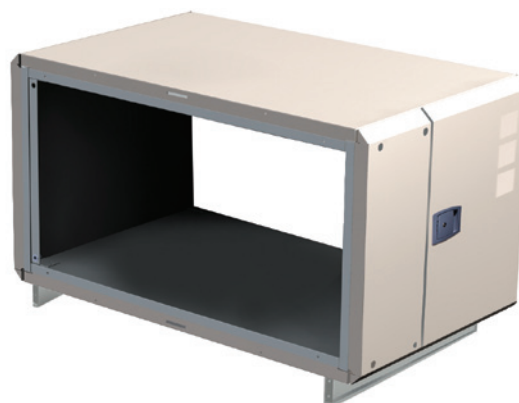
Sekcja TCIA posiada izolowaną obudowę o takiej samej konstrukcji jak centrala GOLD.

Sekcja inspekcyjna TCIA dla wielkości 04-12 przystosowana jest do okrągłego podłączenia kanału, a dla wielkości 14-120 do prostokątnego podłączenia kanału.

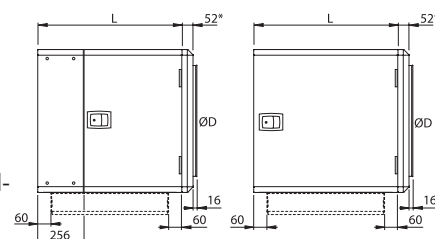
Sekcja TCIA po stronie przeznaczony do montażu do centrali nie posiada płyty zakończeniowej i przystosowana jest do podłączenia za pomocą śrub. Po drugiej stronie posiada płytę zakończeniową z króćcem lub ramą podłączeniową. Jeżeli sekcja montowana jest pomiędzy centralą GOLD, a inną sekcją funkcyjną lub pomiędzy dwoma sekcjami funkcyjnymi dostarczana jest wtedy bez płyt zakończeniowych po obu swoich stronach.

Sekcja TCIA o wielkości central GOLD 04-08 dostarczana jest bez ramy nośnej. Sekcja TCIA dla wielkości central GOLD 11-120 wyposażona jest standardowo w ramy nośne o wysokości 100 mm. W przypadku umiejscowienia sekcji przy górnej części centrali GOLD należy zdemontować ramę nośną sekcji górnej i umiejscowić tę sekcję na sekcji dolnej posiadającej ramę nośną.

Dla wielkości 04-40 oferowane są dwa warianty sekcji inspekcyjnej z drzwiami inspekcyjnymi na całej długości sekcji oraz wariant z płytą stałą i drzwiami inspekcyjnymi po stronie inspekcji. Dla wielkości 50-120 sekcja inspekcyjna posiada jedno drzwi inspekcyjne.

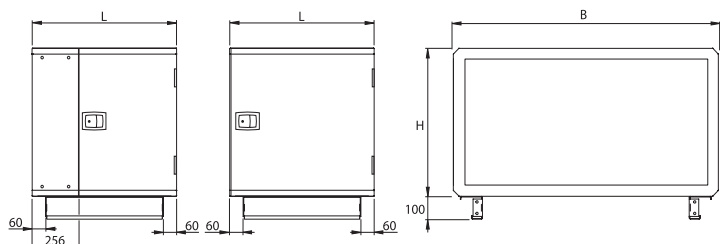


Sekcja inspekcyjna może posiadać płytę zakończeniową o podłączeniu odpowiadającym wielkości króćca podłączenia odpowiedniej wielkości centrali (Rysunek z prawej).

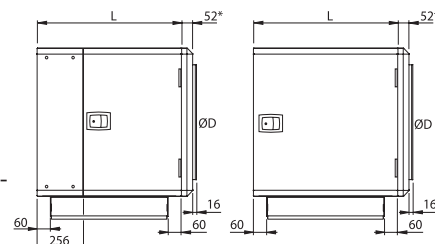


\* Grubość płyty zakończeniowej bez wymiaru króćca podłączenia kanału.

TCIA	GOLD	ØD	B	H	L	Waga, kg	Waga płyty zakończeniowej, kg
1-05	04, 05	315	825	460	723	40	7
1-08	07, 08	400	995	542	723	47	10



Sekcja inspekcyjna może posiadać płytę zakończeniową o podłączeniu odpowiadającym wielkości króćca podłączenia odpowiedniej wielkości centrali (Rysunek z prawej).

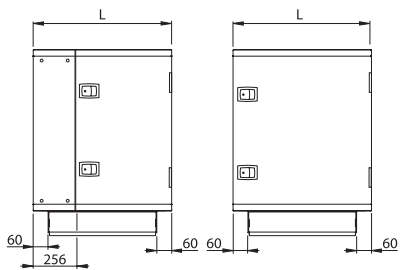


\* Grubość płyty zakończeniowej bez wymiaru króćca podłączenia kanału.

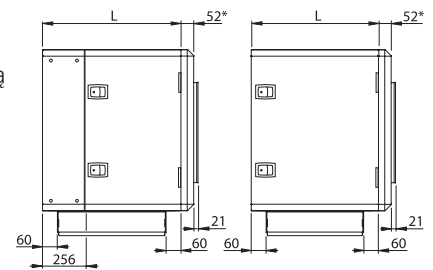
TCIA	GOLD	ØD	B	H	L	Waga, kg	Waga płyty zakończeniowej, kg
1-12	11, 12	500	1199	648	723	62	13

# Sekcje funkcyjne central GOLD

## Sekcja inspekcyjna TCIA



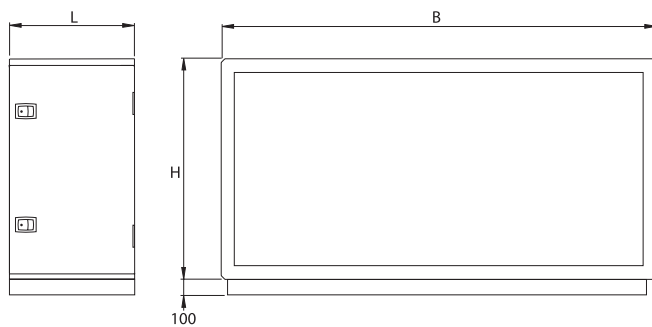
Sekcja inspekcyjna może posiadać płytę zakończeniową o podłączeniu odpowiadającym wielkości ram zakończeniowych odpowiedniej wielkości centrali (Rysunek z prawej).



\* Grubość płyty zakończeniowej bez wymiaru ramy podłączeniowej kanału.

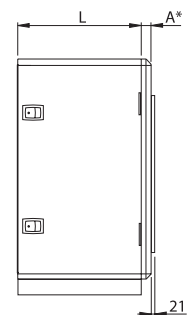
TCIA	GOLD	B	H	L	Waga, kg	Waga płyty zakończeniowej, kg
1-20	14, 20	1400	776	723	74	19
1-30	25, 30	1600	906	723	82	23
1-40	35, 40	1990	1080	723	98	31

Wymiary ramy podłączeniowej:  
 GOLD 14/20 1000 x 400 mm  
 GOLD 25/30 1200 x 500 mm  
 GOLD 35/40 1400 x 600 mm



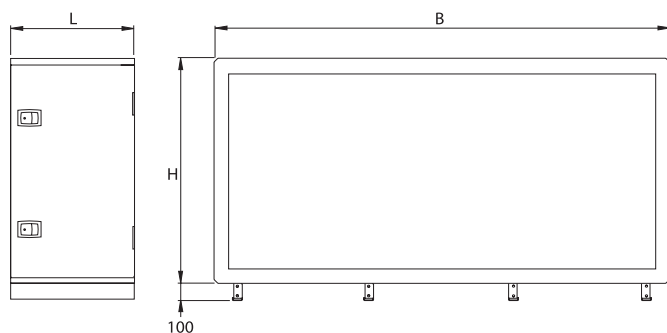
Sekcja inspekcyjna może posiadać płytę zakończeniową o podłączeniu odpowiadającym wielkości ram zakończeniowych odpowiedniej wielkości centrali (Rysunek z prawej).

\* Grubość płyty zakończeniowej bez wymiaru ramy podłączeniowej kanału.



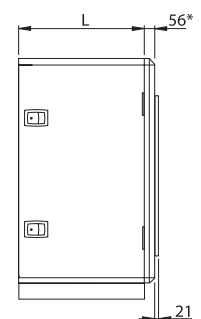
TCIA	GOLD	B	H	L	A	Waga, kg	Waga płyty zakończeniowej, kg
1-60	50, 60	2318	1127	764	28	114	31
2-80	70, 80	2637	1320	760	52	136	38

Wymiary ramy podłączeniowej:  
 GOLD 50/60 1600 x 800 mm  
 GOLD 70/80 1800 x 1000 mm



Sekcja inspekcyjna może posiadać płytę zakończeniową o podłączeniu odpowiadającym wielkości ram zakończeniowych odpowiedniej wielkości centrali (Rysunek z prawej).

\* Grubość płyty zakończeniowej bez wymiaru ramy podłączeniowej kanału.



TCIA	GOLD	B	H	L	Waga, kg	Waga płyty zakończeniowej, kg
1-120	100, 120	3340	1620	720	211	59

Wymiary ramy podłączeniowej:  
 GOLD 100/120 2400 x 1200 mm

# Sekcje funkcyjne central GOLD

## Sekcja tłumika TCDA

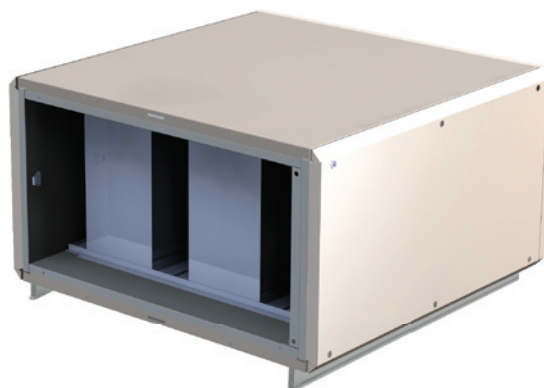
Sekcja tłumika TCDA oferowana jest dla wielkości central GOLD 04-120. Przystosowana jest do montażu bezpośrednio do central lub łączenia we wspólne bloki.

Sekcja TCDA posiada izolowaną obudowę o takiej samej konstrukcji jak centrala GOLD.

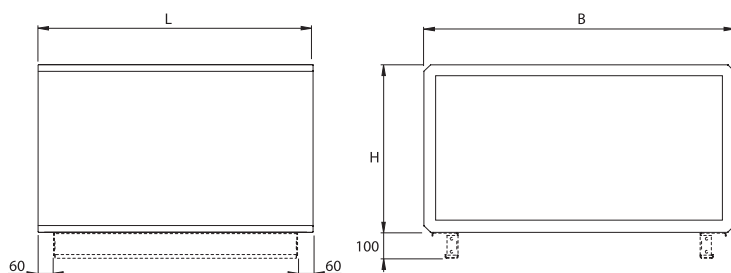
Sekcja tłumika TCDA dla wielkości 04-12 przystosowana jest do okrągłego podłączenia kanału, a dla wielkości 14-120 do prostokątnego podłączenia kanału.

Sekcja TCDA po stronie przeznaczony do montażu do centrali nie posiada płyty zakończeniowej i przystosowana jest do podłączenia za pomocą śrub. Po drugiej stronie posiada płytę zakończeniową z króćcem lub ramą podłączeniową. Jeżeli sekcja montowana jest pomiędzy centralą GOLD, a inną sekcją funkcyjną lub pomiędzy dwoma sekcjami funkcyjnymi dostarczana jest wtedy bez płyt zakończeniowych po obu swoich stronach.

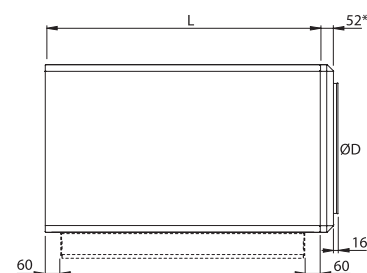
Sekcja TCDA o wielkości central GOLD 04-08 dostarczana jest bez ramy nośnej. Sekcja TCDA dla wielkości central GOLD 11-120 wyposażona jest standardowo w ramy nośne o wysokości 100 mm. W przypadku umiejscowienia sekcji przy górnej części centrali GOLD należy zdemontować ramę nośną sekcji górnej i umiejscowić tę sekcję na sekcji dolnej posiadającej ramę nośną.



Wnętrze sekcji tłumika TCDA zbudowane jest z odpowiednio uformowanych kul wypełnionych wełną mineralną zapewniającą efektywne tłumienie hałasu. Wełna mineralna pokryta jest specjalną tkaniną z włókna szklanego. Materiał akustyczny tłumika zapewnia najwyższe wymogi wykończenia powierzchni jeśli chodzi o emisję włókien oraz łatwość czyszczenia.

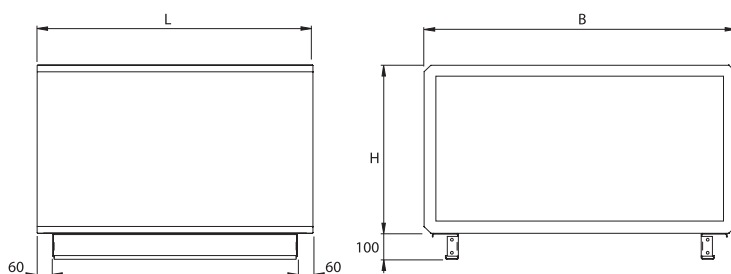


Sekcja tłumika może posiadać płytę zakończeniową o podłączeniu odpowiadającym wielkości króćca podłączenia odpowiedniej wielkości centrali (Rysunek z prawej).

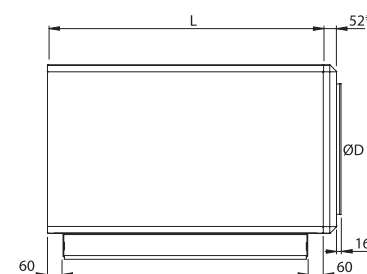


\* Grubość płyty zakończeniowej bez wymiaru króćca podłączenia kanału.

TCDA	GOLD	ØD	B	H	L	Waga, kg	Waga płyty zakończeniowej, kg
1-05	04, 05	315	825	460	948	63	7
1-08	07, 08	400	995	542	948	74	10



Sekcja tłumika może posiadać płytę zakończeniową o podłączeniu odpowiadającym wielkości króćca podłączenia odpowiedniej wielkości centrali (Rysunek z prawej).

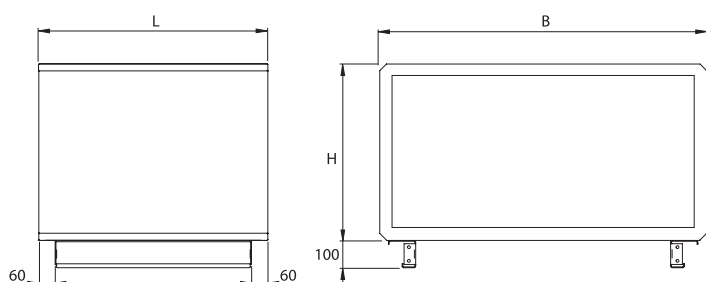


\* Grubość płyty zakończeniowej bez wymiaru króćca podłączenia kanału.

TCDA	GOLD	ØD	B	H	L	Waga, kg	Waga płyty zakończeniowej, kg
1-12	11, 12	500	1199	648	948	97	13

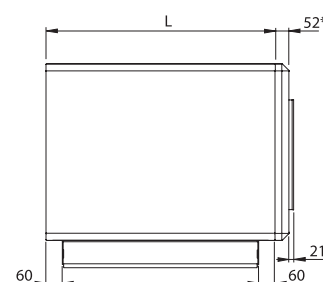
## Sekcje funkcyjne central GOLD

### Sekcja tłumika TCDA



Sekcja tłumika może posiadać płytę zakończeniową o podłączeniu odpowiadającym wielkości ram zakończeniowych odpowiedniej wielkości centrali (Rysunek z prawej).

\* Grubość płyty zakończeniowej bez wymiaru ramy podłączeniowej kanału.



TCDA	GOLD	B	H	L	Waga, kg	Waga płyty zakończeniowej, kg
1-20	14, 20	1400	620 <sup>1)</sup> /776 <sup>2)</sup>	948	106 <sup>1)</sup> /120 <sup>2)</sup>	15 <sup>1)</sup> /19 <sup>2)</sup>
1-30	25, 30	1600	690 <sup>1)</sup> /906 <sup>2)</sup>	948	124 <sup>1)</sup> /143 <sup>2)</sup>	17 <sup>1)</sup> /23 <sup>2)</sup>
1-40	35, 40	1990	906 <sup>1)</sup> /1080 <sup>2)</sup>	948	168 <sup>1)</sup> /187 <sup>2)</sup>	26 <sup>1)</sup> /31 <sup>2)</sup>

Wymiary ramy podłączeniowej:

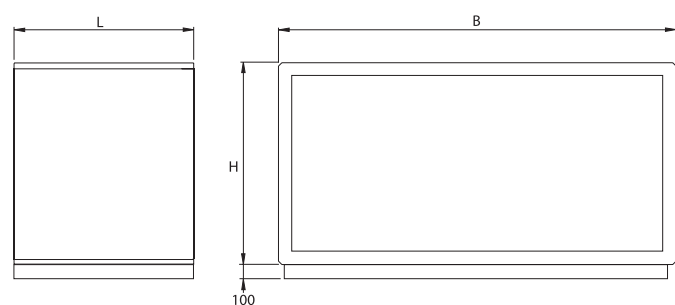
GOLD 14/20 1000 x 400 mm

GOLD 25/30 1200 x 500 mm

GOLD 35/40 1400 x 600 mm

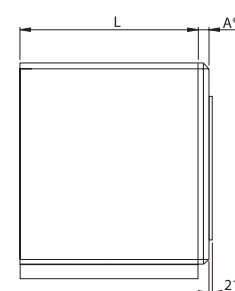
<sup>1)</sup> Przy montażu na wlocie do centrali GOLD.

<sup>2)</sup> Przy montażu na wylocie z centrali GOLD.



Sekcja tłumika może posiadać płytę zakończeniową o podłączeniu odpowiadającym wielkości ram zakończeniowych odpowiedniej wielkości centrali (Rysunek z prawej).

\* Grubość płyty zakończeniowej bez wymiaru ramy podłączeniowej kanału.

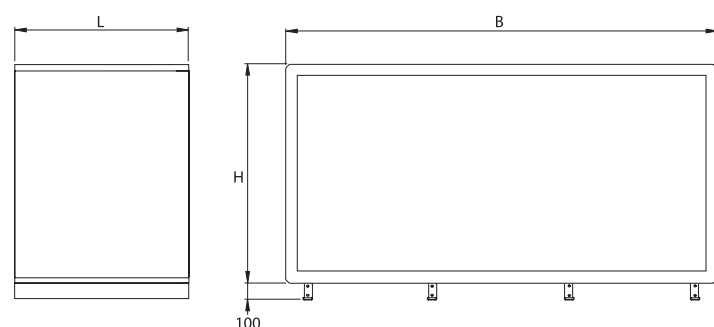


TCDA	GOLD	B	H	L	A	Waga, kg	Waga płyty zakończeniowej, kg
1-60	50, 60	2318	1127	972	28	245	31
2-80	70, 80	2637	1320	972	52	288	38

Wymiary ramy podłączeniowej:

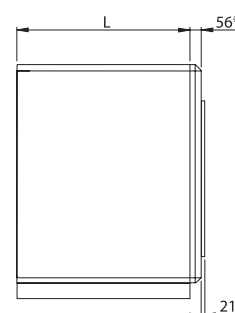
GOLD 50/60 1600 x 800 mm

GOLD 70/80 1800 x 1000 mm



Sekcja tłumika może posiadać płytę zakończeniową o podłączeniu odpowiadającym wielkości ram zakończeniowych odpowiedniej wielkości centrali (Rysunek z prawej).

\* Grubość płyty zakończeniowej bez wymiaru ramy podłączeniowej kanału.



TCDA	GOLD	B	H	L	kg	Elementy podłączeniowe, kg
1-120	100, 120	3340	1620	1070	443	59

Wymiary ramy podłączeniowej:

GOLD 100/120 2400 x 1200 mm

## Sekcje funkcyjne central GOLD

### Sekcja nagrzewnicy wodnej TCLA

Sekcja nagrzewnicy wodnej TCLA oferowana jest dla wielkości central GOLD 04-120. Przystosowana jest do montażu bezpośredniego do central lub łączenia we wspólne bloki.

Sekcja TCLA posiada izolowaną obudowę o takiej samej konstrukcji jak centrala GOLD.

Sekcja nagrzewnicy TCLA dla wielkości 04-12 przystosowana jest do okrągłego podłączenia kanału, a dla wielkości 14-120 do prostokątnego podłączenia kanału.

Sekcja TCLA po stronie przeznaczonej do montażu do centrali nie posiada płyty zakończeniowej i przystosowana jest do podłączenia za pomocą śrub. Po drugiej stronie posiada płytę zakończeniową z króćcem lub ramą podłączeniową. Jeżeli sekcja montowana jest pomiędzy centralą GOLD, a inną sekcją funkcyjną lub pomiędzy dwoma sekcjami funkcyjnymi dostarczana jest wtedy bez płyt zakończeniowych po obu swoich stronach.

Sekcja TCLA o wielkości central GOLD 04-08 dostarczana jest bez ramy nośnej. Sekcja TCLA dla wielkości central GOLD 11-120 wyposażona jest standardowo w ramy nośne o wysokości 100 mm. W przypadku umiejscowienia sekcji przy górnej części centrali GOLD należy zdemontować ramę nośną sekcji górnej i umiejscowić tę sekcję na sekcji dolnej posiadającej ramę nośną.

Wężownice nagrzewnicy wykonane są z miedzianych rurek uźebrowanych aluminiowymi lamelami. Kolektory zbiorcze wykonane są z miedzi. Króćce podłączenia nagrzewnicy wykonane są z mosiądzu i posiadają gwint zewnętrzny.

Sekcja nagrzewnicy wodnej produkowana jest w trzech wariantach wydajności. Wariant nr 1 ma najmniejszą wydajność, a wariant nr 3 największą.

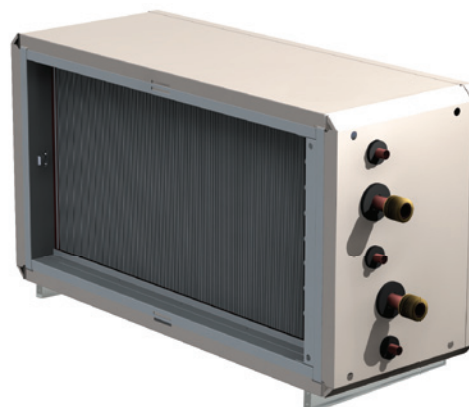
#### Akcesoria dodatkowe

Podstawowe akcesoria nagrzewnicy TCLA to zestaw regulacyjny TBVA, składający się z 3-drogowego zaworu z siłownikiem i kabla podłączeniowego z szybkozłączką lub zestaw zabezpieczająco-regulujący TBVL, który wyposażony jest dodatkowo w zanurzeniowy czujnik temperatury (patrz strona 217 w katalogu). Zestaw TBVA pozwala na regulację przepływu wody w nagrzewnicy w trakcie normalnej pracy. Pakiet TBVL umożliwia regulację oraz powoduje wyzwolenie sekwencji działań przewidzianych w momencie wystąpienia stanu awaryjnego wywołanego zbyt niską temperaturą wody (otwarcie zaworu na maksymalny przepływ, wyłączenie wentylatorów, zamknięcie przepustnicy powietrza świeżego).

W celu uchronienia nagrzewnicy przed uszkodzeniem na skutek zamrożenia, zaleca się dodatkowe zastosowanie pompy cyrkulacyjnej obiegu wtórnego. Pompa oferowana jest w ramach zestawu TBPA, który zawiera również zawór zwrotny (patrz schemat strona 217 katalogu). W przypadku ujemnych temperatur, pomimo prawidłowego zadziałania zabezpieczenia, brak pompy może doprowadzić do zamrożenia wody w układzie. Zaleca się, aby pompa wraz z nagrzewnicą połączona była z resztą instalacji za pomocą zaworów odcinających, co umożliwi łatwe wyłączenie z eksploatacji urządzenia w momencie awarii, bez konieczności zatrzymania obiegu wody w całej instalacji (niebezpieczeństwo zamrożenia).

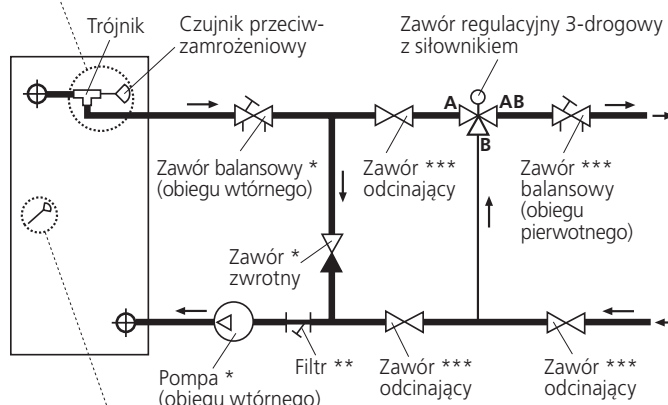
Dodatkową czynnością niezbędną do efektywnego zadziałania układu zabezpieczenia przeciwzamrozeniowego jest prawidłowo wykonana regulacja hydrauliczna instalacji.

Przy przepływach wody wyższych niż 5.0 l/s należy stosować zestaw regulacyjny SEBA (patrz strona 218 katalogu).



#### Schemat prawidłowego podłączenia nagrzewnicy wodnej

Miejsce montażu czujnika przeciwzamrozeniowego w nagrzewnicach TCLA dla central GOLD wielkości 04-12



Miejsce montażu czujnika przeciwzamrozeniowego w nagrzewnicach TCLA dla central GOLD wielkości 14-120

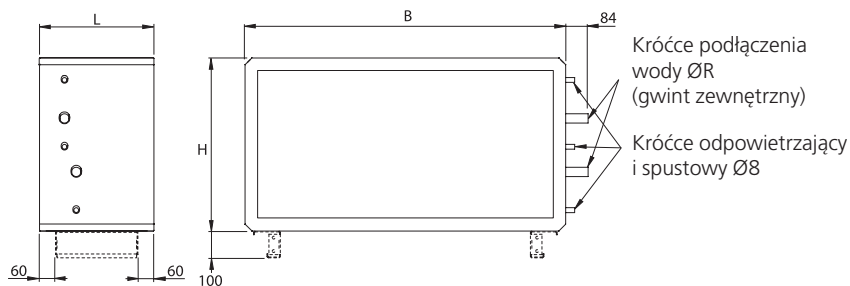
- \* elementy wyposażenia dodatkowego zestawu TBPA, które należy wyspecyfikować oddzielnie przy zamówieniu nagrzewnicy,
- \*\* filtr przed pompą jest wymagany przez producenta pomp i nie jest objęty dostawą Swegon,
- \*\*\* wymagane elementy wyposażenia instalacji nagrzewnicy nieobjęte dostawą Swegon.

Uwaga! W niektórych przypadkach występuje potrzeba regulacji przepływu wody w nagrzewnicy z zastosowaniem zaworu dwudrogowego. W tym wypadku należy zaślepić jedną z końcówek dostarczanego zaworu trójdrogowego (patrz str 216).

Zastosowanie układu hydraulicznego z zaworem regulacyjnym w wariantcie 2-drogowym powoduje zmienność ciśnień dyspozycyjnych w instalacji. Aby temu zaradzić należy w obiegu pierwotnym zastosować regulator upustowo-nadmiarowy, regulator różnicy ciśnień lub pompę z regulowaną prędkością obrotową.

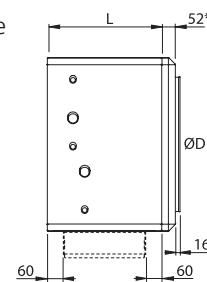
# Sekcje funkcyjne central GOLD

## Sekcja nagrzewnicy wodnej TCLA



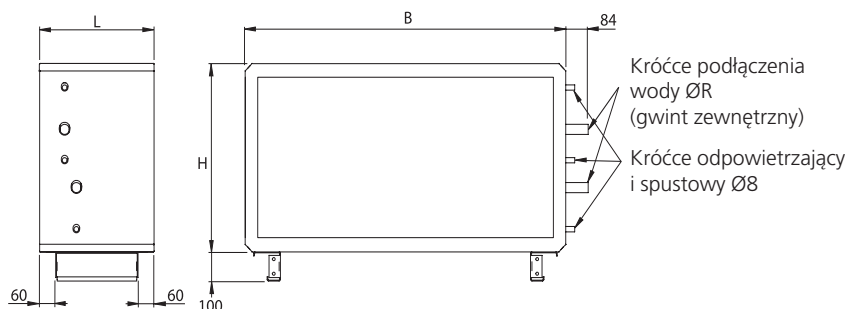
Sekcja nagrzewnicy wodnej może posiadać płytę zakończeniową o podłączeniu odpowiadającym wielkości króćca podłączenia odpowiedniej wielkości centrali (Rysunek z prawej).

\* Grubość płyty zakończeniowej bez wymiaru króćca podłączenia kanału.



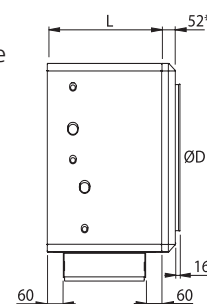
TCLA	GOLD	ØD	B	H	L	Wariant wydajności 1		Wariant wydajności 2		Wariant wydajności 3		Waga płyty zakończeniowej, kg
						R	Waga, kg <sup>1)</sup>	R	Waga, kg <sup>1)</sup>	R	Waga, kg <sup>1)</sup>	
1-05	04, 05	315	825	460	353	DN15	25	DN15	26	DN20	27	7
1-08	07, 08	400	995	542	353	DN15	31	DN20	32	DN20	34	10

<sup>1)</sup> Waga sekcji nagrzewnicy bez wody grzewczej.



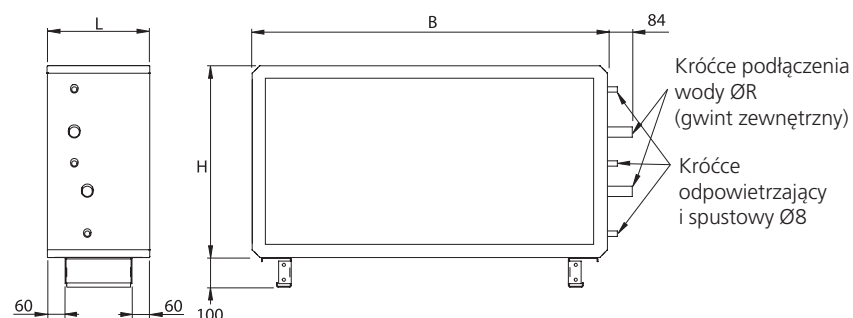
Sekcja nagrzewnicy wodnej może posiadać płytę zakończeniową o podłączeniu odpowiadającym wielkości króćca podłączenia odpowiedniej wielkości centrali (Rysunek z prawej).

\* Grubość płyty zakończeniowej bez wymiaru króćca podłączenia kanału.



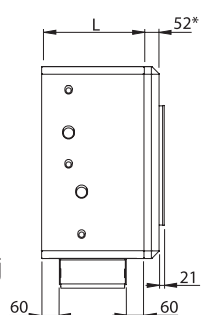
TCLA	GOLD	ØD	B	H	L	Wariant wydajności 1		Wariant wydajności 2		Wariant wydajności 3		Waga płyty zakończeniowej, kg
						R	Waga, kg <sup>1)</sup>	R	Waga, kg <sup>1)</sup>	R	Waga, kg <sup>1)</sup>	
1-12	11, 12	500	1199	648	428	DN20	49	DN20	52	DN25	56	13

<sup>1)</sup> Waga sekcji nagrzewnicy bez wody grzewczej.



Sekcja nagrzewnicy wodnej może posiadać płytę zakończeniową o podłączeniu odpowiadającym wielkości ram zakończeniowych odpowiedniej wielkości centrali (Rysunek z prawej).

\* Grubość płyty zakończeniowej bez wymiaru ramy podłączeniowej kanału.



Wymiary ramy podłączeniowej:

GOLD 14/20 1000 x 400 mm

GOLD 25/30 1200 x 500 mm

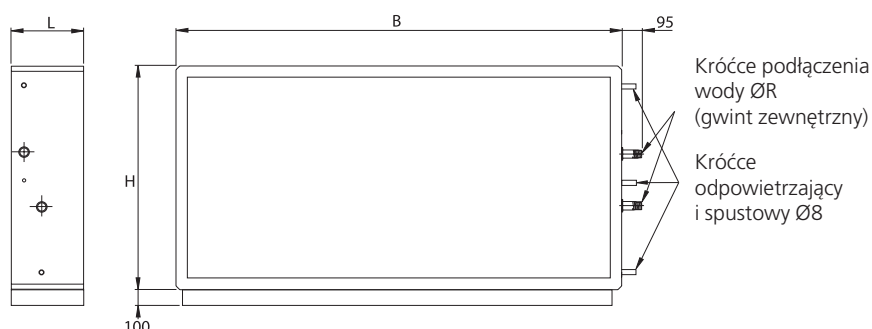
GOLD 35/40 1400 x 600 mm

TCLA	GOLD	B	H	L	Wariant wydajności 1		Wariant wydajności 2		Wariant wydajności 3		Waga płyty zakończeniowej, kg
					R	Waga, kg <sup>1)</sup>	R	Waga, kg <sup>1)</sup>	R	Waga, kg <sup>1)</sup>	
1-20	14, 20	1400	776	353	DN20	51	DN25	57	DN25	62	19
1-30	25, 30	1600	906	353	DN25	61	DN32	69	DN32	77	23
1-40	35, 40	1990	1080	353	DN32	87	DN40	99	DN40	113	31

<sup>1)</sup> Waga sekcji nagrzewnicy bez wody grzewczej.

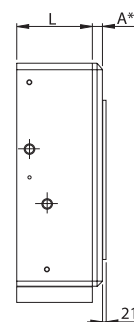
# Sekcje funkcyjne central GOLD

## Sekcja nagrzewnicy wodnej TCLA



Sekcja nagrzewnicy wodnej może posiadać płytę zakończeniową o podłączeniu odpowiadającym wielkości ram zakończeniowych odpowiedniej wielkości centrali (Rysunek z prawej).

\* Grubość płyty zakończeniowej bez wymiaru ramy podłączeniowej kanału.

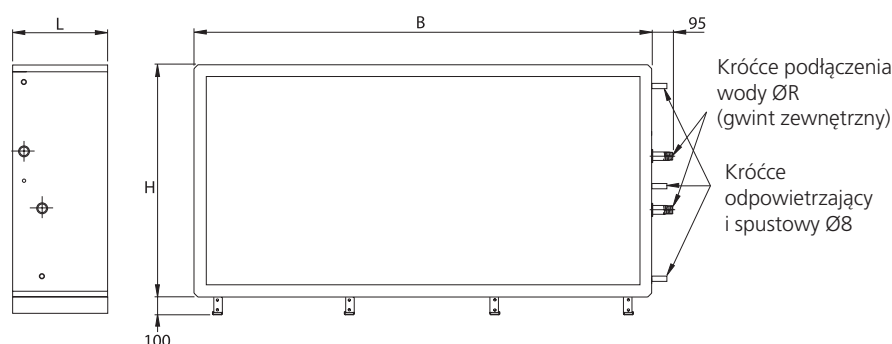


Wymiary ramy podłączeniowej:  
GOLD 50/60 1600 x 800 mm  
GOLD 70/80 1800 x 1000 mm

TCLA	GOLD	B	H	L	A	Wariant wydajności 1			Wariant wydajności 2			Wariant wydajności 3			Waga płyty zakończeniowej, kg
						R	kg <sup>1)</sup>	kg <sup>2)</sup>	R	kg <sup>1)</sup>	kg <sup>2)</sup>	R	kg <sup>1)</sup>	kg <sup>2)</sup>	
1-60	50, 60	2318	1127	542	28	DN25	149	111	DN32	160	111	DN50	174	111	31
2-80	70, 80	2637	1320	542	52	DN25	184	135	DN40	200	135	DN50	220	135	38

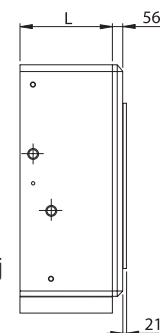
<sup>1)</sup> Waga sekcji nagrzewnicy bez wody grzewczej.

<sup>2)</sup> Waga obudowy sekcji.



Sekcja nagrzewnicy wodnej może posiadać płytę zakończeniową o podłączeniu odpowiadającym wielkości ram zakończeniowych odpowiedniej wielkości centrali (Rysunek z prawej).

\* Grubość płyty zakończeniowej bez wymiaru ramy podłączeniowej kanału.



Wymiary ramy podłączeniowej:  
GOLD 100/120 2400 x 1200 mm

TCLA	GOLD	B	H	L	Wariant wydajności 1			Wariant wydajności 2			Wariant wydajności 3			Waga płyty zakończeniowej, kg
					R	kg <sup>1)</sup>	kg <sup>2)</sup>	R	kg <sup>1)</sup>	kg <sup>2)</sup>	R	kg <sup>1)</sup>	kg <sup>2)</sup>	
1-120	100, 120	3340	1620	720	DN50	339	256	DN65	384	256	DN65	429	256	59

<sup>1)</sup> Waga sekcji nagrzewnicy bez wody grzewczej.

<sup>2)</sup> Waga obudowy sekcji.



## Sekcje funkcyjne central GOLD

### Sekcja nagrzewnicy wodnej, wstępnej TCLF

Sekcja nagrzewnicy wodnej, wstępnej TCLF oferowana jest dla wielkości central GOLD 04-40. Przystosowana jest do montażu bezpośrednio do central na wejściu świeżego powietrza.

Sekcja TCLF posiada izolowaną obudowę o takiej samej konstrukcji jak centrala GOLD.

Sekcja nagrzewnicy wodnej, wstępnej stosowana jest w wypadku, gdy chcemy uniknąć kondensacji na filtrach centrali przy niskich temperaturach powietrza zewnętrznego i wysokiej wilgotności.

Stosowana może być również w wypadku użycia wymiennika krzyżowego w centrali GOLD. Powietrze zewnętrzne może być podgrzewane tak by nie było potrzeby stosowania funkcji by-passu w wymienniku krzyżowym.

Sekcja TCLF o wielkości central GOLD 04-08 dostarczana jest bez ramy nośnej. Sekcja TCLF dla wielkości central GOLD 11-40 wyposażona jest standardowo w ramy nośne o wysokości 100 mm. W przypadku umiejscowienia sekcji przy górnej części centrali GOLD należy zdemontować ramę nośną sekcji górnej i umiejscowić tę sekcję na sekcji dolnej posiadającej ramę nośną.

Wężownica nagrzewnicy wykonana jest z miedzianych rurek użebrowanych aluminiowymi lamelami. Odległość między lamelami wynosi 4 mm. Kolektory zbiorcze wykonane są z miedzianych rur. Króćce zakończeniowe nagrzewnicy wykonane są z mosiądzu i posiadają gwint zewnętrzny. Regulacja nagrzewnicy wstępnej odbywa się przez funkcję IQnomic Plus w układzie sterowania centrali.

#### Akcesoria dodatkowe

Podstawowe akcesoria nagrzewnicy TCLF to zestaw regulacyjny TBVA, składający się z 3-drogowego zaworu z siłownikiem i kabla podłączeniowego z szybkozłączką lub zestaw zabezpieczająco-regulujący TBVL, który wyposażony jest dodatkowo w zanurzeniowy czujnik temperatury (patrz strona 217 w katalogu). Zestaw TBVA pozwala na regulację przepływu wody w nagrzewnicy w trakcie normalnej pracy. Pakiet TBVL umożliwia regulację oraz powoduje wywołanie sekwencji działań przewidzianych w momencie wystąpienia stanu awaryjnego wywołanego zbyt niską temperaturą wody (otwarcie zaworu na maksymalny przepływ, wyłączenie wentylatorów, zamknięcie przepustnicy powietrza świeżego).

W celu uchronienia nagrzewnicy przed uszkodzeniem na skutek zamrożenia, zaleca się dodatkowe zastosowanie pompy cyrkulacyjnej obiegu wtórnego. Pompa oferowana jest w ramach zestawu TBPA, który zawiera również zawór zwrotny (patrz schemat strona 217 katalogu). W przypadku ujemnych temperatur, pomimo prawidłowego zadziałania zabezpieczenia, brak pompy może doprowadzić do zamrożenia wody w układzie. Zaleca się, aby pompa wraz z nagrzewnicą połączona była z resztą instalacji za pomocą zaworów odcinających, co umożliwi łatwe wyłączenie z eksploatacji urządzenia w momencie awarii, bez konieczności zatrzymania obiegu wody w całej instalacji (niebezpieczeństwo zamrożenia).

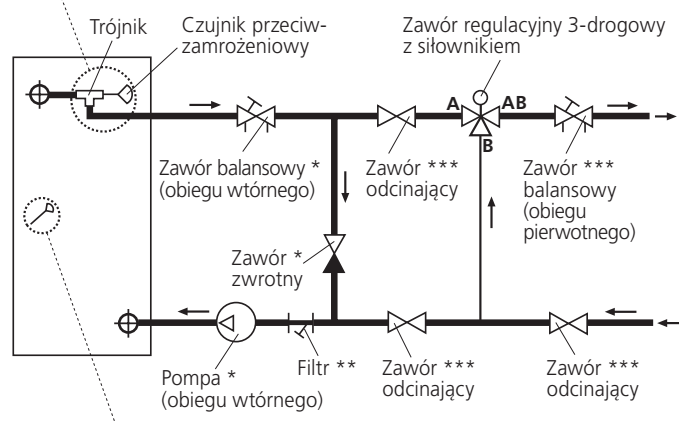
Dodatkową czynnością niezbędną do efektywnego zadziałania układu zabezpieczenia przeciwzamrożeniowego jest prawidłowo wykonana regulacja hydrauliczna instalacji.

Przy przepływach wody wyższych niż 5.0 l/s należy stosować zestaw regulacyjny SEBA (patrz strona 218 katalogu).



#### Schemat prawidłowego podłączenia nagrzewnicy wodnej

Miejsce montażu czujnika przeciwzamrożeniowego w nagrzewnicach TCLF dla central GOLD wielkości 04-12



Miejsce montażu czujnika przeciwzamrożeniowego w nagrzewnicach TCLF dla central GOLD wielkości 14-120

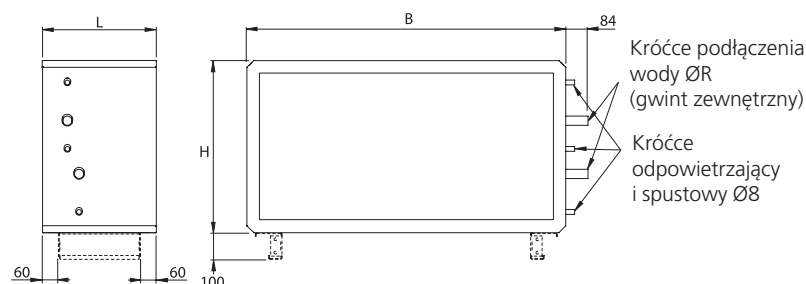
- \* elementy wyposażenia dodatkowego zestawu TBPA, które należy wyspecyfikować oddzielnie przy zamówieniu nagrzewnicy,
- \*\* filtr przed pompą jest wymagany przez producenta pomp i nie jest objęty dostawą Swegon,
- \*\*\* wymagane elementy wyposażenia instalacji nagrzewnicy nieobjęte dostawą Swegon.

Uwaga! W niektórych przypadkach występuje potrzeba regulacji przepływu wody w nagrzewnicy z zastosowaniem zaworu dwudrogowego. W tym wypadku należy zaślepić jedną z końcówek dostarczanego zaworu trójdrogowego (patrz str 216).

Zastosowanie układu hydraulicznego z zaworem regulacyjnym w wariantcie 2-drogowym powoduje zmienność ciśnień dyspozycyjnych w instalacji. Aby temu zaradzić należy w obiegu pierwotnym zastosować regulator upustowo-nadmiarowy, regulator różnicy ciśnień lub pompę z regulowaną prędkością obrotową.

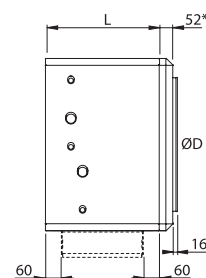
# Sekcje funkcyjne central GOLD

## Sekcja nagrzewnicy wodnej, wstępnej TCLF



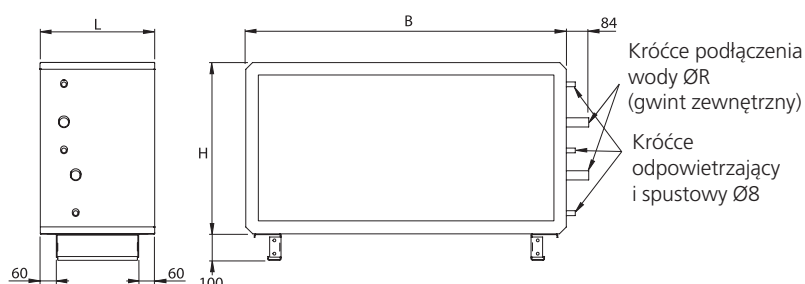
Sekcja nagrzewnicy wodnej może posiadać płytę wlotową o połączeniu odpowiadającym wielkości króćca połączenia odpowiedniej wielkości centrali (Rysunek z prawej).

\* Grubość płyty zakończeniowej bez wymiaru króćca połączenia kanału.



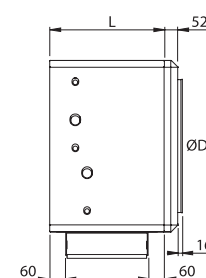
TCLF	GOLD	ØD	B	H	L	R	Waga, kg <sup>1)</sup>	Waga płyty zakończeniowej, kg
1-05	04, 05	315	825	460	353	DN15	24	7
1-08	08	400	995	542	353	DN15	30	10

<sup>1)</sup> Waga sekcji nagrzewnicy bez wody grzewczej.



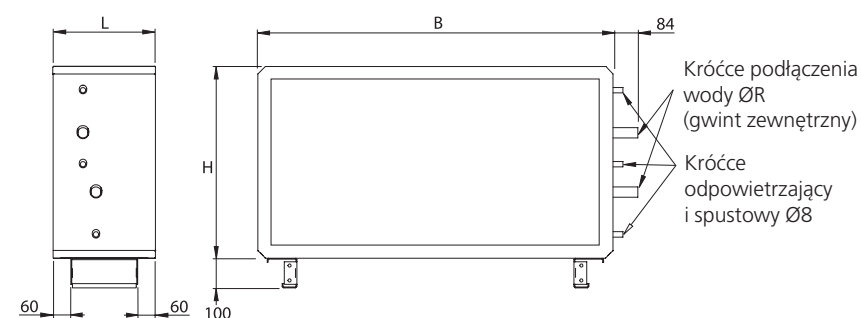
Sekcja nagrzewnicy wodnej może posiadać płytę wlotową o połączeniu odpowiadającym wielkości króćca połączenia odpowiedniej wielkości centrali (Rysunek z prawej).

\* Grubość płyty zakończeniowej bez wymiaru króćca połączenia kanału.



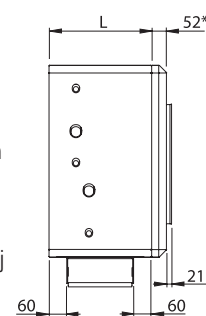
TCLF	GOLD	ØD	B	H	L	R	Waga, kg <sup>1)</sup>	Waga płyty zakończeniowej, kg
1-12	12	500	1199	648	428	DN20	48	13

<sup>1)</sup> Waga sekcji nagrzewnicy bez wody grzewczej.



Sekcja nagrzewnicy wodnej może posiadać płytę wlotową o połączeniu odpowiadającym wielkości ram zakończeniowych odpowiedniej wielkości centrali (Rysunek z prawej).

\* Grubość płyty zakończeniowej bez wymiaru ramy połączeniowej kanału.



Wymiary ramy połączeniowej:

GOLD 14/20 1000 x 400 mm

GOLD 25/30 1200 x 500 mm

GOLD 35/40 1400 x 600 mm

TCLF	GOLD	B	H	L	R	Waga, kg <sup>1)</sup>	Waga płyty zakończeniowej, kg
1-20	14, 20	1400	620	353	DN20	46	15
1-30	25, 30	1600	690	353	DN20	53	17
1-40	35, 40	1990	906	353	DN25	73	26

<sup>1)</sup> Waga sekcji nagrzewnicy bez wody grzewczej.

## Sekcje funkcyjne central GOLD

### Sekcja nagrzewnicy elektrycznej TCLE

Sekcja nagrzewnicy elektrycznej TCLE oferowana jest dla wielkości central GOLD 04-120. Przystosowana jest do montażu bezpośrednio do central lub łączenia we wspólne bloki.

Sekcja TCLE posiada izolowaną obudowę o takiej samej konstrukcji jak centrala GOLD.

Sekcja nagrzewnicy TCLE dla wielkości 04-12 przystosowana jest do okrągłego podłączenia kanału, a dla wielkości 14-120 do prostokątnego podłączenia kanału.

Sekcja TCLE po stronie przeznaczonej do montażu do centrali nie posiada płyty zakończeniowej i przystosowana jest do podłączenia za pomocą śrub. Po drugiej stronie posiada płytę zakończeniową z króćcem lub ramą podłączeniową. Jeżeli sekcja montowana jest pomiędzy centralą GOLD, a inną sekcją funkcyjną lub pomiędzy dwoma sekcjami funkcyjnymi dostarczana jest wtedy bez płyt zakończeniowych po obu swoich stronach.

Sekcja TCLE o wielkości central GOLD 04-08 dostarczana jest bez ramy nośnej. Sekcja TCLE dla wielkości central GOLD 11-120 wyposażona jest standardowo w ramy nośne o wysokości 100 mm. W przypadku umiejscowienia sekcji przy górnej części centrali GOLD należy zdemonstrować ramę nośną sekcji górnej i umiejscowić tę sekcję na sekcji dolnej posiadającej ramę nośną.

Nagrzewnice elektryczne oferowane są w wielu wariantach mocy.

Elementy grzewcze nagrzewnic TCLE wykonane są ze stali nierdzewnej. Nagrzewnice TCLE dostępne są w dużej ilości wariantów mocy.

Nagrzewnice elektryczne posiadają wbudowany tyrystor, który sterowany jest sygnałem z układu centrali GOLD.

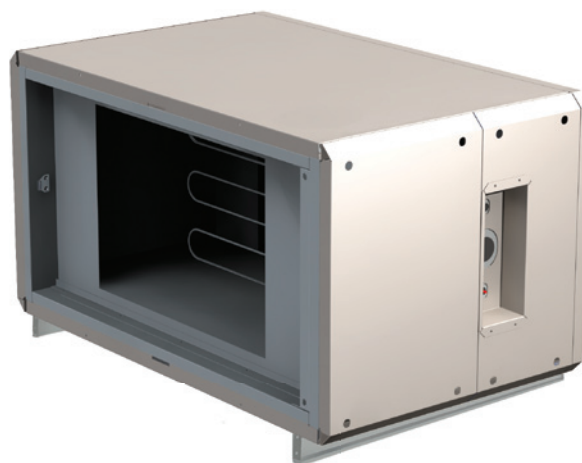
Nagrzewnice TCLE posiadają dwa wbudowane szeregowo zabezpieczenia przeciw przegrzaniu.

Jedno zabezpieczenie posiada automatyczny powrót, a drugie zabezpieczenie ręczny powrót.

Zasilanie znamionowe nagrzewnicy 400 V.

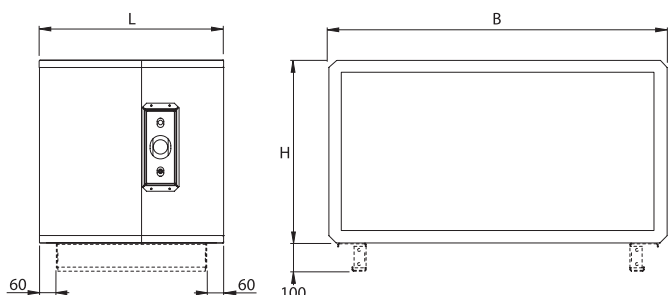
Uwaga!

Zasilanie elektryczne nagrzewnicy odbywa się bezpośrednio z zewnętrznej elektrycznej skrzynki rozdzielczej.



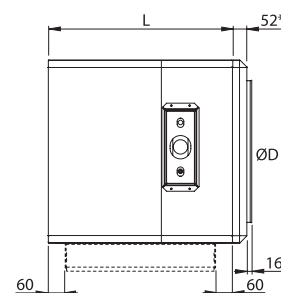
# Sekcje funkcyjne central GOLD

## Sekcja nagrzewnicy elektrycznej TCLE



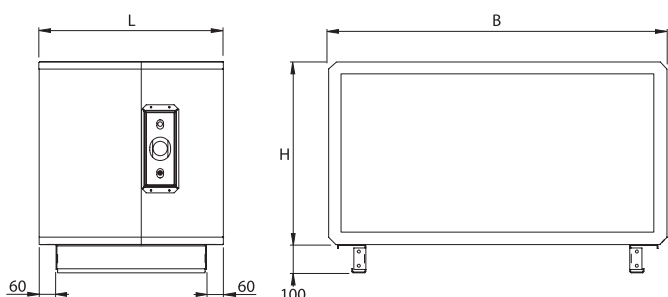
Sekcja nagrzewnicy może posiadać płytę zakończeniową o podłączeniu odpowiadającym wielkości króćca podłączenia odpowiedniej wielkości centrali (Rysunek z prawej).

\* Grubość płyty zakończeniowej bez wymiaru króćca podłączenia kanału.



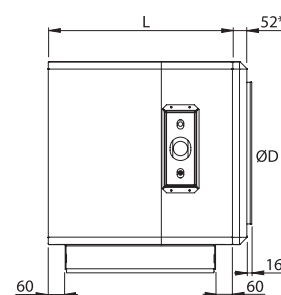
TCLE	GOLD	ØD	B	H	L	Waga, kg <sup>1)</sup>	Waga płyty zakończeniowej, kg
1-05	04, 05	315	825	460	593	48/56	7
1-08	07, 08	400	995	542	593	57/71	10

<sup>1)</sup> Waga sekcji nagrzewnicy zależy od wariantu mocy nagrzewnicy.



Sekcja nagrzewnicy może posiadać płytę zakończeniową o podłączeniu odpowiadającym wielkości króćca podłączenia odpowiedniej wielkości centrali (Rysunek z prawej).

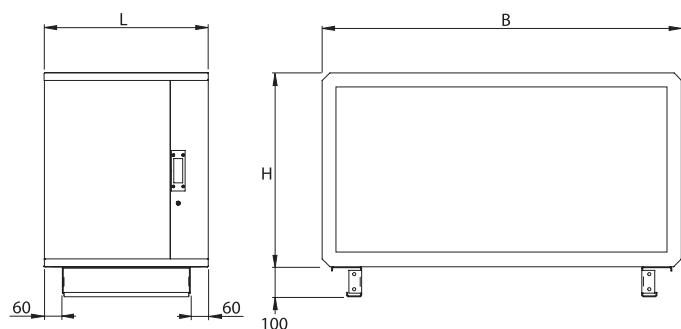
\* Grubość płyty zakończeniowej bez wymiaru króćca podłączenia kanału.



TCLE	GOLD	ØD	B	H	L <sup>2)</sup>	Waga, kg <sup>1)</sup>	Waga płyty zakończeniowej, kg
1-12	11, 12	500	1199	648	593/800	75/117	13

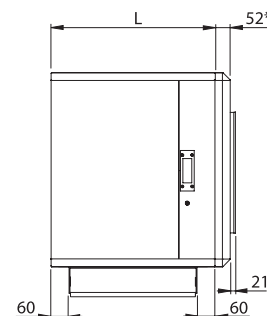
<sup>1)</sup> Waga sekcji nagrzewnicy zależy od wariantu mocy nagrzewnicy.

<sup>2)</sup> Długość sekcji wynosi 800 mm dla: mocy 20-36 kW przy 230 V oraz mocy 36 kW przy 400 V. Długość dla pozostałych wariantów wynosi 593 mm.



Sekcja nagrzewnicy może posiadać płytę zakończeniową o podłączeniu odpowiadającym wielkości ram zakończeniowych odpowiedniej wielkości centrali (Rysunek z prawej).

\* Grubość płyty zakończeniowej bez wymiaru ramy podłączeniowej kanału.



TCLE	GOLD	B	H	L	Waga, kg <sup>1)</sup>	Waga płyty zakończeniowej, kg
1-20	14, 20	1400	776	518/723 <sup>2)</sup>	83/147	19
1-30	25, 30	1600	906	518/723 <sup>3)</sup>	93/156	23
1-40	35, 40	1990	1080	518/723 <sup>4)</sup>	113/189	31

Wymiary ramy podłączeniowej:  
 GOLD 14/20 1000 x 400 mm  
 GOLD 25/30 1200 x 500 mm  
 GOLD 35/40 1400 x 600 mm

<sup>1)</sup> Waga sekcji nagrzewnicy zależy od wariantu mocy nagrzewnicy.

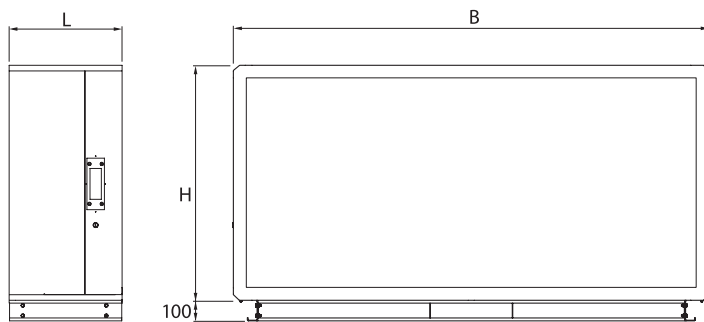
<sup>2)</sup> Długość sekcji wynosi 723 mm dla: mocy 20-36 kW przy 230 V oraz mocy 27-47.5 kW przy 400 V. Długość dla pozostałych wariantów wynosi 518 mm.

<sup>3)</sup> Długość sekcji wynosi 723 mm dla: mocy 20-47.5 kW przy 230 V oraz mocy 34-69 kW przy 400 V. Długość dla pozostałych wariantów wynosi 518 mm.

<sup>4)</sup> Długość sekcji wynosi 723 mm dla: mocy 36-69 kW przy 230 V oraz mocy 69 kW przy 400 V. Długość dla pozostałych wariantów wynosi 518 mm.

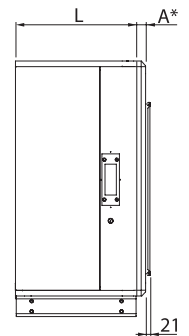
## Sekcje funkcyjne central GOLD

### Sekcja nagrzewnicy elektrycznej TCLE



Sekcja nagrzewnicy może posiadać płytę zakończeniową o podłączeniu odpowiadającym wielkości ram zakończeniowych odpowiedniej wielkości centrali (Rysunek z prawej).

\* Grubość płyty zakończeniowej bez wymiaru ramy podłączeniowej kanału.



Wymiary ramy podłączeniowej:  
GOLD 50/60 1600 x 800 mm  
GOLD 70/80 1800 x 1000 mm

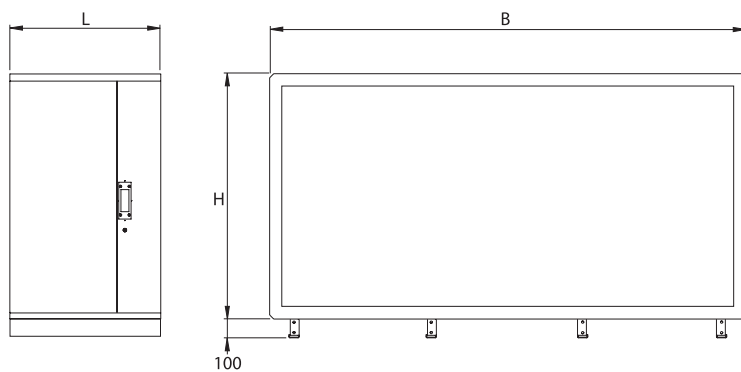
TCLE	GOLD	B	H	L	A	Waga, kg <sup>1)</sup>	Waga, kg <sup>2)</sup>	Waga płyty zakończeniowej, kg
1-60	50, 60	2318	1127	604/764 <sup>3)</sup>	28	189 - 282	130/152	31
2-80	70, 80	2637	1320	617/760 <sup>4)</sup>	52	218 - 366	143/166	38

<sup>1)</sup> Waga sekcji nagrzewnicy zależy od wariantu mocy nagrzewnicy.

<sup>2)</sup> Waga tylko obudowy. Wartości niższe odnoszą się do długości sekcji 604/617 mm, wartości wyższe do długości sekcji 764/760 mm.

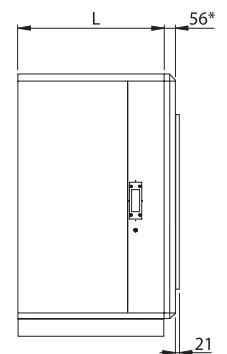
<sup>3)</sup> Długość sekcji wynosi 764 mm dla: mocy 63-79 kW przy 230 V oraz mocy 90-135 kW przy 400 V. Długość dla pozostałych wariantów wynosi 604 mm.

<sup>4)</sup> Długość sekcji wynosi 760 mm dla: mocy 69-90 kW przy 230 V oraz mocy 135 kW przy 400 V. Długość dla pozostałych wariantów wynosi 617 mm.



Sekcja nagrzewnicy może posiadać płytę zakończeniową o podłączeniu odpowiadającym wielkości ram zakończeniowych odpowiedniej wielkości centrali (Rysunek z prawej).

\* Grubość płyty zakończeniowej bez wymiaru ramy podłączeniowej kanału.



Wymiary ramy podłączeniowej:  
GOLD 100/120 2400 x 1200 mm

TCLE	GOLD	B	H	L	Waga, kg <sup>1)</sup>	Waga, kg <sup>2)</sup>	Waga płyty zakończeniowej, kg
1-120	100, 120	3340	1620	1070	466-591	323	59

<sup>1)</sup> Waga sekcji nagrzewnicy zależy od wariantu mocy nagrzewnicy.

<sup>2)</sup> Waga tylko obudowy.

## Sekcje funkcyjne central GOLD

### Sekcja chłodnicy wodnej TCKA, chłodnicy freonowej TCKC

Sekcja chłodnicy wodnej TCKA oferowana jest dla wielkości central GOLD 04-120. Sekcja chłodnicy freonowej TCKC oferowana jest dla wielkości central GOLD 04-80.

Sekcje przystosowane są do montażu bezpośrednio do central lub łączenia we wspólne bloki.

Sekcje TCKA i TCKC posiadają izolowaną obudowę o takiej samej konstrukcji jak centrala GOLD.

Sekcje TCKA i TCKC po stronie przeznaczonej do montażu do centrali nie posiadają płyt zakończeniowych i przystosowane są do podłączenia za pomocą śrub. Po drugiej stronie posiadają płytę zakończeniową z króćcem lub ramą podłączeniową. Jeżeli sekcje TCKA i TCKC montowane są pomiędzy centralą GOLD, a inną sekcją funkcyjną lub pomiędzy dwoma sekcjami funkcyjnymi dostarczane są wtedy bez płyt zakończeniowych po obu swoich stronach.

Sekcje chłodnicy TCKA i TCKC dla wielkości 04-12 przystosowane są do okrągłego podłączenia kanału, a dla wielkości 14-120 do prostokątnego podłączenia kanału.

Sekcje TCKA i TCKC o wielkości central GOLD 04-08 dostarczane są bez ramy nośnej. Sekcje TCKA i TCKC dla wielkości central GOLD 11-120 wyposażone są standardowo w ramy nośne o wysokości 100 mm. W przypadku umiejscowienia sekcji przy górnej części centrali GOLD należy zdemontować ramę nośną sekcji górnej i umiejscowić tę sekcję na sekcji dolnej posiadającej ramę nośną.

Sekcje TCKA i TCKC powinny być zawsze montowane w pozycji poziomej.

Wężownice chłodnic wykonane są z miedzianych rurek uźebrowanych aluminiowymi lamelami. Chłodnice wodne TCKA posiadają kolektory zbiorcze wykonane z miedzi oraz króćce podłączeniowe wykonane z mosiądzu. Króćce podłączeniowe chłodnicy TCKA posiadają gwint zewnętrzny. Chłodnice freonowe TCKC posiadają kolektory zbiorcze oraz przewody zasilające wykonane z miedzi. Podłączenia chłodnic TCKC przystosowane jest do lutowania.

Sekcje chłodnic TCKA i TCKC dla central GOLD mogą być wyposażone w odkraplacz montowany bezpośrednio za chłodnicą. Odkraplacz jest stosowany, gdy prędkość przepływu powietrza przez chłodnicę przekracza 2.8 m/s.

#### Wyposażenie dodatkowe

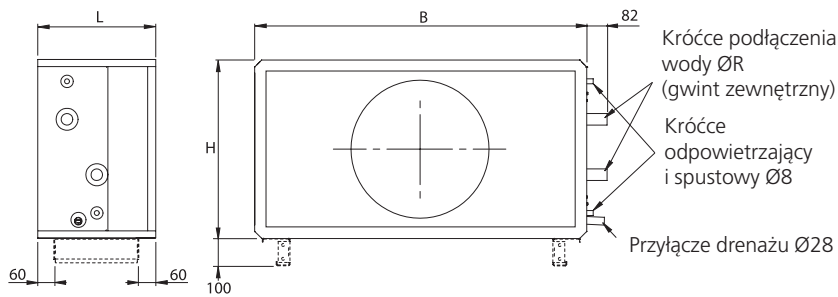
Do regulacji przepływu wody w chłodnicy wodnej oferowany jest zestaw o nazwie TBVA składający się z 3-drogowego zaworu z siłownikiem (patrz strona 216 katalogu).

Przy przepływach wody wyższych niż 5.0 l/s należy stosować zestaw regulacyjny SEBA (patrz strona 218 katalogu).



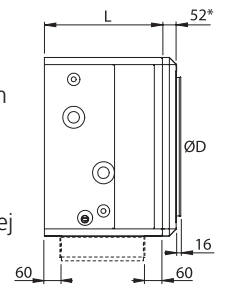
# Sekcje funkcyjne central GOLD

## Sekcja chłodnicy wodnej TCKA, chłodnicy freonowej TCKC



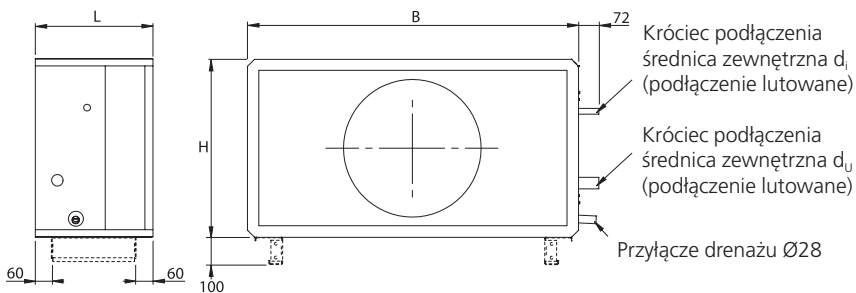
Sekcja chłodnicy może posiadać płytę zakończeniową o podłączeniu odpowiadającym wielkości króćca podłączenia odpowiedniej wielkości centrali (Rysunek z prawej).

\* Grubość płyty zakończeniowej bez wymiaru króćca podłączenia kanału.



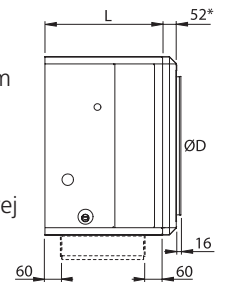
TCKA	GOLD	ØD	B	H	Wariant wydajności 1			Wariant wydajności 2			Wariant wydajności 4			Waga płyty zakończeniowej, kg
					L	R	Waga, kg <sup>1)</sup>	L	R	Waga, kg <sup>1)</sup>	L	R	Waga, kg <sup>1)</sup>	
3-05	04, 05	315	825	460	428	DN20	40	428	DN25	42	593	DN25	55	7
3-08	07, 08	400	995	542	428	DN25	49	428	DN25	53	593	DN32	80	10

<sup>1)</sup> Waga sekcji chłodnicy bez wody chłodniczej.



Sekcja chłodnicy może posiadać płytę zakończeniową o podłączeniu odpowiadającym wielkości króćca podłączenia odpowiedniej wielkości centrali (Rysunek z prawej).

\* Grubość płyty zakończeniowej bez wymiaru króćca podłączenia kanału.

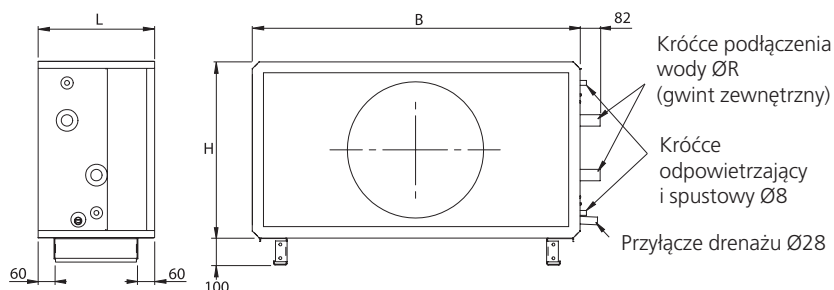


TCKC	GOLD	ØD	B	H	L	Wariant wydajności 1			Wariant wydajności 2			Waga płyty zakończeniowej, kg
						d <sub>i</sub>	d <sub>u</sub>	Waga, kg <sup>1)</sup>	d <sub>i</sub>	d <sub>u</sub>	Waga, kg <sup>1)</sup>	
3-05	04, 05	315	825	460	428	1/2"	22	40	5/8"	28	42	7
3-08	07, 08	400	995	542	428	5/8"	28	49	5/8"	35	53	10

<sup>1)</sup> Waga sekcji chłodnicy bez czynnika chłodniczego.

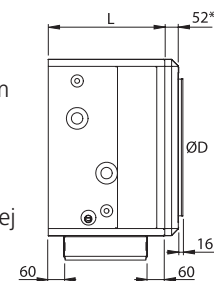
## Sekcje funkcyjne central GOLD

### Sekcja chłodnicy wodnej TCKA, chłodnicy freonowej TCKC



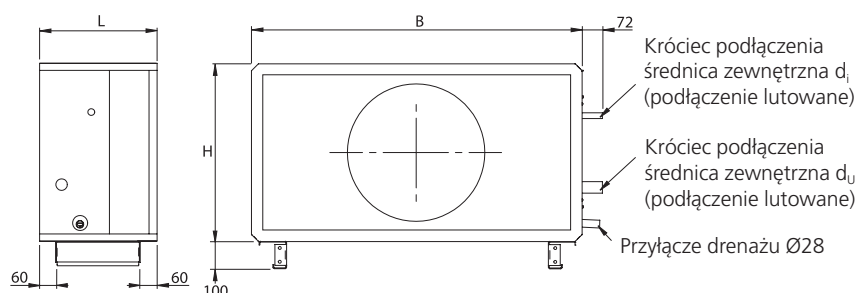
Sekcja chłodnicy może posiadać płytę zakończeniową o podłączeniu odpowiadającym wielkości króćca podłączenia odpowiedniej wielkości centrali (Rysunek z prawej).

\* Grubość płyty zakończeniowej bez wymiaru króćca podłączenia kanału.



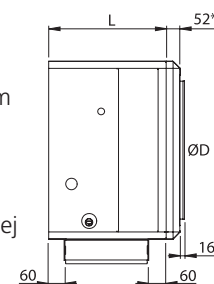
TCKA	GOLD	ØD	B	H	Wariant wydajności 1			Wariant wydajności 2			Wariant wydajności 4			Waga płyty zakończeniowej, kg
					L	R	Waga, kg <sup>1)</sup>	L	R	Waga, kg <sup>1)</sup>	L	R	Waga, kg <sup>1)</sup>	
3-12	11, 12	500	1199	648	428	DN25	66	428	DN32	73	593	DN40	99	13

<sup>1)</sup> Waga sekcji chłodnicy bez wody chłodniczej.



Sekcja chłodnicy może posiadać płytę zakończeniową o podłączeniu odpowiadającym wielkości króćca podłączenia odpowiedniej wielkości centrali (Rysunek z prawej).

\* Grubość płyty zakończeniowej bez wymiaru króćca podłączenia kanału.



TCKC	GOLD	ØD	B	H	L	Wariant wydajności 1			Wariant wydajności 2			Waga płyty zakończeniowej, kg
						d <sub>i</sub>	d <sub>u</sub>	kg <sup>1)</sup>	d <sub>i</sub>	d <sub>u</sub>	kg <sup>1)</sup>	
3-12	11, 12	500	1199	648	428	5/8 <sup>"2)</sup>	35 <sup>2)</sup>	66 <sup>2)</sup>	19 <sup>2)</sup>	42 <sup>2)</sup>	73 <sup>2)</sup>	13

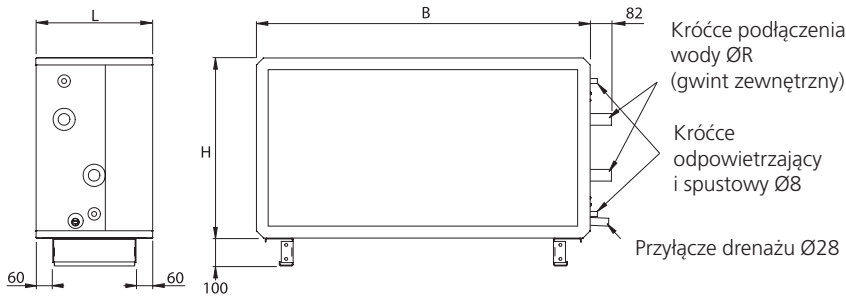
<sup>1)</sup> Waga chłodnicy jednosekcyjnej. Waga chłodnicy dwusekcyjnej różni się nieznacznie od jednosekcyjnej, a wielkość tej różnicy zależy od podziału sekcji.

<sup>2)</sup> Waga sekcji chłodnicy bez czynnika chłodniczego.



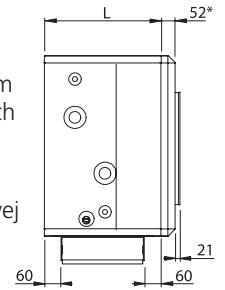
# Sekcje funkcyjne central GOLD

## Sekcja chłodnicy wodnej TCKA, chłodnicy freonowej TCKC



Sekcja chłodnicy może posiadać płytę zakończeniową o podłączeniu odpowiadającym wielkości ram zakończeniowych odpowiedniej wielkości centrali (Rysunek z prawej).

\* Grubość płyty zakończeniowej bez wymiaru ramy podłączeniowej kanału.



Wymiary ramy podłączeniowej:

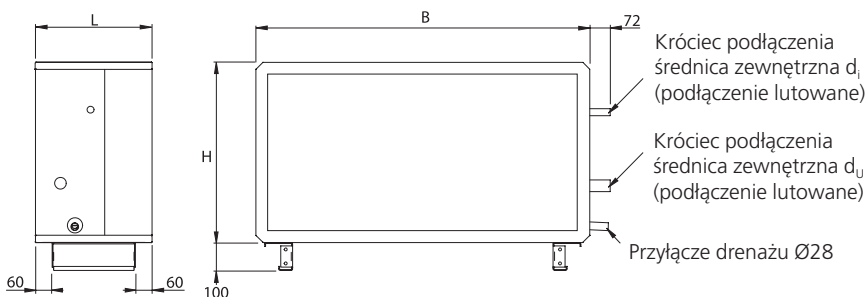
GOLD 14/20 1000 x 400 mm

GOLD 25/30 1200 x 500 mm

GOLD 35/40 1400 x 600 mm

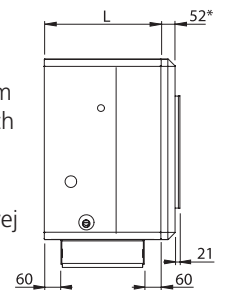
TCKA	GOLD	B	H	Wariant wydajności 1			Wariant wydajności 2			Wariant wydajności 3			Wariant wydajności 4			Waga płyty zakończeniowej, kg
				L	R	kg <sup>1)</sup>	L	R	kg <sup>1)</sup>	L	R	kg <sup>1)</sup>	L	R	kg <sup>1)</sup>	
4-20	14, 20	1400	776	468	DN32	86	468	DN32	97	593	DN40	117	593	DN50	127	19
4-30	25, 30	1600	906	468	DN32	105	468	DN40	121	593	DN50	147	593	DN60	164	23
4-40	35, 40	1990	1080	468	DN40	139	468	DN50	163	593	DN65	200	593	DN80	224	31

<sup>1)</sup> Waga sekcji chłodnicy bez wody chłodniczej.



Sekcja chłodnicy może posiadać płytę zakończeniową o podłączeniu odpowiadającym wielkości ram zakończeniowych odpowiedniej wielkości centrali (Rysunek z prawej).

\* Grubość płyty zakończeniowej bez wymiaru ramy podłączeniowej kanału.



Wymiary ramy podłączeniowej:

GOLD 14/20 1000 x 400 mm

GOLD 25/30 1200 x 500 mm

GOLD 35/40 1400 x 600 mm

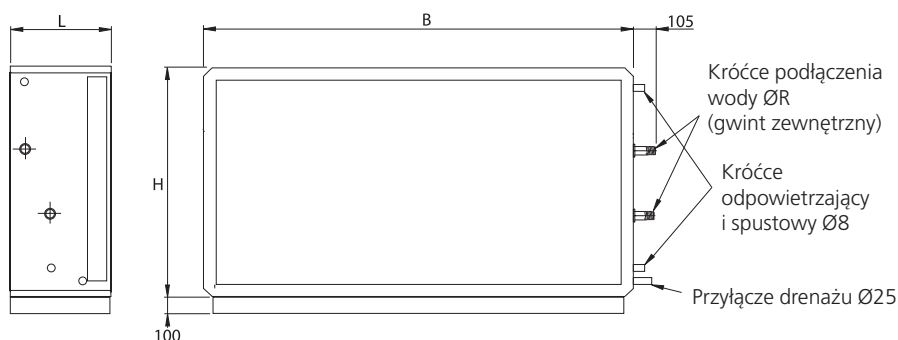
TCKA	GOLD	B	H	L	Wariant wydajności 1			Wariant wydajności 2			Waga płyty zakończeniowej, kg
					d <sub>i</sub>	d <sub>u</sub>	Waga, kg <sup>1)</sup>	d <sub>i</sub>	d <sub>u</sub>	Waga, kg <sup>1)</sup>	
3-20	14, 20	1400	776	468	22 <sup>2)</sup>	42 <sup>2)</sup>	30 <sup>2)</sup>	28 <sup>2)</sup>	54 <sup>2)</sup>	39 <sup>2)</sup>	19
3-30	25, 30	1600	906	468	28 <sup>2)</sup>	54 <sup>2)</sup>	44 <sup>2)</sup>	28 <sup>2)</sup>	54 <sup>2)</sup>	56 <sup>2)</sup>	23
3-40	35, 40	1990	1080	468	28 <sup>2)</sup>	54 <sup>2)</sup>	63 <sup>2)</sup>	28 <sup>2)</sup>	54 <sup>2)</sup>	83 <sup>2)</sup>	31

<sup>1)</sup> Waga chłodnicy jednosekcyjnej. Waga chłodnicy dwusekcyjnej różni się nieznacznie od jednosekcyjnej, a wielkość tej różnicy zależy od podziału sekcji.

<sup>2)</sup> Waga sekcji chłodnicy bez czynnika chłodniczego.

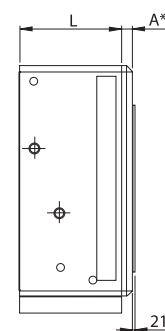
# Sekcje funkcyjne central GOLD

## Sekcja chłodnicy wodnej TCKA, chłodnicy freonowej TCKC



Sekcja chłodnicy może posiadać płytę zakończeniową o podłączeniu odpowiadającym wielkości ram zakończeniowych odpowiedniej wielkości centrali (Rysunek z prawej).

\* Grubość płyty zakończeniowej bez wymiaru ramy podłączeniowej kanału.



Wymiary ramy podłączeniowej:

GOLD 50/60 1600 x 800 mm

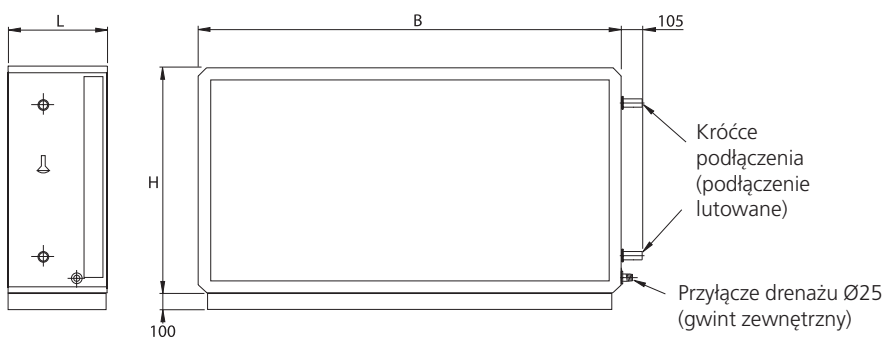
GOLD 70/80 1800 x 1000 mm

TCKA	GOLD	B	H	L	A	Wariant wydajności 1			Wariant wydajności 2			Wariant wydajności 3			Wariant wydajności 4			Waga płyty zakończeniowej, kg
						R	kg <sup>1)</sup>	kg <sup>2)</sup>	R	kg <sup>1)</sup>	kg <sup>2)</sup>	R	kg <sup>1)</sup>	kg <sup>2)</sup>	R	kg <sup>1)</sup>	kg <sup>2)</sup>	
3-60	50, 60	2318	1127	542	28	DN65	202	111	DN65	214	111	-	-	-	-	-	-	31
3-80	70, 80	2637	1320	542	52	DN65	268	135	DN65	282	135	DN65	302	135	DN65	324	135	38

TCKA	GOLD	B	H	L	A	Wariant wydajności 5			Wariant wydajności 6			Waga płyty zakończeniowej, kg
						R	kg <sup>1)</sup>	kg <sup>2)</sup>	R	kg <sup>1)</sup>	kg <sup>2)</sup>	
3-60	50, 60	2318	1127	542	28	DN65	229	111	DN65	245	111	31

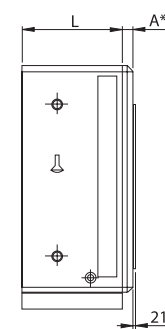
<sup>1)</sup> Waga sekcji chłodnicy bez wody chłodniczej.

<sup>2)</sup> Waga obudowy sekcji.



Sekcja chłodnicy może posiadać płytę zakończeniową o podłączeniu odpowiadającym wielkości ram zakończeniowych odpowiedniej wielkości centrali (Rysunek z prawej).

\* Grubość płyty zakończeniowej bez wymiaru ramy podłączeniowej kanału.



Wymiary ramy podłączeniowej:

GOLD 50/60 1600 x 800 mm

GOLD 70/80 1800 x 1000 mm

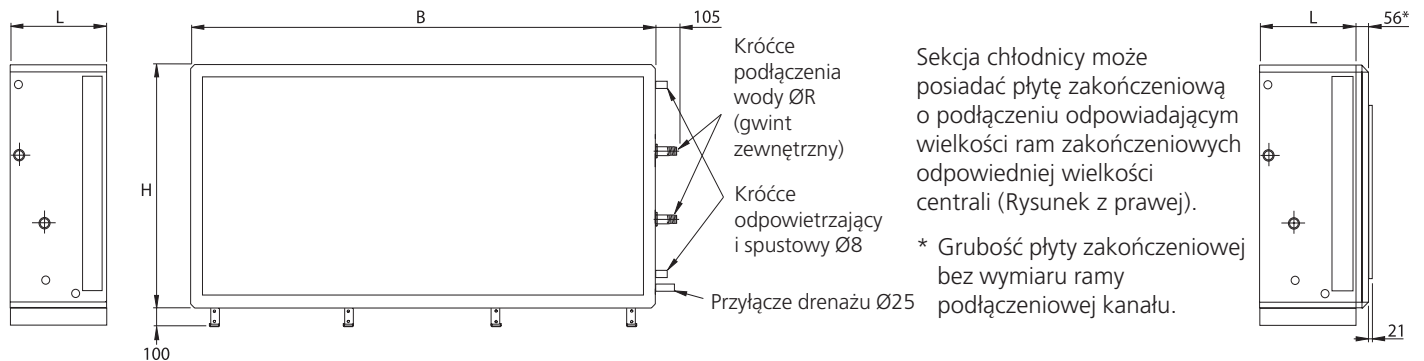
TCKC	GOLD	B	H	L	A	Wariant wydajności 1		Wariant wydajności 2		Wariant wydajności 3		Waga płyty zakończeniowej, kg
						kg <sup>1)</sup>	kg <sup>2)</sup>	kg <sup>1)</sup>	kg <sup>2)</sup>	kg <sup>1)</sup>	kg <sup>2)</sup>	
3-60	50, 60	2318	1127	542	28	202	111	214	111	229	111	31
3-80	70, 80	2637	1320	542	52	263	135	282	135	324	135	38

<sup>1)</sup> Waga sekcji chłodnicy bez czynnika chłodniczego. Waga chłodnicy jednosekcyjnej. Waga chłodnicy dwusekcyjnej różni się nieznacznie od jednosekcyjnej, a wielkość tej różnicy zależy od podziału sekcji.

<sup>2)</sup> Waga obudowy sekcji.

## Sekcje funkcyjne central GOLD

### Sekcja chłodnicy wodnej TCKA, chłodnicy freonowej TCKC



Wymiary ramy podłączeniowej:  
GOLD 100/120 2400 x 1200 mm

TCKA	GOLD	B	H	L	Wariant wydajności 1			Wariant wydajności 2			Wariant wydajności 3			Wariant wydajności 4			Waga płyty zakończeniowej, kg
					R	kg <sup>1)</sup>	kg <sup>2)</sup>	R	kg <sup>1)</sup>	kg <sup>2)</sup>	R	kg <sup>1)</sup>	kg <sup>2)</sup>	R <sup>3)</sup>	kg <sup>1)</sup>	kg <sup>2)</sup>	
3-120	100, 120	3340	1620	720	DN65	417	260	DN80	464	260	DN80	516	260	DN100	571	260	59

<sup>1)</sup> Waga sekcji chłodnicy bez czynnika chłodzącego. Waga chłodnicy jednosekcyjnej. Waga chłodnicy dwusekcyjnej różni się nieznacznie od jednosekcyjnej, a wielkość tej różnicy zależy od podziału sekcji.

<sup>2)</sup> Waga obudowy sekcji.

<sup>3)</sup> Króćce podłączenia chłodnicy posiadają połączenie kołnierzowe.

## Sekcje funkcyjne central GOLD

### Sekcja wspólna TCEK nagrzewnicy elektrycznej i chłodnicy wodnej lub freonowej

Sekcja wspólna TCEK oferowana jest dla wielkości central GOLD 04-120.

Sekcja wspólna TCEK centrali GOLD posiada wbudowaną nagrzewnicę elektryczną i chłodnicę wodną lub freonową.

Sekcja przystosowana jest do montażu bezpośrednio do central lub łączenia we wspólne bloki.

Sekcja TCEK posiada izolowaną obudowę o takiej samej konstrukcji jak centrala GOLD.

Sekcja TCEK po stronie przeznaczonej do montażu do centrali nie posiada płyty zakończeniowej i przystosowana jest do podłączenia za pomocą śrub. Po drugiej stronie posiada płytę zakończeniową z króćcem lub ramą podłączeniową. Jeżeli sekcja montowana jest pomiędzy centralą GOLD, a inną sekcją funkcyjną lub pomiędzy dwoma sekcjami funkcyjnymi dostarczana jest wtedy bez płyt zakończeniowych po obu swoich stronach.

Sekcja wspólna TCEK dla wielkości 04-12 przystosowana jest do okrągłego podłączenia kanału, a dla wielkości 14-120 do prostokątnego podłączenia kanału.

Sekcja TCEK o wielkości central GOLD 04-08 dostarczana jest bez ramy nośnej. Sekcja TCEK dla wielkości central GOLD 11-120 wyposażona jest standardowo w ramy nośne o wysokości 100 mm. W przypadku umiejscowienia sekcji przy górnej części centrali GOLD należy zdemontować ramę nośną sekcji górnej i umiejscowić tę sekcję na sekcji dolnej posiadającej ramę nośną.

Elementy grzewcze nagrzewnicy wykonane są ze stali nierdzewnej.

Nagrzewnica elektryczna sekcji TCEK dostępna jest w wielu wariantach mocy. Wyposażenie elektryczne nagrzewnicy posiada klasę szczelności IP43.

Sekcja TCEK oprócz nagrzewnicy elektrycznej wyposażona jest w chłodnicę wodną lub freonową.

Wężownica chłodnicy sekcji TCEK wykonana jest z miedzianych rurek uźebrowanych aluminiowymi lamelami.

Chłodnica wodna sekcji TCEK posiada kolektory zbiorcze wykonane z miedzi oraz króćce podłączeniowe wody wykonane z mosiądzu. Króćce posiadają gwint zewnętrzny. Chłodnica freonowa sekcji TCEK posiada kolektory zbiorcze oraz przewody zasilające wykonane z miedzi. Podłączenia chłodnicy freonowej przystosowane są do lutowania.

Chłodnice wodne i freonowe sekcji TCEK oferowane są w wielu wariantach wydajności chłodniczej, pokrywającej zapotrzebowanie danej wielkości centrali GOLD.

Sekcje TCEK mogą być wyposażone w odkraplacz montowany bezpośrednio za chłodnicą. Odkraplacz jest stosowany, gdy prędkość przepływu powietrza przez chłodnicę przekracza 2.8 m/s.

#### Akcesoria dodatkowe

Do regulacji przepływu wody w chłodnicy wodnej sekcji TCEK oferowany jest zestaw o nazwie TBVA składający się z zaworu 3-drogowego z siłownikiem (patrz strona 216 katalogu).

Przy przepływach wody wyższych niż 5.0 l/s należy stosować zestaw regulacyjny SEBA (patrz strona 218 katalogu).



#### Instalacja

Sekcja TCEK powinna być zawsze montowana w pozycji poziomej. Przy montażu należy uwzględnić miejsce na możliwość wykonania inspekcji lub czyszczenia.

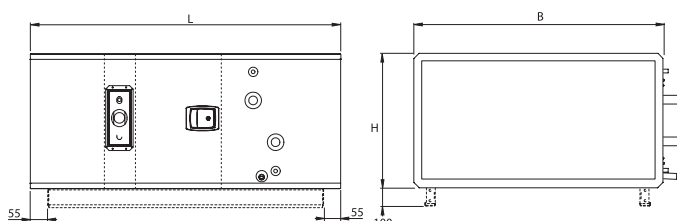
Zasilanie elektryczne nagrzewnicy w sekcji TCEK odbywa się bezpośrednio z zewnętrznej elektrycznej skrzynki rozdzielczej.

Sekcja TCEK posiada króciec odpływu drenażu z chłodnicy umieszczony zawsze po stronie zasilania chłodnicy czynnikiem chłodniczym.

Przy instalacji sekcji należy do króćca drenażowego podłączyć odpływ wody.

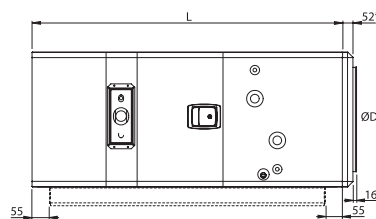
## Sekcje funkcyjne central GOLD

### Sekcja wspólna TCEK nagrzewnicy elektrycznej i chłodnicy wodnej lub freonowej



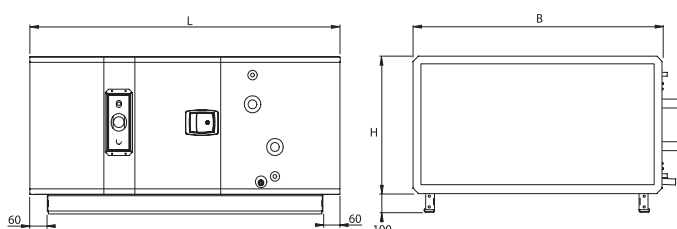
Sekcja wspólna może posiadać płytę zakończeniową o podłączeniu odpowiadającym wielkości króćca podłączenia odpowiedniej wielkości centrali (Rysunek z prawej).

\* Grubość płyty zakończeniowej bez wymiaru króćca podłączenia kanału.



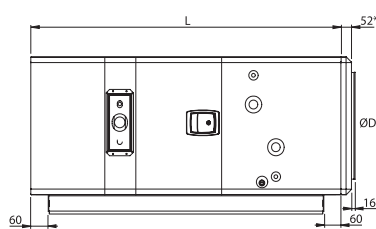
TCEK	GOLD	ØD	B	H	L	Waga, kg <sup>1)</sup>	Waga płyty zakończeniowej, kg
3-05	04, 05	315	825	460	1409	103-117	7
3-08	07, 08	400	995	542	1409	124-156	10

<sup>1)</sup> Waga sekcji bez czynnika chłodniczego. Wagi sekcji zależą od wariantu mocy nagrzewnicy oraz wariantu wydajności chłodnicy. Wymiary podłączenia króćców zasilania czynnikiem chłodniczym jak w sekcjach TCKA lub TCKC.



Sekcja wspólna może posiadać płytę zakończeniową o podłączeniu odpowiadającym wielkości króćca podłączenia odpowiedniej wielkości centrali (Rysunek z prawej).

\* Grubość płyty zakończeniowej bez wymiaru króćca podłączenia kanału.



TCEK	GOLD	ØD	B	H	L	Waga, kg <sup>1)</sup>	Waga płyty zakończeniowej, kg
3-12 <sup>2)</sup>	11, 12	500	1199	648	1420	169-207	13
3-12 <sup>2)</sup>	11, 12	500	1199	648	1873	220-232	13
3-12 <sup>2)</sup>	11, 12	500	1199	648	2038	252-266	13

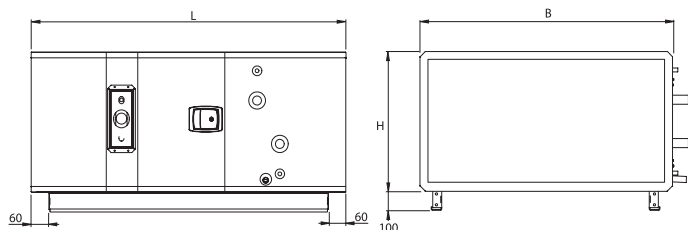
<sup>1)</sup> Waga sekcji bez czynnika chłodniczego. Wagi sekcji zależą od wariantu mocy nagrzewnicy oraz wariantu wydajności chłodnicy.

<sup>2)</sup> Długość sekcji wynosi 2038 mm dla: mocy 20-36 kW przy 230 V oraz mocy 36 kW przy 400 V z wbudowaną chłodnicą w wariantcie wydajności 4. Długość sekcji wynosi 1837 mm dla: mocy 20-36 kW przy 230 V oraz mocy 36 kW przy 400 V z wbudowaną chłodnicą w wariantcie wydajności 1 i 2. Długość sekcji wynosi 1420 mm przy wbudowanych pozostałych wariantach wydajności chłodnicy.

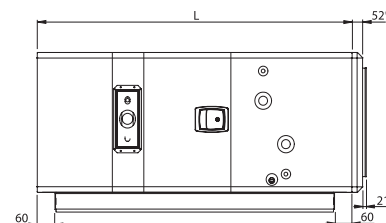
Wymiary podłączenia króćców zasilania czynnikiem chłodniczym jak w sekcjach TCKA lub TCKC.

## Sekcje funkcyjne central GOLD

### Sekcja wspólna TCEK nagrzewnicy elektrycznej i chłodnicy wodnej lub freonowej



Sekcja wspólna może posiadać płytę zakończeniową o podłączeniu odpowiadającym wielkości króćca podłączenia odpowiedniej wielkości centrali (Rysunek z prawej).



\* Grubość płyty zakończeniowej bez wymiaru ramy podłączeniowej kanału.

Wymiary ramy podłączeniowej:  
 GOLD 14/20 1000 x 400 mm  
 GOLD 25/30 1200 x 500 mm  
 GOLD 35/40 1400 x 600 mm

TCEK	GOLD	B	H	L	Waga, kg <sup>1)</sup>	Waga płyty zakończeniowej, kg
3-20 <sup>2)</sup>	14, 20	1400	776	1608	229 - 265	19
3-20 <sup>2)</sup>	14, 20	1400	776	1733	258 - 317	19
3-30 <sup>3)</sup>	25, 30	1600	906	1608	265 - 319	23
3-30 <sup>3)</sup>	25, 30	1600	906	1733	289 - 365	23
3-40 <sup>4)</sup>	35, 40	1990	1080	1608	334 - 423	31
3-40 <sup>4)</sup>	35, 40	1990	1080	1733	371 - 473	31

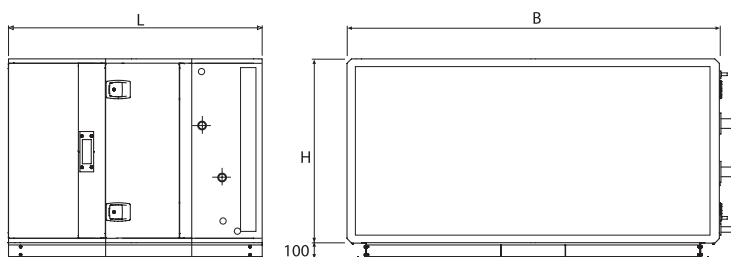
<sup>1)</sup> Waga łącznie z obudową, bez czynnika chłodniczego. Wagi sekcji zależą od wariantu mocy nagrzewnicy oraz wariantu wydajności chłodnicy.

<sup>2)</sup> Długość sekcji wynosi 1733 mm dla: mocy 20-36 kW przy 230 V oraz mocy 27-47.5 kW przy 400 V, pozostałe warianty posiadają długość 1608 mm.

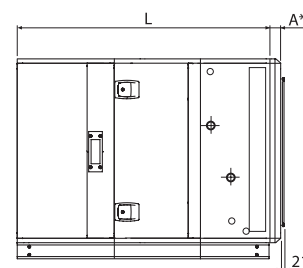
<sup>3)</sup> Długość sekcji wynosi 1733 mm dla: mocy 20-47.5 kW przy 230 V oraz mocy 34-69 kW przy 400 V, pozostałe warianty posiadają długość 1608 mm.

<sup>4)</sup> Długość sekcji wynosi 1733 mm dla: mocy 36-69 kW przy 230 V oraz mocy 69 kW przy 400 V, pozostałe warianty posiadają długość 1608 mm.

Wymiary podłączenia króćców zasilania czynnikiem chłodniczym jak w sekcjach TCKA lub TCKC.



Sekcja wspólna może posiadać płytę zakończeniową o podłączeniu odpowiadającym wielkości króćca podłączenia odpowiedniej wielkości centrali (Rysunek z prawej).



\* Grubość płyty zakończeniowej bez wymiaru ramy podłączeniowej kanału.

Wymiary ramy podłączeniowej:  
 GOLD 50/60 1600 x 800 mm  
 GOLD 70/80 1800 x 1000 mm

TCEK	GOLD	B	H	L	A	Waga, kg <sup>1)</sup>	Waga, kg <sup>2)</sup>	Waga płyty zakończeniowej, kg
3-60 <sup>3)</sup>	50, 60	2318	1127	1688	28	365	515 - 597	31
3-60 <sup>3)</sup>	50, 60	2318	1127	1848	28	387	593 - 651	31
3-80 <sup>4)</sup>	70, 80	2637	1320	1700	52	416	619 - 719	38
3-80 <sup>4)</sup>	70, 80	2637	1320	1843	52	439	767 - 828	38

<sup>1)</sup> Waga obudowy sekcji.

<sup>2)</sup> Waga łącznie z obudową, bez czynnika chłodniczego. Wagi sekcji zależą od wariantu mocy nagrzewnicy oraz wariantu wydajności chłodnicy.

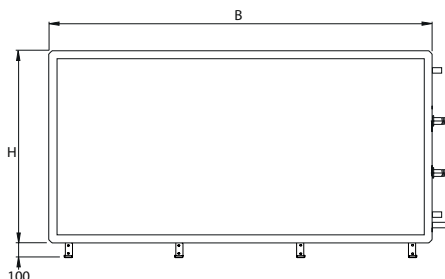
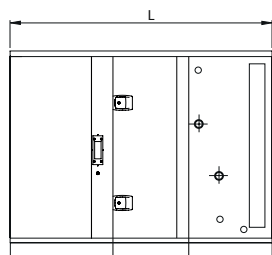
<sup>3)</sup> Długość sekcji wynosi 1848 mm dla: mocy 63-79 kW przy 230 V oraz mocy 90-135 kW przy 400 V, pozostałe warianty posiadają długość 1688 mm.

<sup>4)</sup> Długość sekcji wynosi 1843 mm dla: mocy 69-90 kW przy 230 V oraz mocy 135 kW przy 400 V, pozostałe warianty posiadają długość 1700 mm.

Wymiary podłączenia króćców zasilania czynnikiem chłodniczym jak w sekcjach TCKA lub TCKC.

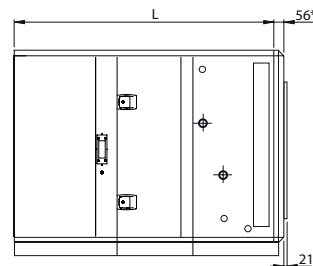
## Sekcje funkcyjne central GOLD

### Sekcja wspólna TCEK nagrzewnicy elektrycznej i chłodnicy wodnej lub freonowej



Sekcja wspólna może posiadać płytę zakończeniową o podłączeniu odpowiadającym wielkości króćca podłączenia odpowiedniej wielkości centrali (Rysunek z prawej).

\* Grubość płyty zakończeniowej bez wymiaru ramy podłączeniowej kanału.



Wymiary ramy podłączeniowej:  
GOLD 100/120 2400 x 1200 mm

TCEK	GOLD	B	H	L	Waga, kg <sup>1)</sup>	Waga, kg <sup>2)</sup>	Waga płyty zakończeniowej, kg
3-120	100, 120	3340	1620	2290	789	1015-1230	59

<sup>1)</sup> Waga obudowy sekcji.

<sup>2)</sup> Waga łącznie z obudową, bez czynnika chłodniczego. Wagi sekcji zależą od wariantu mocy nagrzewnicy oraz wariantu wydajności chłodnicy. Wymiary podłączenia króćców zasilania czynnikiem chłodniczym jak w sekcjach TCKA lub TCKC.

## Sekcje funkcyjne central GOLD

### Sekcja wspólna TCLK nagrzewnicy wodnej i chłodnicy wodnej lub freonowej

Sekcja wspólna TCLK oferowana jest dla wielkości central GOLD 04-120.

Sekcja wspólna TCLK centrali GOLD posiada wbudowaną nagrzewnicę wodną i chłodnicę wodną lub freonową.

Sekcja przystosowana jest do montażu bezpośrednio do central lub łączenia we wspólne bloki.

Sekcja TCLK posiada izolowaną obudowę o takiej samej konstrukcji jak centrala GOLD.

Sekcja TCLK po stronie przeznaczonej do montażu do centrali nie posiada płyty zakończeniowej i przystosowana jest do podłączenia za pomocą śrub. Po drugiej stronie posiada płytę zakończeniową z króćcem lub ramą podłączeniową. Jeżeli sekcja montowana jest pomiędzy centralą GOLD, a inną sekcją funkcyjną lub pomiędzy dwoma sekcjami funkcyjnymi dostarczana jest wtedy bez płyt zakończeniowych po obu swoich stronach.

Sekcja wspólna TCLK dla wielkości 04-12 przystosowana jest do okrągłego podłączenia kanału, a dla wielkości 14-120 do prostokątnego podłączenia kanału.

Sekcja TCLK o wielkości central GOLD 04-08 dostarczana jest bez ramy nośnej. Sekcja TCLK dla wielkości central GOLD 11-120 wyposażona jest standardowo w ramy nośne o wysokości 100 mm. W przypadku umiejscowienia sekcji przy górnej części centrali GOLD należy zdemontować ramę nośną sekcji górnej i umiejscowić tę sekcję na sekcji dolnej posiadającej ramę nośną.

Wężownice nagrzewnicy wykonane są z miedzianych rurek uźebrowanych aluminiowymi lamelami. Kolektory zbiorcze wykonane są z miedzi. Króćce podłączenia nagrzewnicy wykonane są z mosiądzu i posiadają gwint zewnętrzny.

Sekcja TCLK oprócz nagrzewnicy wodnej wyposażona jest w chłodnicę wodną lub freonową.

Wężownica chłodnicy sekcji TCLK wykonana jest z miedzianych rurek uźebrowanych aluminiowymi lamelami.

Chłodnica wodna sekcji TCLK posiada kolektory zbiorcze wykonane z miedzi oraz króćce podłączeniowe wody wykonane z mosiądzu. Króćce posiadają gwint zewnętrzny. Chłodnica freonowa sekcji TCLK posiada kolektory zbiorcze oraz przewody zasilające wykonane z miedzi. Podłączenia chłodnicy freonowej przystosowane są do lutowania.

Chłodnice wodne i freonowe sekcji TCLK oferowane są w wielu wariantach wydajności chłodniczej, pokrywającej zapotrzebowanie danej wielkości centrali GOLD.

Sekcje TCLK mogą być wyposażone w odkraplacz montowany bezpośrednio za chłodnicą. Odkraplacz jest stosowany, gdy prędkość przepływu powietrza przez chłodnicę przekracza 2.8 m/s.

#### Akcesoria dodatkowe

Podstawowe akcesoria nagrzewnicy w sekcji TCLK to zestaw regulacyjny TBVA, składający się z 3-drogowego zaworu z siłownikiem i kabla podłączeniowego z szybkołączką lub zestaw zabezpieczająco-regulujący TBVL, który wyposażony jest dodatkowo w zanurzeniowy czujnik temperatury (patrz strona 217 w katalogu). Zestaw TBVA pozwala na regulację przepływu wody w nagrzewnicy w trakcie normalnej pracy. Pakiet TBVL umożliwia regulację oraz powoduje wyzwolenie sekwencji działań przewidzianych w momencie wystąpienia stanu awaryjnego wywołanego zbyt niską temperaturą wody (otwarcie zaworu na maksymalny przepływ, wyłączenie wentylatorów, zamknięcie przepustnicy powietrza świeżego).

W celu uchronienia nagrzewnicy przed uszkodzeniem na skutek zamrożenia, zaleca się dodatkowo zastosowanie pompy cyrkulacyjnej obiegu wtórnego. Pompa oferowana jest w ramach zestawu TBPA, który zawiera również zawór zwrotny (patrz schemat strona 217 katalogu).



W przypadku ujemnych temperatur, pomimo prawidłowego zadziałania zabezpieczenia, brak pompy może doprowadzić do zamrożenia wody w układzie. Zaleca się, aby pompa wraz z nagrzewnicą połączona była z resztą instalacji za pomocą zaworów odcinających, co umożliwi łatwe wyłączenie z eksploatacji urządzenia w momencie awarii, bez konieczności zatrzymania obiegu wody w całej instalacji (niebezpieczeństwo zamrożenia).

Dodatkową czynnością niezbędną do efektywnego zadziałania układu zabezpieczenia przeciwzamrożeniowego jest prawidłowo wykonana regulacja hydrauliczna instalacji.

Przy przepływach wody wyższych niż 5.0 l/s należy stosować zestaw regulacyjny SEBA (patrz strona 218 katalogu).

#### Instalacja

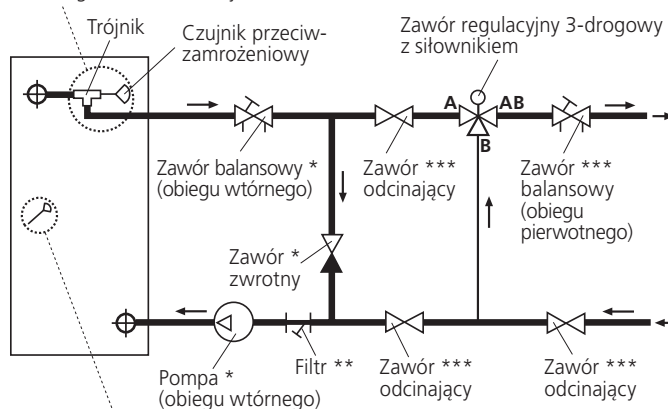
Sekcja TCLK powinna być zawsze montowana w pozycji poziomej. Przy montażu należy uwzględnić miejsce na możliwość wykonania inspekcji lub czyszczenia.

Sekcja TCLK posiada króciec odpływu drenażu z chłodnicy umieszczony zawsze po stronie zasilania chłodnicy czynnikiem chłodniczym.

Przy instalacji sekcji należy do króćca drenażowego podłączyć odpływ wody.

#### Schemat prawidłowego podłączenia nagrzewnicy wodnej

Miejsce montażu czujnika przeciwzamrożeniowego w nagrzewnicach sekcji TCLK dla central GOLD wielkości 04-12



Miejsce montażu czujnika przeciwzamrożeniowego w nagrzewnicach w sekcji TCLK dla central GOLD wielkości 14-120

- \* elementy wyposażenia dodatkowego zestawu TBPA, które należy wyspecyfikować oddzielnie przy zamówieniu nagrzewnicy,
- \*\* filtr przed pompą jest wymagany przez producenta pomp i nie jest objęty dostawą Swegon,
- \*\*\* wymagane elementy wyposażenia instalacji nagrzewnicy nieobjęte dostawą Swegon.

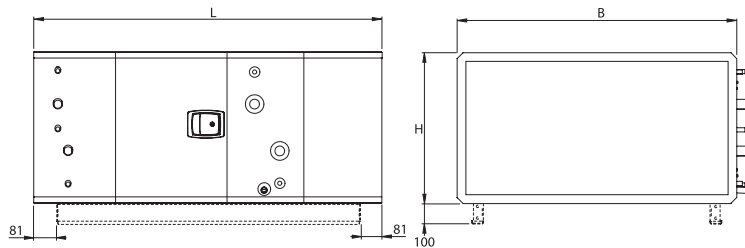
Uwaga! W niektórych przypadkach występuje potrzeba regulacji przepływu wody w nagrzewnicy z zastosowaniem zaworu dwudrogowego. W tym wypadku należy zaślepić jedną z końcówek dostarczanego zaworu trójdrogowego (patrz str 216).

Zastosowanie układu hydraulicznego z zaworem regulacyjnym w wariantcie 2-drogowym powoduje zmniejszenie ciśnienia dyspozycyjnych w instalacji. Aby temu zaradzić należy w obiegu pierwotnym zastosować regulator upustowo-nadmiarowy, regulator różnicy ciśnień lub pompę z regulowaną prędkością obrotową.



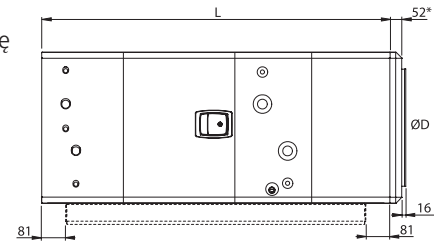
## Sekcje funkcyjne central GOLD

### Sekcja wspólna TCLK nagrzewnicy wodnej i chłodnicy wodnej lub freonowej



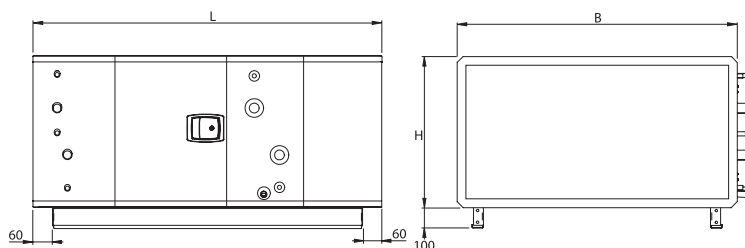
Sekcja wspólna może posiadać płytę zakończeniową o podłączeniu odpowiadającym wielkości króćca podłączenia odpowiedniej wielkości centrali (Rysunek z prawej).

\* Grubość płyty zakończeniowej bez wymiaru króćca podłączenia kanału.



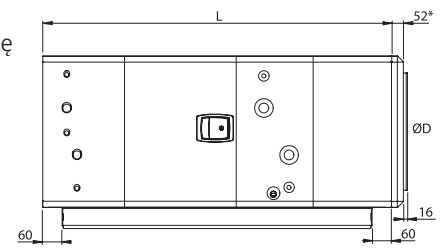
TCLK	GOLD	ØD	B	H	L	Waga, kg <sup>1)</sup>	Waga płyty zakończeniowej, kg
4-05	04, 05	315	825	460	1098	77-82	7
4-08	07, 08	400	995	542	1098	97-113	10

<sup>1)</sup> Waga sekcji bez czynnika chłodniczego. Waga sekcji zależy od wariantu wydajności nagrzewnicy i chłodnicy. Wymiary podłączenia króćców zasilania czynnikiem chłodniczym jak w sekcjach TCLA oraz TCKA lub TCKC.



Sekcja wspólna może posiadać płytę zakończeniową o podłączeniu odpowiadającym wielkości króćca podłączenia odpowiedniej wielkości centrali (Rysunek z prawej).

\* Grubość płyty zakończeniowej bez wymiaru króćca podłączenia kanału.

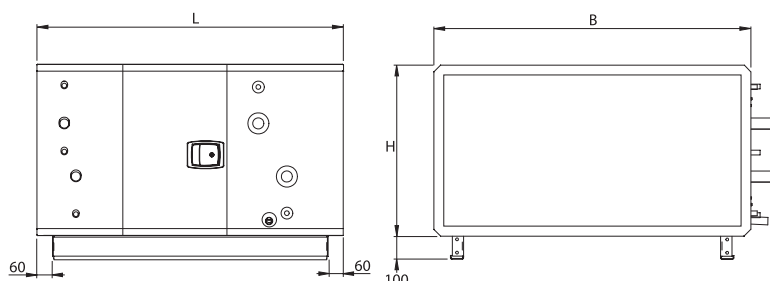


TCLK	GOLD	ØD	B	H	L	Waga, kg <sup>1)</sup>	Waga płyty zakończeniowej, kg
4-12	11, 12	500	1199	648	1148	137-162	13

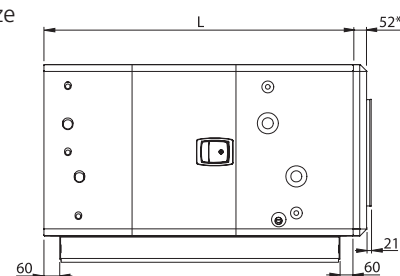
<sup>1)</sup> Waga sekcji bez czynnika chłodniczego. Waga sekcji zależy od wariantu wydajności nagrzewnicy i chłodnicy. Wymiary podłączenia króćców zasilania czynnikiem chłodniczym jak w sekcjach TCLA oraz TCKA lub TCKC.

## Sekcje funkcyjne central GOLD

### Sekcja wspólna TCLK nagrzewnicy wodnej i chłodnicy wodnej lub freonowej



Sekcja wspólna może posiadać płytę zakończeniową o podłączeniu odpowiadającym wielkości króćca podłączenia odpowiedniej wielkości centrali (Rysunek z prawej).



\* Grubość płyty zakończeniowej bez wymiaru ramy podłączeniowej kanału.

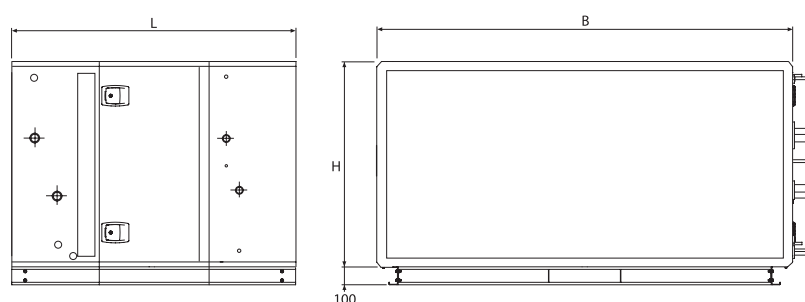
Wymiary ramy podłączeniowej:  
 GOLD 14/20 1000 x 400 mm  
 GOLD 25/30 1200 x 500 mm  
 GOLD 35/40 1400 x 600 mm

TCLK	GOLD	B	H	L	Waga, kg <sup>1)</sup>	Waga płyty zakończeniowej, kg
4-20 <sup>2)</sup>	14, 20	1400	776	1330	182 - 196	19
4-20 <sup>2)</sup>	14, 20	1400	776	1455	213 - 234	19
4-30 <sup>2)</sup>	25, 30	1600	906	1330	218 - 249	23
4-30 <sup>2)</sup>	25, 30	1600	906	1455	260 - 292	23
4-40 <sup>2)</sup>	35, 40	1990	1080	1330	279 - 329	31
4-40 <sup>2)</sup>	35, 40	1990	1080	1455	341 - 391	31

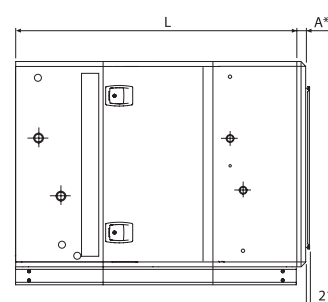
<sup>1)</sup> Waga łącznie z obudową, bez wody lub czynnika chłodniczego. Waga sekcji zależy od wariantu wydajności nagrzewnicy i chłodnicy.

<sup>2)</sup> Długość sekcji wynosi 1455 mm dla wariantu wydajności nagrzewnicy wodnej 1-3 i wariantu wydajności chłodnicy wodnej lub freonowej 3-4, dla pozostałych wariantów długość sekcji wynosi 1330 mm.

Wymiary podłączenia króćców zasilania czynnikiem chłodniczym jak w sekcjach TCLA oraz TCKA lub TCKC.



Sekcja wspólna może posiadać płytę zakończeniową o podłączeniu odpowiadającym wielkości króćca podłączenia odpowiedniej wielkości centrali (Rysunek z prawej).



\* Grubość płyty zakończeniowej bez wymiaru ramy podłączeniowej kanału.

Wymiary ramy podłączeniowej:  
 GOLD 50/60 1600 x 800 mm  
 GOLD 70/80 1800 x 1000 mm

TCLK	GOLD	B	H	L	A	Waga, kg <sup>1)</sup>	Waga, kg <sup>2)</sup>	Waga płyty zakończeniowej, kg
4-60	50, 60	2318	1127	1626	28	353	482 - 550	31
4-80	70, 80	2637	1320	1626	52	401	550 - 675	38

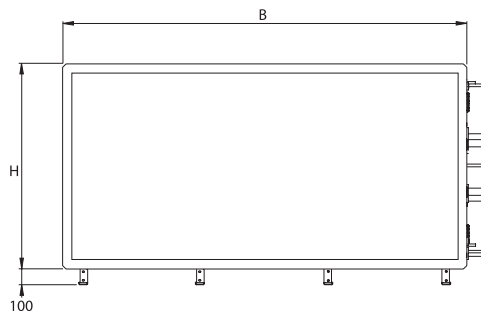
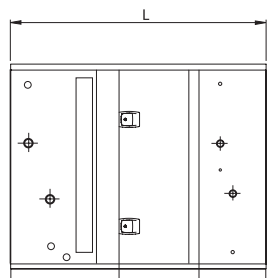
<sup>1)</sup> Waga obudowy.

<sup>2)</sup> Waga łącznie z obudową, bez wody lub czynnika chłodniczego. Waga sekcji zależy od wariantu wydajności nagrzewnicy i chłodnicy.

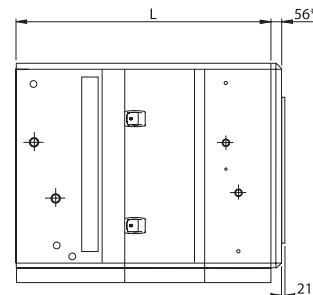
Wymiary podłączenia króćców zasilania czynnikiem chłodniczym jak w sekcjach TCLA oraz TCKA lub TCKC.

## Sekcje funkcyjne central GOLD

### Sekcja wspólna TCLK nagrzewnicy wodnej i chłodnicy wodnej lub freonowej



Sekcja wspólna może posiadać płytę zakończeniową o podłączeniu odpowiadającym wielkości króćca podłączenia odpowiedniej wielkości centrali (Rysunek z prawej).



\* Grubość płyty zakończeniowej bez wymiaru ramy podłączeniowej kanału.

Wymiary ramy podłączeniowej:  
GOLD 100/120 2400 x 1200 mm

TCLK	GOLD	B	H	L	Waga, kg <sup>1)</sup>	Waga, kg <sup>2)</sup>	Waga płyty zakończeniowej, kg
4-120	100, 120	3340	1620	1940	722	962-1206	59

<sup>1)</sup> Waga obudowy.

<sup>2)</sup> Waga łącznie z obudową, bez wody lub czynnika chłodniczego. Waga sekcji zależy od wariantu wydajności nagrzewnicy i chłodnicy. Wymiary podłączenia króćców zasilania czynnikiem chłodniczym jak w sekcjach TCLA oraz TCKA lub TCKC.

# Sekcje funkcyjne central GOLD

## Sekcja nawilżania TCHA

Sekcja nawilżania TCHA oferowana jest dla wielkości central GOLD 04-120. Przystosowana jest do montażu bezpośrednio do central lub łączenia we wspólne bloki.

Sekcja nawilżania posiada izolowaną obudowę o takiej samej konstrukcji jak centrala GOLD.

Sekcja nawilżania dla wielkości 04-12 przystosowana jest do okrągłego podłączenia kanału, a dla wielkości 14-120 do prostokątnego podłączenia kanału.

Sekcja nawilżania po stronie przeznaczony do montażu do centrali nie posiada płyty zakończeniowej i przystosowana jest do podłączenia za pomocą śrub. Po drugiej stronie posiada płytę zakończeniową z króćcem lub ramą podłączeniową. Jeżeli sekcja montowana jest pomiędzy centralą GOLD, a inną sekcją funkcyjną lub pomiędzy dwoma sekcjami funkcyjnymi dostarczana jest wtedy bez płyt zakończeniowych po obu swoich stronach.

Sekcja nawilżania posiada tacę kondensacyjną wykonaną ze stali nierdzewnej na całej powierzchni podłogi. Po stronie inspekcji umieszczony jest wkręćce drenażowy.

Sekcja nawilżania o wielkości central GOLD 04-08 dostarczana jest bez ramy nośnej. Sekcja nawilżania dla wielkości central GOLD 11-120 wyposażona jest standardowo w ramy nośne o wysokości 100 mm. Rama nośna dostarczana jest zawsze z daną sekcją.

W przypadku umiejscowienia sekcji przy górnej części centrali GOLD należy zdemontować ramę nośną sekcji górnej i umiejscowić tę sekcję na sekcji dolnej posiadającej ramę nośną.

Sekcje nawilżacza TCHA powinna być zawsze montowana w pozycji poziomej.



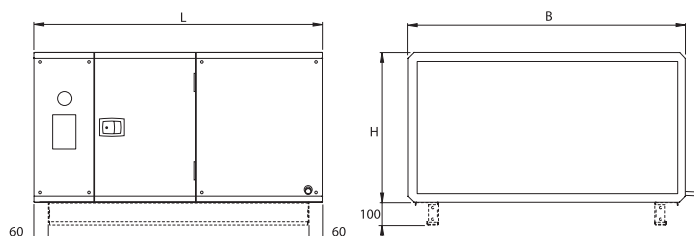
### Sekcja nawilżania parowego

Przeznaczona do montażu lanc parowych z nawilżaczy elektrycznych typu Condair CP3, Mk5 lub dystrybutorów pary sieciowej typu ESCO.

### Sekcja nawilżania wodnego

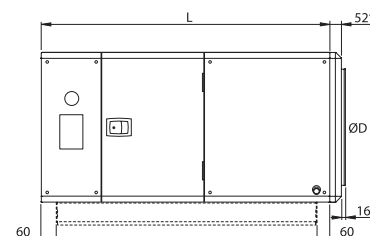
Przeznaczona do montażu nawilżaczy wodnych typu Condair Fast Fog oraz Condair Dual.

Sekcja nawilżania wodnego po stronie inspekcyjnej posiada dwie stałe płyty oraz jedne drzwi inspekcyjne.

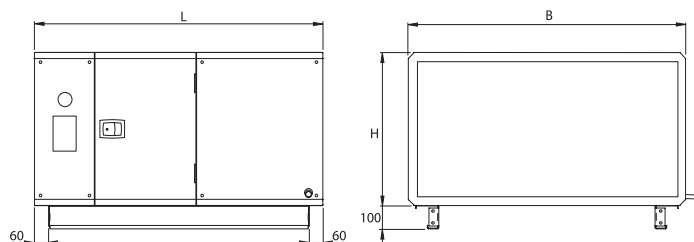


Sekcja nawilżania może posiadać płytę zakończeniową o podłączeniu odpowiadającym wielkości króćca podłączenia odpowiedniej wielkości centrali.

\* Grubość płyty zakończeniowej bez wymiaru króćca podłączenia kanału.

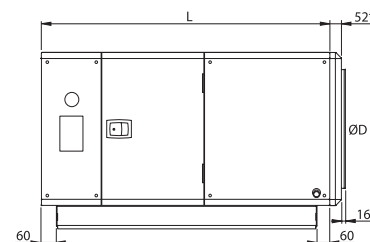


TCHA	GOLD	ØD	B	H	L	Waga, kg	Waga płyty zakończeniowej, kg
1-05	04, 05	315	825	460	1446	74	7
1-08	07, 08	400	995	542	1446	90	10



Sekcja nawilżania może posiadać płytę zakończeniową o podłączeniu odpowiadającym wielkości króćca podłączenia odpowiedniej wielkości centrali.

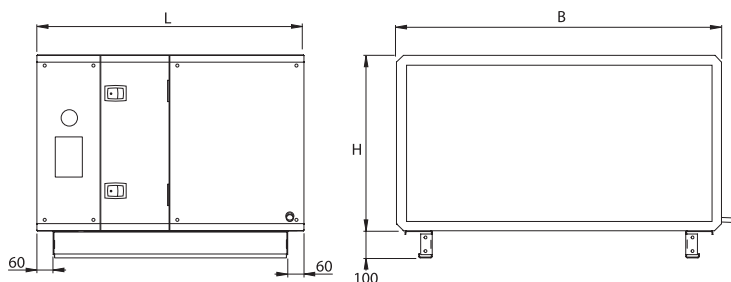
\* Grubość płyty zakończeniowej bez wymiaru króćca podłączenia kanału.



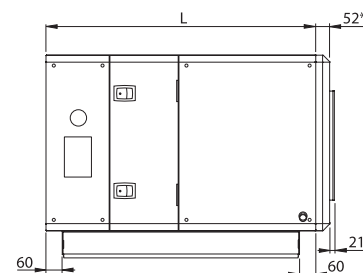
TCHA	GOLD	ØD	B	H	L	Waga, kg	Waga płyty zakończeniowej, kg
1-12	11, 12	500	1199	648	1446	120	13

# Sekcje funkcyjne central GOLD

## Sekcja nawilżania TCHA



Sekcja nawilżania może posiadać płytę zakończeniową o podłączeniu odpowiadającym wielkości ram zakończeniowych odpowiedniej wielkości centrali.

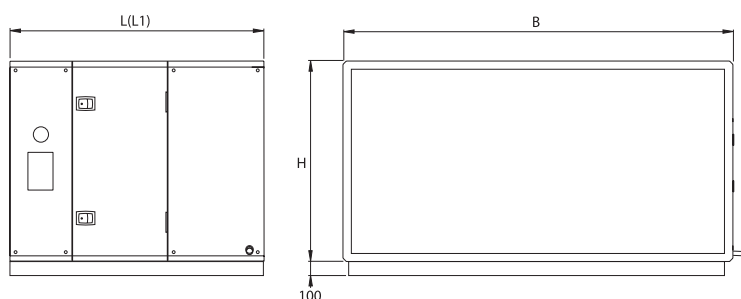


\* Grubość płyty zakończeniowej bez wymiaru ramy podłączeniowej kanału.

TCHA	GOLD	B	H	L	Waga, kg	Waga płyty zakończeniowej, kg
1-20	14, 20	1400	776	1446	140	19
1-30	25, 30	1600	906	1446	155	23
1-40	35, 40	1990	1080	1446	190	31

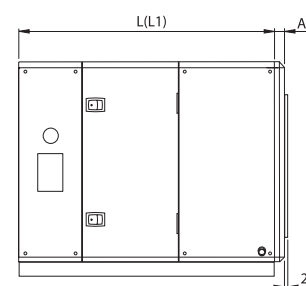
Wymiary ramy podłączeniowej:

GOLD 14/20	1000 x 400 mm
GOLD 25/30	1200 x 500 mm
GOLD 35/40	1400 x 600 mm



Sekcja nawilżania może posiadać płytę zakończeniową o podłączeniu odpowiadającym wielkości ram zakończeniowych odpowiedniej wielkości centrali.

\* Grubość płyty zakończeniowej bez wymiaru ramy podłączeniowej kanału.



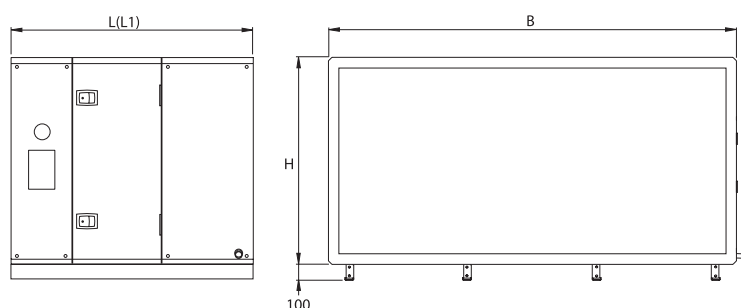
Wymiary ramy podłączeniowej:

GOLD 50/60	1600 x 800 mm
GOLD 70/80	1800 x 1000 mm

TCHA	GOLD	B	H	A*	L**	L1***	Waga, kg**	Waga, kg***	Waga płyty zakończeniowej, kg
1-60	50, 60	2318	1127	28	1234	1626	266	383	31
1-80	70, 80	2637	1320	52	1234	1626	310	440	38

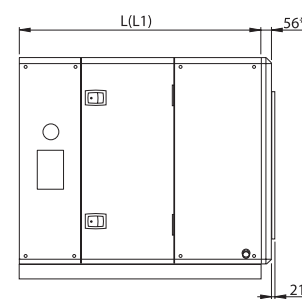
\*\* Dotyczy sekcji nawilżania parowego.

\*\*\* Dotyczy sekcji nawilżania wodnego.



Sekcja nawilżania może posiadać płytę zakończeniową o podłączeniu odpowiadającym wielkości ram zakończeniowych odpowiedniej wielkości centrali.

\* Grubość płyty zakończeniowej bez wymiaru ramy podłączeniowej kanału.



Wymiary ramy podłączeniowej:

GOLD 100/120	2400 x 1200 mm
--------------	----------------

TCHA	GOLD	B	H	L**	L1***	Waga, kg**	Waga, kg***	Waga płyty zakończeniowej, kg
1-120	100, 120	3340	1620	1440	1940	535	780	59

\*\* Dotyczy sekcji nawilżania parowego.

\*\*\* Dotyczy sekcji nawilżania wodnego.

## Sekcje funkcyjne central GOLD

### Sekcja filtra wtórnego TCFB

Sekcja filtra wtórnego TCFB oferowana jest dla wielkości central GOLD 04-120. Przystosowana jest do montażu bezpośrednio do central lub łączenia we wspólne bloki.

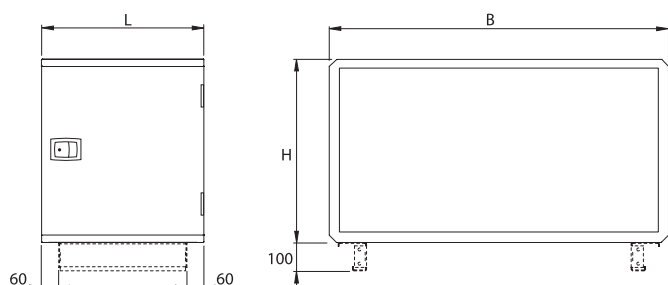
Sekcja TCFB posiada izolowaną obudowę o takiej samej konstrukcji jak centrala GOLD.

Sekcja TCFB wyposażona jest w filtr kieszeniowy klasy F9 wykonany z tkaniny syntetycznej.

Sekcja TCFB dla wielkości 04-12 przystosowana jest do okrągłego podłączenia kanału, a dla wielkości 14-120 do prostokątnego podłączenia kanału.

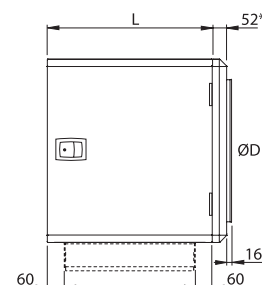
Sekcja TCFB po stronie przeznaczanej do montażu do centrali nie posiada płyty zakończeniowej i przystosowana jest do podłączenia za pomocą śrub. Po drugiej stronie posiada płytę zakończeniową z króćcem lub ramą podłączeniową. Jeżeli sekcja montowana jest pomiędzy centralą GOLD, a inną sekcją funkcyjną lub pomiędzy dwoma sekcjami funkcyjnymi dostarczana jest wtedy bez płyt zakończeniowych po obu swoich stronach.

Sekcja TCFB o wielkości central GOLD 04-08 dostarczana jest bez ramy nośnej. Sekcja TCFB dla wielkości central GOLD 11-120 wyposażona jest standardowo w ramy nośne o wysokości 100 mm. W przypadku umiejscowienia sekcji przy górnej części centrali GOLD należy zdemontować ramę nośną sekcji górnej i umiejscowić tę sekcję na sekcji dolnej posiadającej ramę nośną.

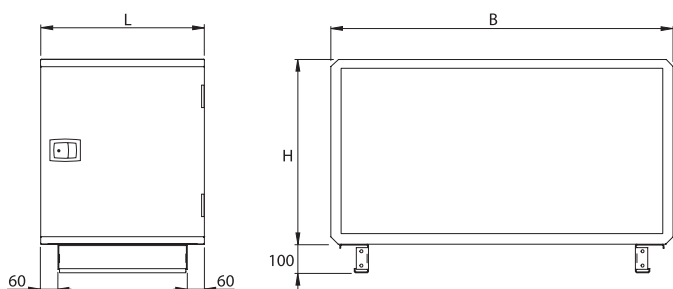


Sekcja filtra wtórnego może posiadać płytę zakończeniową o podłączeniu odpowiadającym wielkości króćca podłączenia odpowiedniej wielkości centrali.

\* Grubość płyty zakończeniowej bez wymiaru króćca podłączenia kanału.

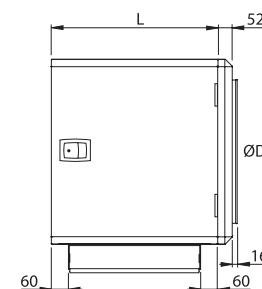


TCFB	GOLD	ØD	B	H	L	Waga, kg	Waga płyty zakończeniowej, kg
1-05	04, 05	315	825	460	723	51	7
1-08	07, 08	400	995	542	723	59	10



Sekcja filtra wtórnego może posiadać płytę zakończeniową o podłączeniu odpowiadającym wielkości króćca podłączenia odpowiedniej wielkości centrali.

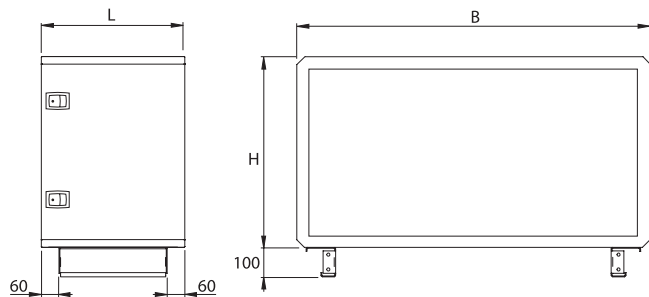
\* Grubość płyty zakończeniowej bez wymiaru króćca podłączenia kanału.



TCFB	GOLD	ØD	B	H	L	Waga, kg	Waga płyty zakończeniowej, kg
1-12	11, 12	500	1199	648	723	72	13

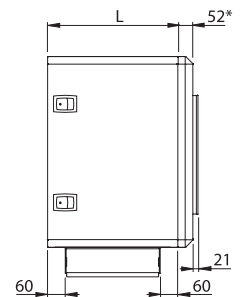
# Sekcje funkcyjne central GOLD

## Sekcja filtra wtórnego TCFB



Sekcja filtra wtórnego może posiadać płytę zakończeniową o podłączeniu odpowiadającym wielkości ram zakończeniowych odpowiedniej wielkości centrali.

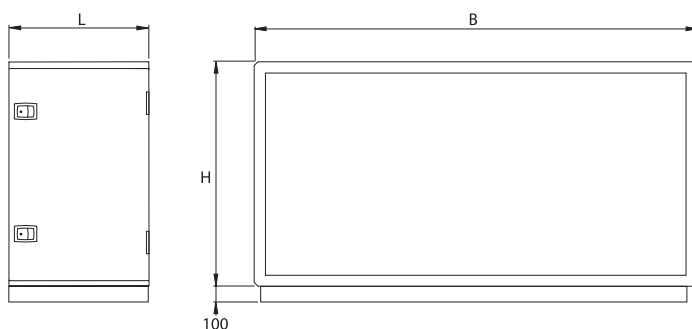
\* Grubość płyty zakończeniowej bez wymiaru ramy podłączeniowej kanału.



TCFB	GOLD	B	H	L	Waga, kg	Waga płyty zakończeniowej, kg
1-20	14, 20	1400	776	723	88	19
1-30	25, 30	1600	906	723	109	23
1-40	35, 40	1990	1080	723	136	31

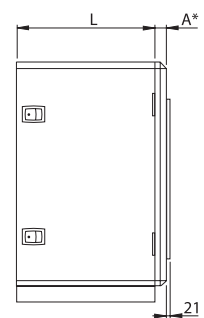
Wymiary ramy podłączeniowej:

GOLD 14/20	1000 x 400 mm
GOLD 25/30	1200 x 500 mm
GOLD 35/40	1400 x 600 mm



Sekcja filtra wtórnego może posiadać płytę zakończeniową o podłączeniu odpowiadającym wielkości ram zakończeniowych odpowiedniej wielkości centrali.

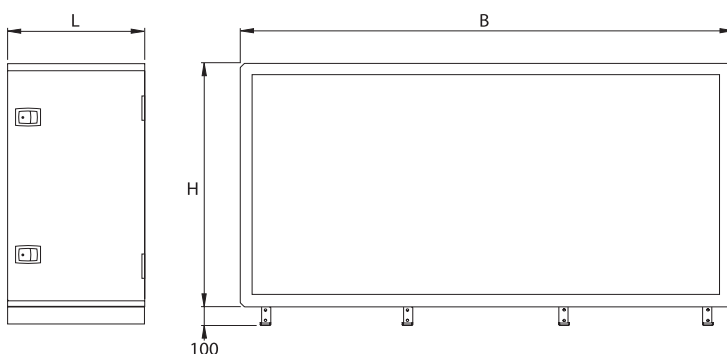
\* Grubość płyty zakończeniowej bez wymiaru ramy podłączeniowej kanału.



TCFB	GOLD	B	H	L	A	Waga, kg	Waga płyty zakończeniowej, kg
1-60	50, 60	2318	1127	764	28	193	31
2-80	70, 80	2637	1320	760	52	222	38

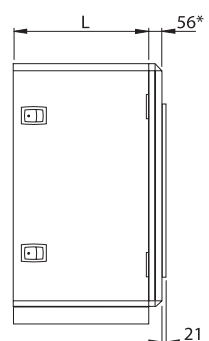
Wymiary ramy podłączeniowej:

GOLD 50/60	1600 x 800 mm
GOLD 70/80	1800 x 1000 mm



Sekcja filtra wtórnego może posiadać płytę zakończeniową o podłączeniu odpowiadającym wielkości ram zakończeniowych odpowiedniej wielkości centrali.

\* Grubość płyty zakończeniowej bez wymiaru ramy podłączeniowej kanału.



TCFB	GOLD	B	H	L	Waga, kg	Waga płyty zakończeniowej, kg
1-120	100, 120	3340	1620	720	343	59

Wymiary ramy podłączeniowej:

GOLD 100/120	2400 x 1200 mm
--------------	----------------

## Sekcje funkcyjne central GOLD

### Sekcja filtra węglowego TBFK

Sekcja filtra TBFK to sekcja z aktywnym filtrem węglowym. Filtr węglowy przeznaczony jest do oczyszczania powietrza z substancji zapachowych.

Sekcję filtra węglowego instaluje się za centralą GOLD po stronie nawiewu powietrza.

Obudowa sekcji filtra wykonana jest z płyt typu sandwich czyli zewnętrznej i wewnętrznej blachy typu alucynk oraz 50 mm izolacji. Sekcja posiada drzwi inspekcyjne z zamkiem na klucz.

Sekcja filtra węglowego może być wyposażona w ramy nośne w zależności od potrzeb.

Sekcja filtra wyposażona jest w tuby z filtrem aktywnym. Tuby osadzone są w specjalnych ramach z uchwytami. Tuby są jednorazowego użytku, które po użyciu należy wymienić na nowe. Tuby zbudowane są z wierzchniej warstwy maty filtracyjnej wykonanej z włókna poliestrowego oraz środka wypełnionego węglem aktywnym.

Filtr węglowy jest szczególnie czuły na zawartość tłuszczu w powietrzu. W wypadkach, gdy wentylowane powietrze zawiera tłuszcz musi być ono oczyszczone zanim zostanie wprowadzone do sekcji filtra węglowego.

Maksymalna temperatura przepływającego powietrza przez sekcję TBFK nie może być wyższa niż 50 °C, a wilgotność wyższa niż 70%.

Żywotność filtra wynosi około 2-3 lata w zależności od stopnia zanieczyszczenia powietrza składnikami zapachowymi.

Filtr węglowy oczyszcza powietrze z zapachów w różnym stopniu w zależności od rodzaju i koncentracji zapachów w filtrowanym powietrzu.

Przy doborze filtra węglowego należy bezpośrednio kontaktować się z biurami techniczno-handlowymi Swegon w celu dokładnego określenia efektywności filtra węglowego, jego wielkości w zależności od rodzaju zanieczyszczeń filtrowanego powietrza i ilości przepływu powietrza.

#### Instalacja

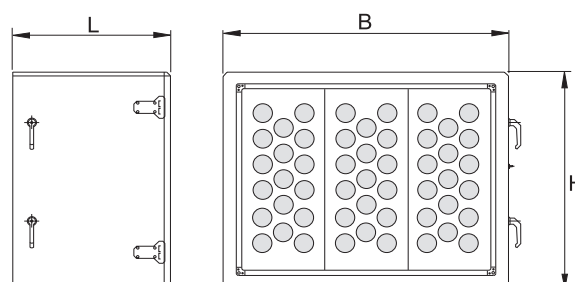
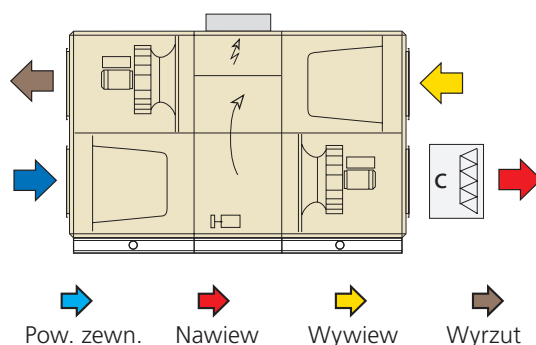
Sekcja filtra węglowego TBFK powinna być zawsze montowana w pozycji poziomej.

Sekcja filtra węglowego posiada ramy zakończeniowe typu Metu.

Uwaga! Wielkość ram zakończeniowych jest inna od wielkości ram w centralach GOLD (patrz tabela).



Tuby węglowe



Dla wielkości central GOLD	Wielkość podłączenia do kanału	B	H	L	Waga bez wkładów, kg	Ilość wkładów (tub)	Waga z wkładami, kg
04, 05, 07, 08	900 x 400	994	535	765	75	17	113
11, 12, 14, 20	1100 x 500	1224	612	765	89	24	143
25, 30	1300 x 600	1453	688	765	104	36	185
35, 40	1500 x 700	1606	841	765	120	50	233
50, 60	1800 x 900	1912	994	765	144	72	307
70, 80	2100 x 900	2218	1147	765	172	98	393



## Sekcje funkcyjne central GOLD

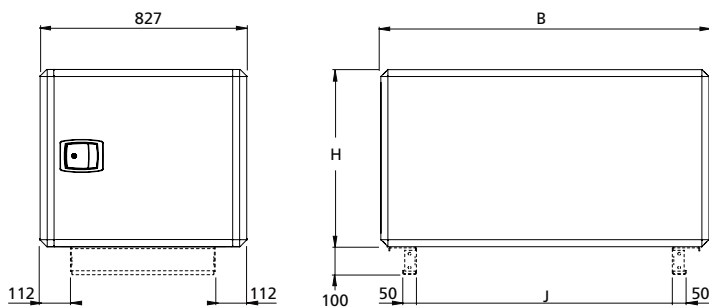
### Sekcja pusta TCWP

Sekcja pusta TCWP oferowana jest do montażu w niej elementów automatyki, regulacji lub elementów pompowych.

Sekcja TCWP posiada izolowaną obudowę o takiej samej konstrukcji jak centrala GOLD.

Sekcja TCWP posiada z każdej strony płyty zakończeniowe.

Sekcja TCWP o wielkości 05 dostarczana jest bez ramy nośnej. Sekcja TCWP o wielkości 12, 30, 40 wyposażona jest standardowo w ramy nośne o wysokości 100 mm.



Wielkość TCWP	B	H	L	Waga, kg
05	825	460	561	54
12	1199	648	935	88
30	1600	906	1336	128
40	1990	1080	1726	160

## Sekcje funkcyjne central GOLD

### Sekcja mieszania TBBD

Sekcja mieszania oferowana jest dla central GOLD SD o wielkościach 04-120.

Sekcja mieszania dla central GOLD wielkości 04-12 składa się z rozgałęzienia typ T kanału spiro oraz okrągłych przepustnic.

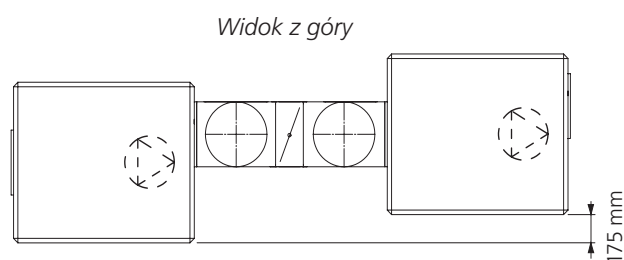
Sekcja mieszania dla central 14-120 składa się z prostokątnej skrzynki z podłączeniem do prostokątnych przepustnic.

Podłączenie do sekcji mieszania w postaci okrągłych złączy dla wielkości 04-08 oraz szyn montażowych dla wielkości 14-120 wchodzi w skład dostawy.

Sekcja mieszania może mieć 2 lub 3 przepustnice. Różne warianty sekcji mieszania pokazane są na następnej stronie.

Sekcja mieszania dostarczana jest zawsze w komplecie z siłownikiem lub siłownikami typu modularnego o zasilaniu 24V. Sekcja mieszania z dwoma przepustnicami posiada jeden siłownik (przepustnice połączone są wspólnym ciągnem). Sekcja mieszania z trzema przepustnicami posiada dwa siłowniki.

Wielkości central GOLD 04-12 posiadają zakończenia do podłączenia kanałów powietrznych, które nie są symetrycznie na środku obudowy co powoduje w wypadku montażu sekcji mieszania przesunięcie centrali nawiewnej w stosunku do wywiewnej o 175 mm (patrz rysunek poniżej).



#### GOLD wielkości 04-12

Sekcja mieszania oferowana jest w trzech różnych wariantach:

##### Wariant 1, dwie przepustnice

Sekcja składa się z dwóch okrągłych przepustnic zamontowanych na elemencie spiro typu T.

Przepustnice sekcji są połączone wspólnym ciągnem co pozwala na zastosowanie jednego siłownika.

Jako standard sekcja jest wykonana w wariantcie zamontowania siłownika po prawej stronie. Przemontowanie sekcji do montażu siłownika po lewej stronie jest bardzo proste.

##### Wariant 2 i 3, trzy przepustnice

Warianty 2 i 3 są podobne do wariantu 1 plus dodatkowo dochodzi jedna nie zamontowana przepustnica z oddzielnym siłownikiem oraz detal spiro model T.

(Rysunki poszczególnych wariantów pokazane są na następnej stronie).



Sekcja mieszania dla central GOLD o wielkościach 14-120

#### GOLD wielkości 14-120

Sekcja mieszania oferowana jest w trzech różnych wariantach:

##### Wariant 1, dwie przepustnice

Sekcja mieszania składa się ze skrzyni wykonanej z blachy ocynkowanej z trzema zakończeniami prostokątnymi do podłączenia kanałów oraz dwóch nie zamontowanych przepustnic.

Dla wielkości GOLD 14, 20, 25 i 30 dochodzi dodatkowo ciągnem wspólnego połączenia dwóch przepustnic oraz jeden siłownik.

Wielkości sekcji dla GOLD 35-120 posiadają dwa oddzielne siłowniki po jednym do każdej przepustnicy.

Sekcje mieszania dla GOLD wielkości 14-120 można montować z prawą lub lewą stroną podłączenia siłowników.

##### Wariant 2, trzy przepustnice - alternatywa 1

Sekcja mieszana składa się z tych samych części co wariant 1 plus dodatkowo dochodzi przepustnica z własnym, oddzielnym siłownikiem.

##### Wariant 3, trzy przepustnice - alternatywa 2

Sekcja mieszania składa się z tych samych części co wariant 1 plus dodatkowo dochodzi przepustnica z własnym, oddzielnym siłownikiem oraz prostokątna skrzynia wykonana z blachy ocynkowanej z trzema prostokątnymi zabezpieczeniami do podłączenia kanałów.

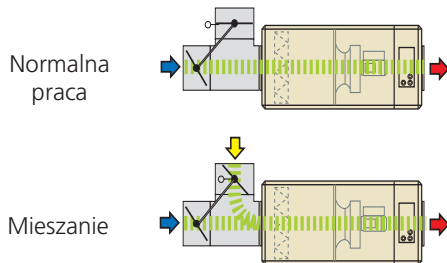
(Rysunki poszczególnych wariantów pokazane są na następnej stronie).

# Sekcje funkcyjne central GOLD

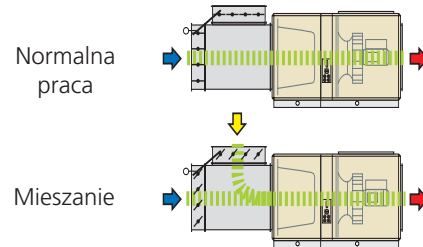
## Sekcja mieszania TBBD

### Wariant 1 (dwie przepustnice)

Wielkości central 04-12

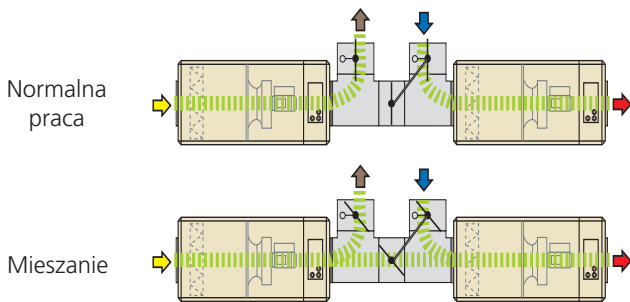


Wielkości central 14-120

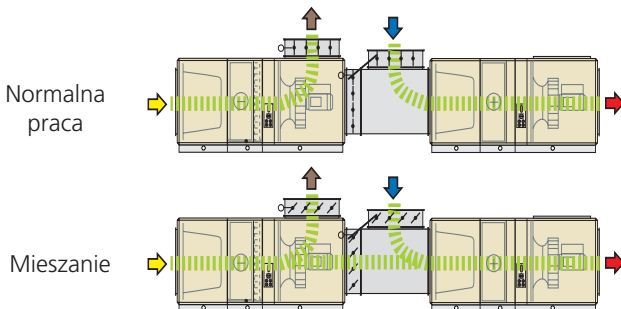


### Wariant 2 (trzy przepustnice - alternatywa 1)

Wielkości central 04-12

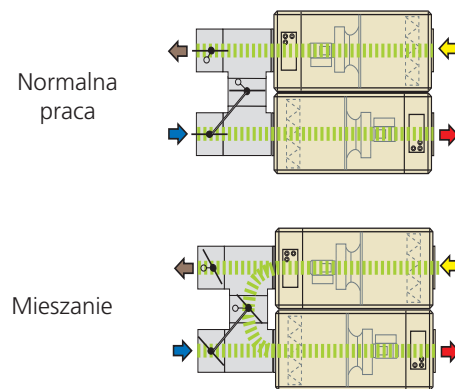


Wielkości central 14-120

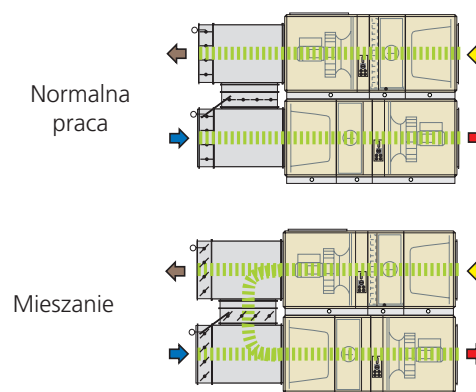


### Wariant 3 (trzy przepustnice - alternatywa 2)

Wielkości central 04-08



Wielkości central 14-120



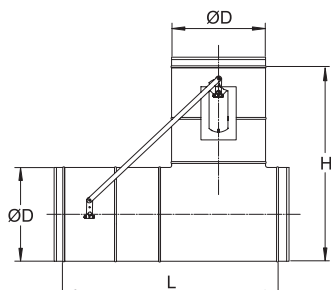
W skład dostawy wchodzi części zaznaczone na szaro



# Sekcje funkcyjne central GOLD

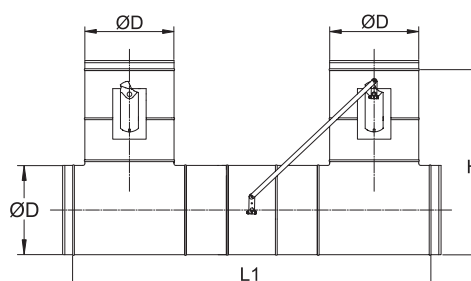
## Sekcja mieszania TBBD

### Dwie przepustnice

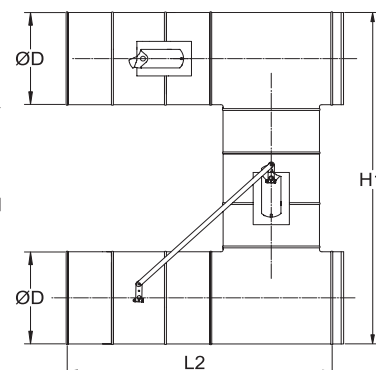


### Trzy przepustnice

#### Alternatywa 1



#### Alternatywa 2

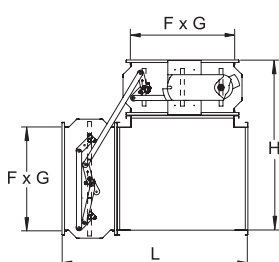


TBBD, wielkość	GOLD	L	ØD	H	Waga, kg
05	04, 05	503	315	480	15
08	07, 08	720	400	635	20
12	11, 12	762	500	750	25

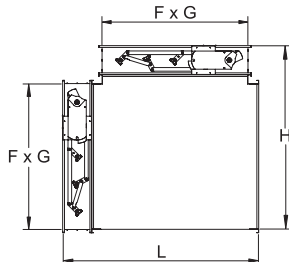
TBBD, wielkość	GOLD	L1	L2	ØD	H	H1	Waga, kg
05	04, 05	866	503	315	480	820	23
08	07, 08	1230	720	400	635	1060	34
12	11, 12	1314	762	500	750	1290	45

### Dwie przepustnice

TBBD 20, 30



TBBD 40, 60, 80, 120

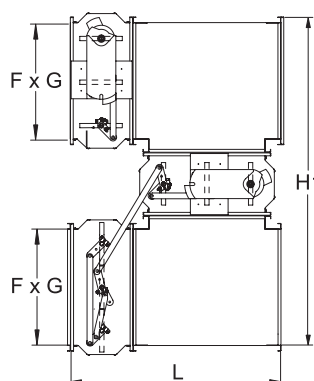


Wymiary sekcji mieszania z dwiema i trzema przepustnicami wariant 1 i 2 można odczytać z tabeli poniżej.

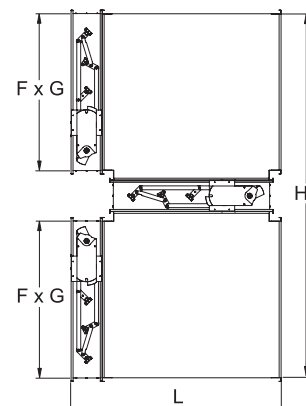
### Trzy przepustnice

#### Alternatywa 2

TBBD 20, 30



TBBD 40, 60, 80, 120



TBBD, wielkość	GOLD	F x G	L	B*	H	H1	2 przepustnice Waga, kg	3 przepustnice Waga, kg
20	14, 20	400 x 1000	740	1000	670	1120	54	86
30	25, 30	500 x 1200	840	1200	770	1320	58	93
40	35, 40	600 x 1400	940	1400	870	1520	73	117
60	50, 60	800 x 1600	1140	1600	1070	1920	105	169
80	70, 80	1000 x 1800	1340	1800	1270	2320	161	259
120	100, 120	1200 x 2400	1540	2400	1470	2720	250	385

\* Szerokość sekcji.

# Sekcje funkcyjne central GOLD

## Sekcja mieszania i recyrkulacji TCBR

Sekcja TCBR oferowana jest dla wielkości central GOLD od 11 do 120. Sekcje TCBR mogą być stosowane w centralach GOLD z odzyskiem ciepła typu rotacyjnego, krzyżowego i glikolowego.

Sekcja recyrkulacji TCBR zbudowana jest z obudowy wykonanej dokładnie tak samo jak centrala GOLD, przepustnicy z siłownikiem oraz niezbędnych przewodów sterujących z szybkozłączkami.

### Wersje dostawy:

Dla central GOLD o wielkościach 11-40 sekcja TCBR dostarczana jest jako oddzielna sekcja, którą należy zmontować z centralą na miejscu instalacji centrali.

Dla central GOLD o wielkościach 50-80 sekcja TCBR dostarczana jest zawsze zamontowana z jedną z sekcji centrali.

Sekcja TCBR dla wielkości 100/120 dostarczana jest zawsze oddzielnie w dwóch częściach.

### Niezbędne wyposażenie dodatkowe:

Aby funkcja mieszania i recyrkulacji była możliwa, centrala GOLD musi być wyposażona w dwie przepustnice odcinające: dla powietrza świeżego i wyrzucanego.

Funkcja mieszania jest możliwa tylko w centralach wyposażonych w wymiennik rotacyjny lub glikolowy. Funkcja recyrkulacji powietrza wywiewanego jest możliwa w centralach wyposażonych w 3 różne typy wymienników do odzysku ciepła.

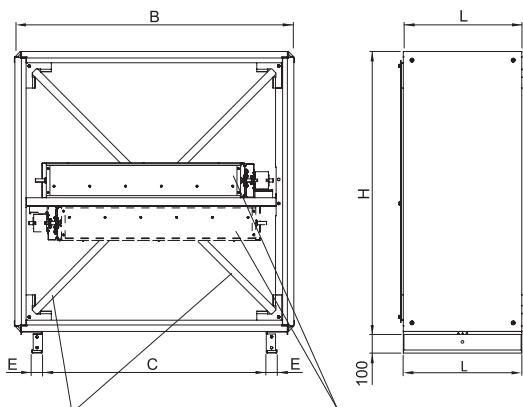
### Funkcja centrali GOLD z recyrkulacją on/off:

W momencie włączenia funkcji recyrkulacji poprzez układ sterowania centrali GOLD wentylator powietrza wywiewanego oraz obrotowy wymiennik ciepła zatrzymują się. Równocześnie układ sterowania centrali GOLD zamyka przepustnicę odcinającą powietrza świeżego i wyrzucanego centrali GOLD oraz otwiera przepustnicę w sekcji recyrkulacji. Wentylator nawiewny pracuje cały czas.

### Funkcja mieszania

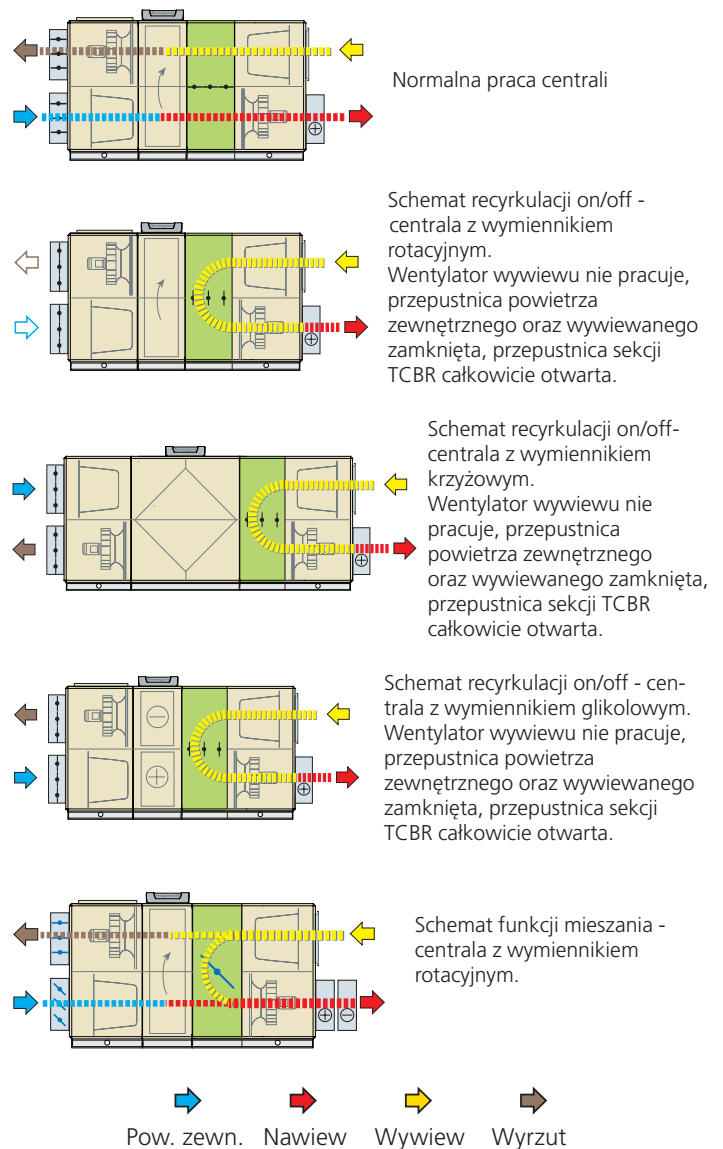
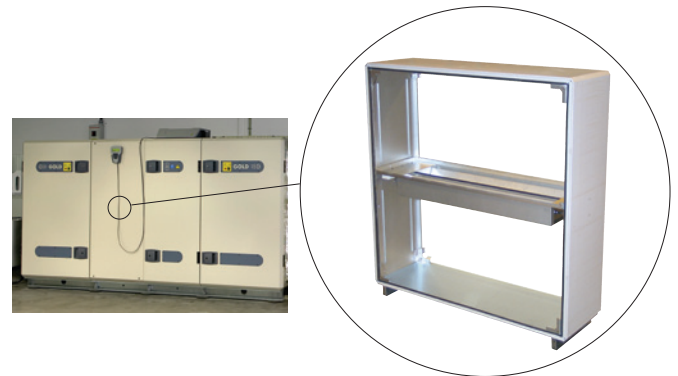
Układ sterowania centrali posiada opatentowaną funkcję o nazwie ReCO<sub>2</sub>, która utrzymuje jakość powietrza oraz temperaturę poprzez płynne otwieranie przepustnic świeżego powietrza i wywiewu oraz przepustnicy recyrkulacyjnej przy równoczesnym dopasowaniu obrotów wentylatorów do właściwej wydajności. Zastosowanie funkcji ReCO<sub>2</sub> wymaga dodatkowego wyposażenia układu sterowania centrali o zestaw o nazwie TBLZ-1-51 składający się m.in. z funkcji IQnomic oraz czujnika ciśnienia. Dodatkowo można również wyposażyć system sterowania centrali w czujnik jakości powietrza.

### Sekcja TCBR



Mocowania transportowe (Dla wielkości GOLD 11-40) usuwane przed montażem.

W zależności od wersji przepustnica montowana jest na górnym lub dolnym poziomie. Wielkości 100 i 120 posiadają 4 profile nośne. Położenie tych profili patrz strona 127 i 129 katalogu.



Dla GOLD	B	C	E	H	L	Waga, kg
11, 12	1199	935	50	1295	550	84
14, 20	1400	1136	50	1395	550	92
25, 30	1600	1336	50	1595	550	103
35, 40	1990	1726	50	1985	550	126
50, 60	2318	2076	45	2253	570	195
70, 80	2637	2395	45	2640	570	205
100, 120	3340	3096	45	3340	1070	580

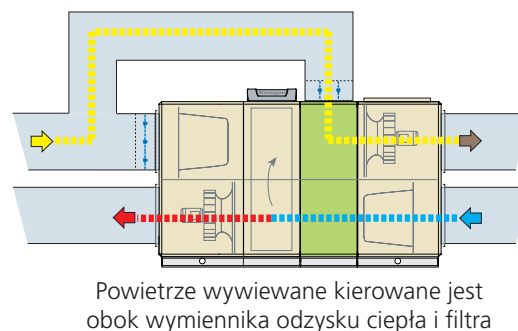
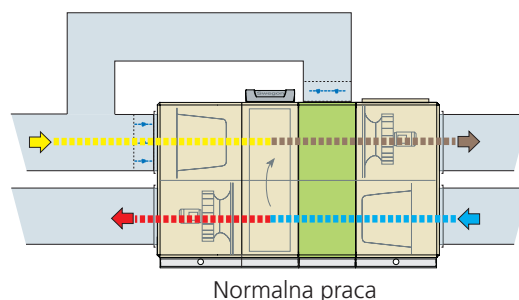
## Sekcje funkcyjne central GOLD

### Sekcja by-pass TCBP

Sekcja TCBP to sekcja by-pass z wlotem powietrza od góry. Sekcja oferowana jest dla wielkości central GOLD od 11 do 40.

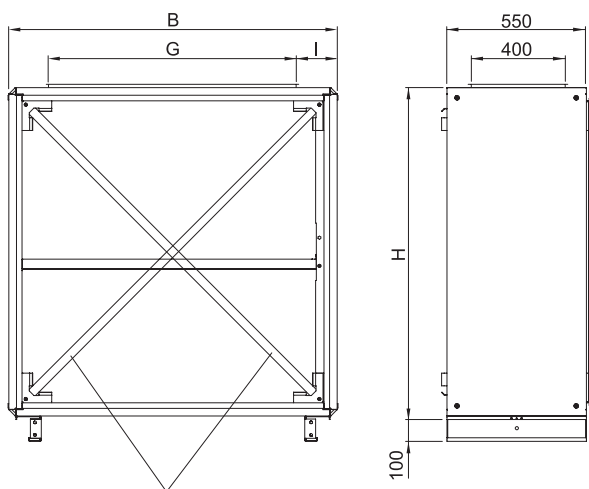
Sekcje TCBP mogą być stosowane w centralach GOLD z odzyskiem ciepła typu rotacyjnego i glikolowego w wariantach, gdy wentylator wywiewu znajduje się w górnej części centrali. Funkcję by-pass używa się w wypadku, gdy chcemy skierować powietrze w centrali z pominięciem wymiennika do odzysku ciepła oraz filtra. Może to być stosowane np. w wypadku funkcji oddymiającej.

Obudowa sekcji TCBP wykonana jest dokładnie tak samo jak obudowa centrali GOLD.



 Pow. zewn.
  Nawiew
  Wywiew
  Wyrzut

### Sekcja recyrkulacji TCBP



Mocowania transportowe (Dla wielkości GOLD 12-40) usuwane przed montażem.

Dla GOLD	B	H	G	I	Waga, kg
11, 12	1199	1295	1000	100	73
14, 20	1400	1395	1000	200	82
25, 30	1600	1595	1200	200	92
35, 40	1990	1985	1400	295	113

## Elementy funkcyjne central GOLD do montażu w kanałach

Do central GOLD oferowane są również elementy funkcyjne przystosowane do montażu w kanałach.

Elementy w wykonaniu kanałowym pozwalają na montaż i usytuowanie ich w kanałach wentylacyjnych w pewnym oddaleniu od centrali. Pozwala to na elastyczność w usytuowaniu i montażu tych elementów co szczególnie ważne jest w przypadku instalacji w pomieszczeniach z ograniczoną ilością miejsca. Unikalne własności wentylatorów promiennowo-osiowych central GOLD stwarzają również możliwość montowania akcesoriów kanałowych bezpośrednio do centrali GOLD bez dodatkowych strat ciśnienia.

Elementy funkcyjne przystosowane do montażu w kanałach nie posiadają izolowanych obudów.

Akcesoria do central GOLD o wielkości 04-12 przystosowane są do podłączeń do kanałów okrągłych.

Akcesoria do pozostałych wielkości central GOLD przystosowane są do podłączeń do kanałów prostokątnych za pomocą wsuwalnych szyn. Podłączenie typu METU jest wyposażeniem dodatkowym na oddzielne zamówienie.

## Elementy funkcyjne central GOLD

### Przepustnica TBSA

Przepustnice TBSA wykonane są z blachy stalowej ocynkowanej. Łopatkę przepustnic osadzone są w nylonowych łożyskach.

Przepustnice TBSA zaprojektowane są do używania jako przepustnice odcinające. Stosowanie przepustnicy odcinającej wymagane jest tylko w instalacjach, w których postój centrali GOLD może trwać dłuższy czas np. przez noc lub w instalacjach z nagrzewnicą bez zabezpieczenia przeciw zamrożeniowego.

Przepustnice mogą być montowane w położeniu pionowym i poziomym. Przepustnice można montować bezpośrednio na wlocie lub wylocie z centrali.

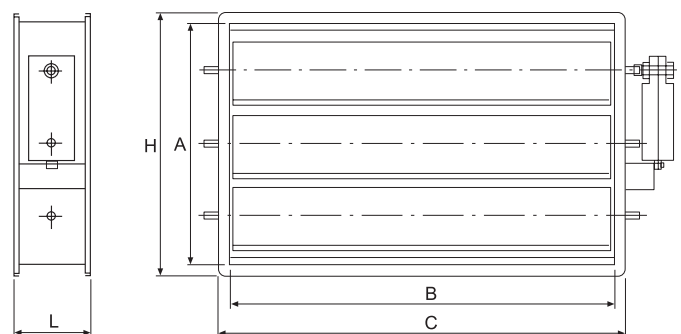
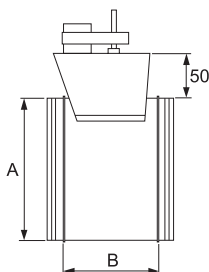
Przepustnice okrągłe posiadają uszczelki gumowe na króćcach podłączenia.

Przepustnice dostarczane są w komplecie z siłownikiem 230 V. Siłownik może być wybrany w opcji: ze sprężyną powrotną lub dwupołożeniowy ON/OFF.

#### Dane techniczne

Klasa szczelności przepustnic wynosi 3 wg normy EN 1751.

Sterowanie i zasilanie 230 V podłącza się poprzez odpowiednie zaciski na karcie sterowania centrali.



TBSA	GOLD	A	B	kg
000-031	04, 05	∅ 315	140	6
000-040	07, 08	∅ 400	210	7
000-050	11, 12	∅ 500	210	8

TBSA	GOLD	A	B	C	H	L	kg
100-040	14, 20	400	1000	1040	440	220	22
120-050	25, 30	500	1200	1240	540	220	23
140-060	35, 40	600	1400	1440	640	220	29
160-080	50, 60	800	1600	1640	840	220	41
180-100	70, 80	1000	1800	1840	1040	220	63
240-120	100, 120	1200	2400	2440	1240	220	105
250-080	100, 120	800	2540	2500	840	220	93

# Elementy funkcyjne central GOLD

## Nagrzewnica wodna TBLA

Nagrzewnice wodne TBLA bez izolowanej obudowy oferowane są dla wielkości central 04-40.

Nagrzewnice wielkościach 04, 05, 08 i 12 przystosowane są do okrągłego podłączenia kanału. Króćce podłączenia nagrzewnicy posiadają gumowe uszczelki. Nagrzewnice pozostałych wielkości przystosowane są do prostokątnego podłączenia kanału.

Nagrzewnice posiadają obudowę z ocynkowanej blachy stalowej.

Wężownica nagrzewnicy wykonana jest z miedzianych rurek uźebrowanych aluminiowymi lamelami. Kolektory zbiorcze oraz króćce zasilające wykonane są z miedzi. Króćce zasilające nagrzewnicy posiadają końcówki podłączeniowe z gwintem zewnętrznym wykonane z mosiądzu.

Nagrzewnica TBLA dostępna jest w dwóch wariantach wydajnościowych. Wariant 1 to niższa wydajność.

Nagrzewnice wodne oferowane są z dwoma wariantami zabezpieczenia przeciw zamrażaniu. Wariant standardowego zabezpieczenia, oraz wariant ze specjalnym zabezpieczeniem Thermo Guard.

Wariant wydajności 1 może być wyposażony w zabezpieczenie przeciw zamrażaniu typu Thermo Guard.

Działanie zabezpieczenia Thermo Guard polega na odprowadzeniu z kolanków uwięzionej wody przez zbiorczy kolektor i zawór upustowy do rurociągu powrotnego. Dzięki temu, nawet jeśli w nagrzewnicy powstanie lód, to rurki nie zostaną uszkodzone. W wypadku powstania w rurkach wężownicy lodu uwięziona w kolankach woda jest odprowadzana do rurociągu powrotnego, z tego też względu nie wolno zamykać zaworu odcinającego przy króćcu powrotnym. Thermo Guard jest jedynym na rynku zabezpieczeniem, które nie wymaga zewnętrznego zasilania, co oznacza, że zabezpiecza nawet nagrzewnicę w wypadku przerwy w dostawie prądu.

Standardowa nagrzewnica TBLA (wariant bez zabezpieczenia Thermo Guard) przy dostawie wyposażona jest w: zawór regulacyjny z siłownikiem, przyłgowy czujnik temperatury, kabel sterujący. Wszystkie typy nagrzewnic posiadają osobny króciec przyłączeniowy, przewidziany dla czujnika przeciw zamrożeniowego.

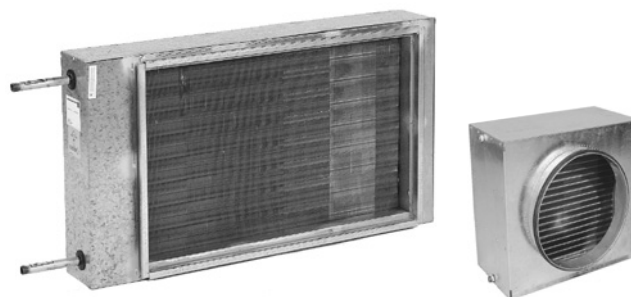
### Akcesoria dodatkowe

Podstawowe akcesoria nagrzewnicy TBLA to zestaw regulacyjny TBVA, składający się z 3-drogowego zaworu z siłownikiem i kabla podłączeniowego z szybkozłączką lub zestaw zabezpieczająco-regulujący TBVL, który wyposażony jest dodatkowo w zanurzeniowy czujnik temperatury (patrz strona 217 w katalogu). Zestaw TBVA pozwala na regulację przepływu wody w nagrzewnicy w trakcie normalnej pracy. Pakiet TBVL umożliwi regulację oraz powoduje wyzwolenie sekwencji działań przewidzianych w momencie wystąpienia stanu awaryjnego wywołanego zbyt niską temperaturą wody (otwarcie zaworu na maksymalny przepływ, wyłączenie wentylatorów, zamknięcie przepustnicy powietrza świeżego).

W celu uchronienia nagrzewnicy przed uszkodzeniem na skutek zamrożenia, zaleca się dodatkowe zastosowanie pompy cyrkulacyjnej obiegu wtórnego. Pompa oferowana jest w ramach zestawu TBPA, który zawiera również zawór zwrotny (patrz schemat strona 217 katalogu). W przypadku ujemnych temperatur, pomimo prawidłowego zadziałania zabezpieczenia, brak pompy może doprowadzić do zamrożenia wody w układzie. Zaleca się, aby pompa wraz z nagrzewnicą połączona była z resztą instalacji za pomocą zaworów odcinających, co umożliwi łatwe wyłączenie z eksploatacji urządzenia w momencie awarii, bez konieczności zatrzymania obiegu wody w całej instalacji (niebezpieczeństwo zamrożenia).

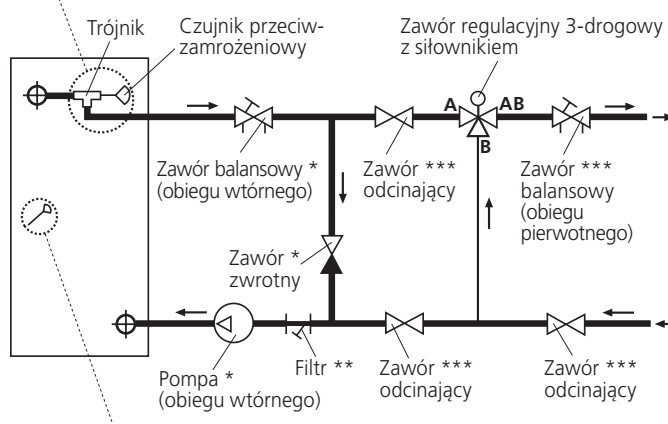
Dodatkową czynnością niezbędną do efektywnego zadziałania układu zabezpieczenia przeciwzamrożeniowego jest prawidłowo wykonana regulacja hydrauliczna instalacji.

Przy przepływach wody wyższych niż 5.0 l/s należy stosować zestaw regulacyjny SEBA (patrz strona 218 katalogu).



### Schemat prawidłowego podłączenia nagrzewnicy wodnej bez Thermo Guard

Miejsce montażu czujnika przeciwzamrożeniowego w nagrzewnicach TBLA dla central GOLD wielkości 04-12



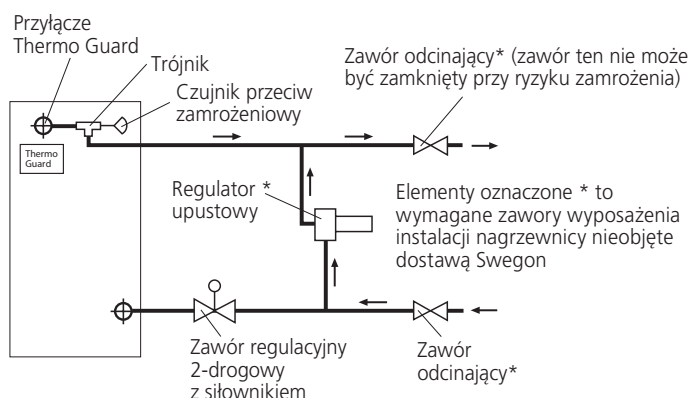
Miejsce montażu czujnika przeciwzamrożeniowego w nagrzewnicach TBLA dla central GOLD wielkości 14-120

- \* elementy wyposażenia dodatkowego zestawu TBPA, które należy wyspecyfikować oddzielnie przy zamówieniu nagrzewnicy,
- \*\* filtr przed pompą jest wymagany przez producenta pomp i nie jest objęty dostawą Swegon,
- \*\*\* wymagane elementy wyposażenia instalacji nagrzewnicy nieobjęte dostawą Swegon.

Uwaga! W niektórych przypadkach występuje potrzeba regulacji przepływu wody w nagrzewnicy z zastosowaniem zaworu dwudrogowego. W tym wypadku należy zaślepić jedną z końcówek dostarczanego zaworu trójdrogowego (patrz str 216).

Zastosowanie układu hydraulicznego z zaworem regulacyjnym w wariantcie 2-drogowym powoduje zmienność ciśnień dyspozycyjnych w instalacji. Aby temu zaradzić należy w obiegu pierwotnym zastosować regulator upustowo-nadmiarowy, regulator różnicy ciśnień lub pompę z regulowaną prędkością obrotową.

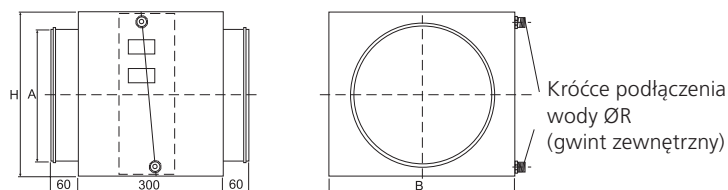
### Typowa instalacja nagrzewnicy z Thermo Guard





# Elementy funkcyjne central GOLD

## Nagrzewnica wodna TBLA

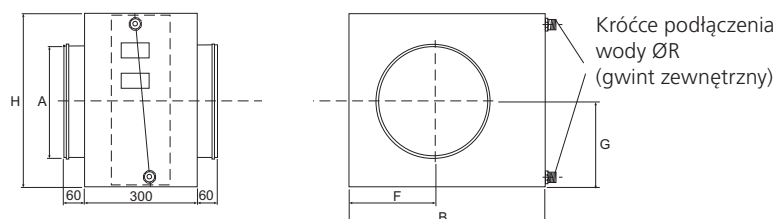


Uwaga!  
Nagrzewnica TBLA z zabezpieczeniem Thermo Guard zasilana jest zawsze króćcem dolnym.

Bez Thermo Guard

TBLA	GOLD	A	B	H	R	Waga, kg*
5-000-031-2-1	04, 05	Ø 315	490	405	DN15	17

\* Waga nagrzewnic bez wody.

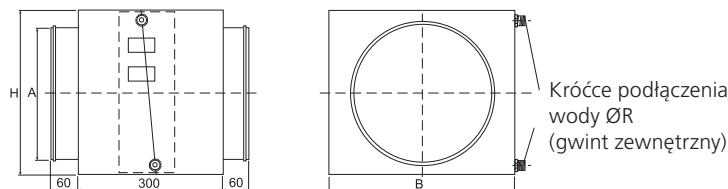


Uwaga!  
Nagrzewnica TBLA z zabezpieczeniem Thermo Guard zasilana jest zawsze króćcem dolnym.

Bez Thermo Guard

TBLA	GOLD	A	B	F	G	H	R	Waga, kg*
5-000-040-2-1	07, 08	Ø 400	590	255	250	500	DN20	22
5-000-040-2-2	07, 08	Ø 400	590	255	250	500	DN20	18
5-000-050-2-1	11, 12	Ø 500	690	295	300	600	DN20	18
5-000-050-2-2	11, 12	Ø 500	690	295	300	600	DN25	30

\* Waga nagrzewnic bez wody.



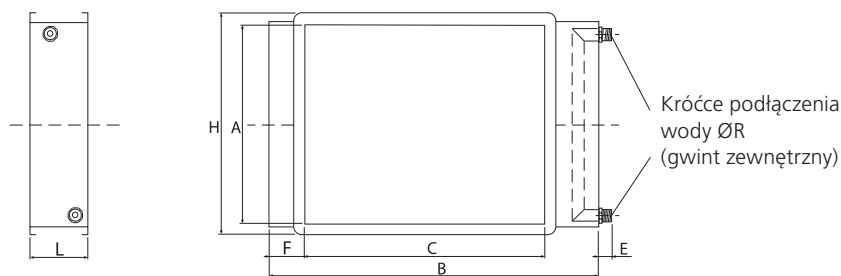
Z Thermo Guard

TBLA	GOLD	A	B	H	R	Waga, kg*
4-000-031	04, 05	Ø 315	488	428	DN 15	14
4-000-040	07, 08	Ø 400	588	528	DN 15	19
4-000-050	11, 12	Ø 500	688	628	DN 15	24

\* Waga nagrzewnic bez wody.

# Elementy funkcyjne central GOLD

## Nagrzewnica wodna TBLA

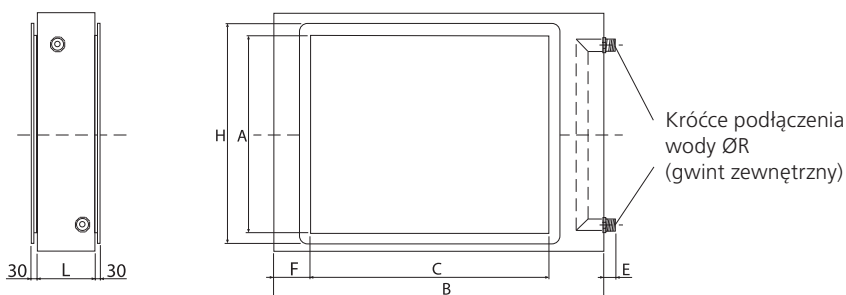


Uwaga!  
Nagrzewnica TBLA z zabezpieczeniem Thermo Guard zasilana jest zawsze króćcem dolnym.

Bez Thermo Guard

TBLA	GOLD	A	B	C	E	H	L	R	F	Waga, kg*
4-100-040-2-1	14, 20	400	1119	1000	90	438	148	DN15	40	14
4-100-040-2-2	14, 20	400	1126	1000	90	438	170	DN20	40	18
4-120-050-2-1	25, 30	500	1319	1200	90	538	148	DN15	40	17
4-140-060-2-1	35, 40	600	1526	1400	90	638	148	DN20	40	23

\* Waga nagrzewnic bez wody.

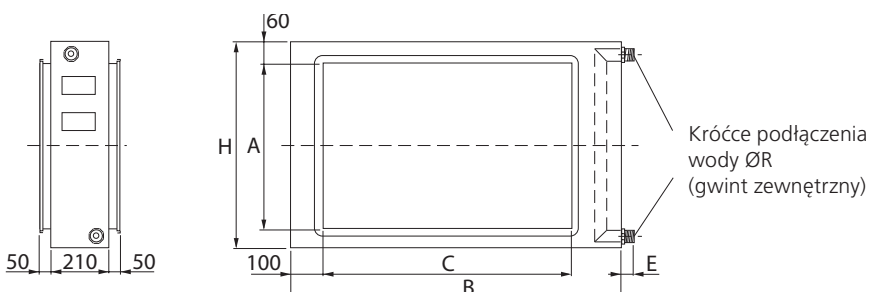


Uwaga!  
Nagrzewnica TBLA z zabezpieczeniem Thermo Guard zasilana jest zawsze króćcem dolnym.

Bez Thermo Guard

TBLA	GOLD	A	B	C	E	H	L	R	F	Waga, kg*
4-100-040-2-3	14, 20	400	1250	1000	85	605	300	DN25	125	53
4-120-050-2-2	25, 30	500	1590	1200	85	700	300	DN20	195	72
4-120-050-2-3	25, 30	500	1590	1200	85	755	300	DN32	195	78
4-140-060-2-2	35, 40	600	1815	1400	85	840	300	DN25	208	94
4-140-060-2-3	35, 40	600	1850	1400	85	880	300	DN32	225	101

\* Waga nagrzewnic bez wody.



Bez Thermo Guard

TBLA	GOLD	Wariant wydajności 1							Waga, kg*
		B	H	L	A	C	E	R	
4-100-040	14, 20	1213	580	210	400	1000	100	DN15	50
4-120-050	25, 30	1568	680	210	500	1200	100	DN20	68
4-140-060	35, 40	1818	820	210	600	1400	100	DN20	90

\* Waga nagrzewnic bez wody.

## Elementy funkcyjne central GOLD

### Nagrzewnica wodna, wstępna TBLF

Nagrzewnica wodna, wstępna TBLF oferowana jest dla wielkości central GOLD 04-80.

Nagrzewnice wielkościach 04, 05, 08 i 12 przystosowane są do okrągłego podłączenia kanału. Króćce podłączenia nagrzewnicy posiadają gumowe uszczelki. Nagrzewnice pozostałych wielkości przystosowane są do prostokątnego podłączenia kanału.

Nagrzewnice TBLF posiadają nieizolowaną obudowę z ocynkowanej blachy stalowej.

Wężownica nagrzewnicy wykonana jest z miedzianych rurek uźebrowanych aluminiowymi lamelami. Kolektory zbiorcze oraz króćce zasilające wykonane są z miedzi. Króćce zasilające nagrzewnicy posiadają końcówki podłączeniowe z gwintem zewnętrznym wykonane z mosiądzu.

#### Akcesoria dodatkowe

Podstawowe akcesoria nagrzewnicy TBLF to zestaw regulacyjny TBVA, składający się z 3-drogowego zaworu z siłownikiem i kabla podłączeniowego z szybkozłączką (patrz strona 217 w katalogu). Zestaw TBVA pozwala na regulację przepływu wody w nagzewnicy w trakcie normalnej pracy.

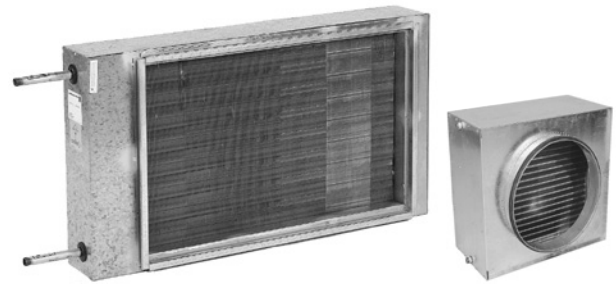
Dodatkowo do instalacji nagrzewnicy należy zainstalować zestaw o oznaczeniu TBLZ-1-53, w którym jest funkcja regulacji IQnomic Plus oraz czujniki: kanałowy czujnik temperatury oraz czujnik zanurzeniowy przeciwzamrożeniowy.

Zestaw TBLZ umożliwia regulację oraz powoduje wyzwolenie sekwencji działań przewidzianych w momencie wystąpienia stanu awaryjnego wywołanego zbyt niską temperaturą wody (otwarcie zaworu na maksymalny przepływ, wyłączenie wentylatorów, zamknięcie przepustnicy powietrza świeżego).

W celu uchronienia nagrzewnicy przed uszkodzeniem na skutek zamrożenia, zaleca się dodatkowe zastosowanie pompy cyrkulacyjnej obiegu wtórnego. Pompa oferowana jest w ramach zestawu TBPA, który zawiera również zawór zwrotny (patrz schemat strona 217 katalogu). W przypadku ujemnych temperatur, pomimo prawidłowego zadziałania zabezpieczenia, brak pompy może doprowadzić do zamrożenia wody w układzie. Zaleca się, aby pompa wraz z nagzewnicą połączona była z resztą instalacji za pomocą zaworów odcinających, co umożliwi łatwe wyłączenie z eksploatacji urządzenia w momencie awarii, bez konieczności zatrzymania obiegu wody w całej instalacji (niebezpieczeństwo zamrożenia).

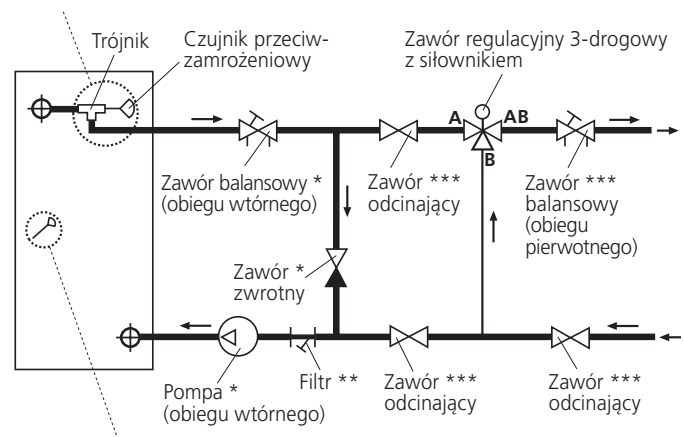
Dodatkową czynnością niezbędną do efektywnego zadziałania układu zabezpieczenia przeciwzamrożeniowego jest prawidłowo wykonana regulacja hydrauliczna instalacji.

Przy przepływach wody wyższych niż 5.0 l/s należy stosować zestaw regulacyjny SEBA (patrz strona 218 katalogu).



#### Schemat prawidłowego podłączenia nagrzewnicy wodnej

Miejsce montażu czujnika przeciwzamrożeniowego w nagzewnicach TBLF dla central GOLD wielkości 04-12

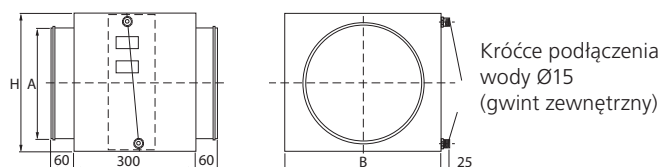


Miejsce montażu czujnika przeciwzamrożeniowego w nagzewnicach TBLF dla central GOLD wielkości 14-80

- \* elementy wyposażenia dodatkowego zestawu TBPA, które należy wyspecyfikować oddzielnie przy zamówieniu nagzewnicy,
- \*\* filtr przed pompą jest wymagany przez producenta pomp i nie jest objęty dostawą Swegon,
- \*\*\* wymagane elementy wyposażenia instalacji nagzewnicy nieobjęte dostawą Swegon.

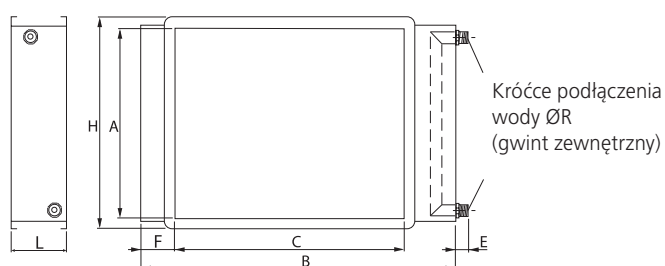
# Elementy funkcyjne central GOLD

## Nagrzewnica wodna, wstępna TBLF



TBLF	GOLD	ØA	B	H	Waga, kg*
1-000-031	04, 05	315	488	405	12
1-000-040	07, 08	400	588	528	16
1-000-050	11, 12	500	688	628	19

\* Waga nagrzewnic bez wody.



TBLF	GOLD	A	B	C	E	H	L	R	F	Waga, kg*
1-100-040	14, 20	400	1125	1000	100	438	148	DN20	47	13
1-120-050	25, 30	500	1325	1200	100	538	148	DN20	47	16
1-140-060	35, 40	600	1535	1400	100	638	148	DN25	47	20
1-160-080	50, 60	800	1747	1600	100	838	148	DN32	47	27
1-180-100	70, 80	1000	1947	1800	100	1038	148	DN32	47	31

\* Waga nagrzewnic bez wody.

## Elementy funkcyjne central GOLD

### Nagrzewnica elektryczna TBLE

Nagrzewnice elektryczne do montażu kanałowego oferowane są do central o wielkościach 04-40. Nagrzewnice posiadają niez izolowaną obudowę z ocynkowanej blachy stalowej.

Nagrzewnice o wielkościach 04, 05, 08 i 12 przystosowane są do okrągłego podłączenia kanału. Króćce podłączenia nagrzewnicy posiadają gumowe uszczelki. Nagrzewnice pozostałych wielkości przystosowane są do prostokątnego podłączenia kanału.

Nagrzewnice elektryczne oferowane są w wielu wariantach mocy dostarczane do różnych wielkości central i zapotrzebowań grzewczych.

Elementy grzewcze nagrzewnic TBLE wykonane są ze stali nierdzewnej. Nagrzewnice TBLE dostępne są w dużej ilości wariantów mocy.

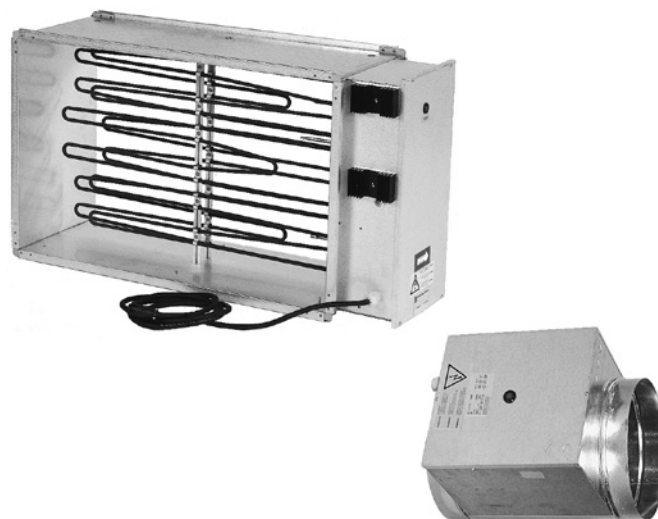
Nagrzewnice elektryczne posiadają wbudowany tyrystor, który sterowany jest sygnałem z układu centrali GOLD.

Nagrzewnice TBLE posiadają dwa wbudowane szeregowo zabezpieczenia przeciw przegrzaniu.

Jedno zabezpieczenie posiada automatyczny powrót, a drugie zabezpieczenie ręczny powrót.

Nagrzewnice posiadają demontowalne panele po stronie podłączenia elektrycznego. Wyposażenie elektryczne nagrzewnic posiada klasę szczelności IP43.

Zasilanie znamionowe nagrzewnicy 400V.



#### Instalacja

Nagrzewnice elektryczne mogą być instalowane dla pionowych i poziomych przepływów powietrza.

Wszystkie wielkości nagrzewnic montowane mogą być bezpośrednio na wylocie z centrali GOLD lub w kanale wentylacyjnym. Przy montażu należy uwzględnić miejsce na możliwość wykonania inspekcji lub czyszczenia.

Jeżeli nagrzewnica montowana jest za elementami jak kolanko kanału lub przepustnica, to odległość montażu nie powinna być mniejsza niż dwukrotna średnica kanału (TBLE 000-031 i 000-040) lub wymiar odpowiadający przekątnej długości wężywnicy elektrycznej (TBLE 100-040, 120-050 i 140-060). W przeciwnym przypadku istnieje ryzyko wystąpienia nierównomiernego przepływu powietrza przez nagrzewnicę co może skutkować uruchomieniem zabezpieczenia przeciw przegrzaniu.

#### Uwaga!

Zasilanie elektryczne nagrzewnicy powinno być zapewnione bezpośrednio z zewnętrznej elektrycznej skrzynki rozdzielczej.

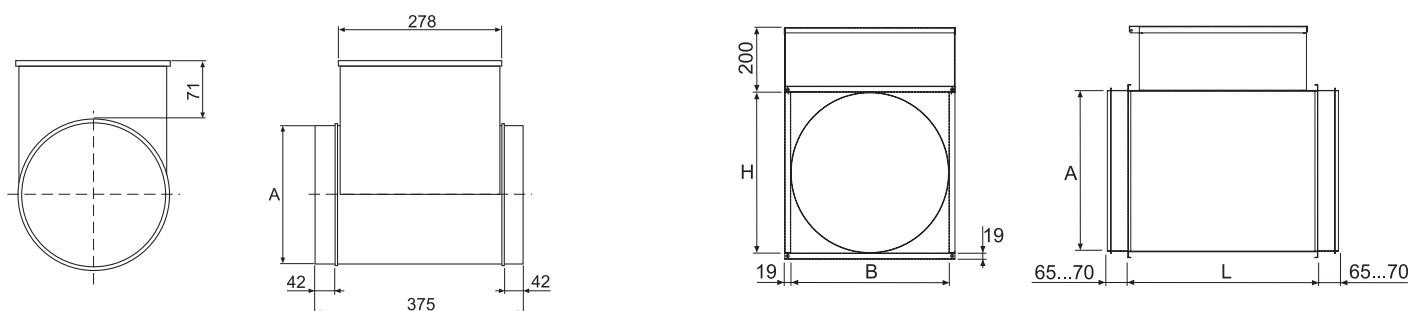
#### Wykonanie specjalne nagrzewnic

Na specjalne życzenie wykonywane są również nagrzewnice o innych mocach niż te podane w tabelkach.

Do montażu na zewnątrz pomieszczeń dostarczane są nagrzewnice z klasą szczelności IP55.

## Elementy funkcyjne central GOLD

## Nagrzewnica elektryczna TBLE

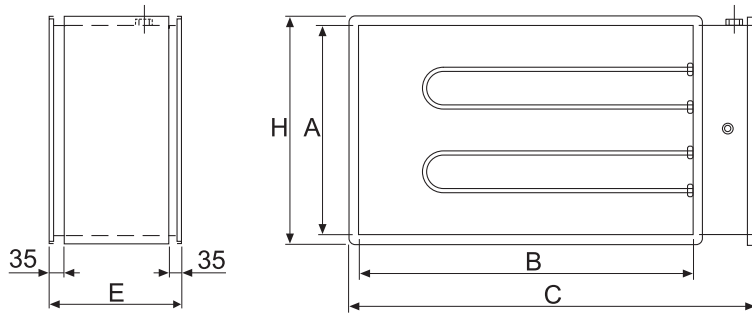


TBLE	GOLD	A	Moc, kW	Waga, kg
3-000-031-030-1	04, 05	Ø 315	3	7
3-000-031-045-1	04, 05	Ø 315	4.5	8
3-000-031-075-1	04, 05	Ø 315	7.5	9
4-000-031-12-1	04, 05	Ø 315	12	20
4-000-040-06-1	07, 08	Ø 400	6	9
4-000-040-12-1	07, 08	Ø 400	12	12
4-000-040-06-2	07, 08	Ø 400	6	9

TBLE	GOLD	A	B	H	L	Moc, kW	Waga, kg
4-000-031-20-1	04, 05	Ø 315	350	350	600	20	30
4-000-031-27-1	04, 05	Ø 315	350	350	700	27	32
4-000-031-12-2	04, 05	Ø 315	350	350	500	12	23
4-000-031-20-2	04, 05	Ø 315	350	350	700	20	30
4-000-031-27-2	04, 05	Ø 315	350	350	700	27	35
4-000-040-20-1	07/08	Ø 400	400	400	500	20	29
4-000-040-27-1	07/08	Ø 400	400	400	600	27	35
4-000-040-36-1	07/08	Ø 400	400	400	700	36	40
4-000-040-47-1	07/08	Ø 400	400	400	700	47	47
4-000-040-12-2	07/08	Ø 400	400	400	500	12	25
4-000-040-20-2	07/08	Ø 400	400	400	700	20	33
4-000-040-27-2	07/08	Ø 400	400	400	700	27	38
4-000-040-36-2	07/08	Ø 400	400	400	800	36	48
4-000-040-47-2	07/08	Ø 400	400	400	800	47	56
4-000-050-08-1	11/12	Ø 500	500	500	370	08	24
4-000-050-08-2	11/12	Ø 500	500	500	500	08	24
4-000-050-12-1	11/12	Ø 500	500	500	500	12	25
4-000-050-12-2	11/12	Ø 500	500	500	500	12	27
4-000-050-20-1	11/12	Ø 500	500	500	500	20	34
4-000-050-20-2	11/12	Ø 500	500	500	500	20	37
4-000-050-27-1	11/12	Ø 500	500	500	500	27	37
4-000-050-27-2	11/12	Ø 500	500	500	500	27	41
4-000-050-36-1	11/12	Ø 500	500	500	500	36	46
4-000-050-36-2	11/12	Ø 500	500	500	600	36	54
4-000-050-47-1	11/12	Ø 500	500	500	600	47	54
4-000-050-47-2	11/12	Ø 500	500	500	600	47	55
4-000-050-69-1	11/12	Ø 500	500	500	700	69	69
4-000-050-69-2	11/12	Ø 500	500	500	700	69	82

## Elementy funkcyjne central GOLD

### Nagrzewnica elektryczna TBLE



TBLE	GOLD	A	B	C	H	E	Moc, kW	Waga, kg
4-100-040 (400 V)	14, 20	400	1000	1219	438	370	8-20	25 - 35
							36-47	48 - 53
							60-79	70 - 75
4-100-040 (230 V)	14, 20	400	1000	1219	438	370	8-12	25 - 30
							20	40
							36-47	56 - 67
							60-79	83 - 89
4-120-050 (400 V)	25, 30	500	1200	1419	538	370	12-27	30 - 40
							34-47	50 - 59
							60-79	75 - 80
							70-90	92
4-120-050 (230 V)	25, 30	500	1200	1419	538	370	12	33
							20-27	45 - 49
							34-47	60 - 75
							60-79	90 - 97
							80-100	108
4-140-060 (400 V)	35, 40	600	1400	1619	638	370	12-27	34 - 42
							36-47	56 - 61
							60-79	80 - 86
							70-90	98
4-140-060 (230 V)	35, 40	600	1400	1619	638	370	12	36
							20-27	49 - 54
							36-47	68 - 72
							60-79	99 - 104
							80-100	115

## Elementy funkcyjne central GOLD

### Chłodnica wodna TBKA, chłodnica freonowa TBKC

Wodne chłodnice TBKA lub freonowe TBKC oferowane są w kilku wariantach wydajności chłodniczej, pokrywającej zapotrzebowanie danej wielkości centrali GOLD.

Chłodnice do montażu w kanałach oferowane są dla wielkości central GOLD 04-40.

Chłodnice o wielkościach 04, 05, 08 i 12 przystosowane są do okrągłego podłączenia kanału. Króćce podłączenia chłodnicy posiadają gumowe uszczelki. Chłodnice pozostałych wielkości przystosowane są do prostokątnego podłączenia kanału.

Chłodnica powinna być zawsze montowana w pozycji poziomej.

Chłodnice posiadają niez izolowaną obudowę z ocynkowanej blachy stalowej.

Wężownice chłodnic TBKA/TBKC wykonane są z miedzianych rurek uźebrowanych aluminiowymi lamelami. Chłodnice wodne TBKA posiadają kolektory zbiorcze oraz króćce podłączeniowe wykonane ze stali. Króćce podłączeniowe posiadają gwint zewnętrzny.

Chłodnice freonowe TBKC posiadają kolektory zbiorcze oraz przewody zasilające wykonane z miedzi.

Podłączenia chłodnic TBKC przystosowane są do lutowania.

#### Akcesoria dodatkowe chłodnic TBKA

Do regulacji przepływu wody w chłodnicy wodnej TBKA używa się zestawu o nazwie TBVA składającego się z zaworu 3-drogowego z siłownikiem (patrz strona 216 w katalogu).

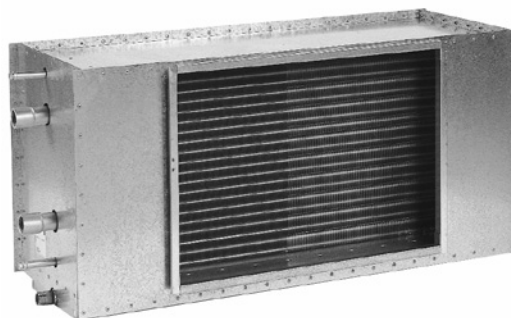
Przy przepływach wody większych niż 5.0 l/s należy stosować dodatkowo zestaw regulacyjny SEBA (patrz strona 218 w katalogu).

#### Instalacja

Chłodnice TBKA/TBKC powinny być zawsze montowane w pozycji poziomej.

Wszystkie wielkości chłodnic TBKA/TBKC montowane mogą być bezpośrednio na wylocie z centrali GOLD lub w kanale. Przy montażu należy uwzględnić miejsce na możliwość wykonania inspekcji lub czyszczenia. Chłodnice o podłączeniu do okrągłego kanału posiadają możliwość inspekcji od frontu.

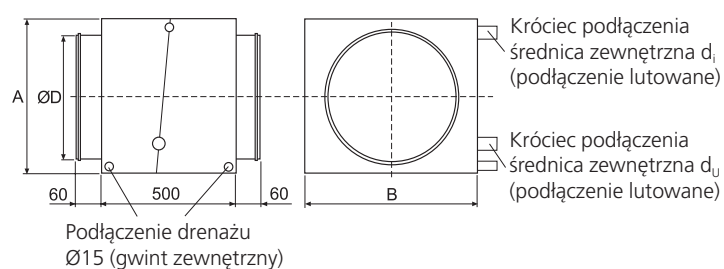
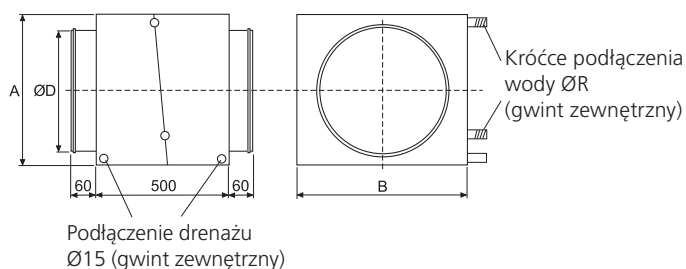
Chłodnice posiadają umieszczony zawsze po stronie zasilania czynnikiem chłodniczym króciec drenażu.





# Elementy funkcyjne central GOLD

## Chłodnica wodna TBKA, chłodnica freonowa TBKC

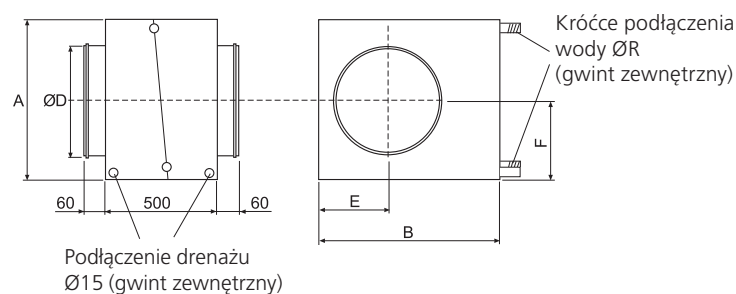


TBKA	GOLD	A	B	D	R	Waga, kg*
5-000-031-1	04, 05	430	490	315	DN15	37
5-000-031-2	04, 05	430	490	315	DN20	39

TBKC	GOLD	A	B	D	$d_i$	$d_u$	Waga, kg*
3-000-031-1-1	04, 05	444	490	315	12	18	21

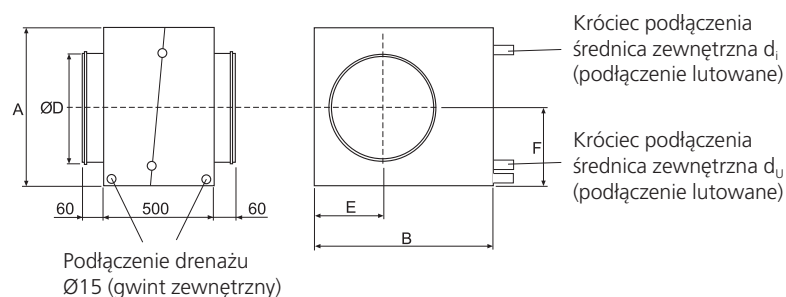
\* Waga chłodnic bez wody chłodniczej

\* Waga chłodnic bez wody chłodniczej



TBKA	GOLD	A	B	D	E	F	R	Waga, kg*
5-000-040-1	07, 08	475	590	400	255	238	DN20	36
5-000-040-2	07, 08	475	590	400	255	238	DN25	38
5-000-050-1	11, 12	575	690	500	295	288	DN25	50
5-000-050-2	11, 12	575	690	500	295	288	DN25	54
4-000-050-5	11, 12	755	770	500	358	378	DN25	44
4-000-050-6	11, 12	755	770	500	358	378	DN32	52

\* Waga chłodnic bez wody chłodniczej

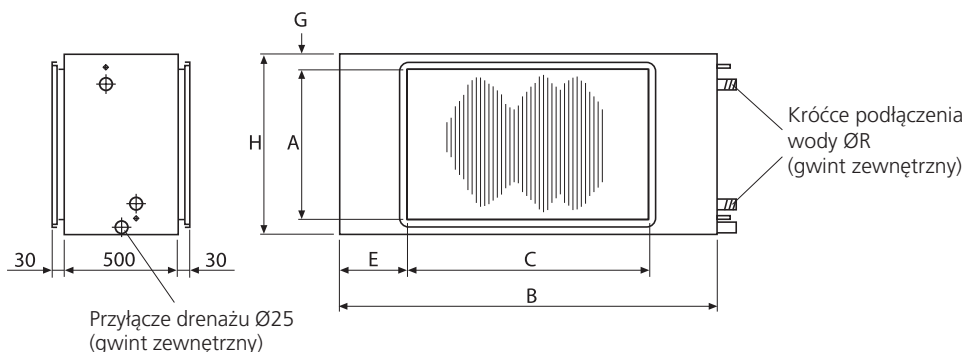


TBKC	GOLD	A	B	D	E	F	$d_i$	$d_u$	Waga, kg*
3-000-040-1-1	07, 08	455	590	400	255	228	12	22	28
3-000-050-1-1	11, 12	575	690	500	295	288	18	22	29
3-000-050-3-1	11, 12	755	770	500	358	378	22	42	46

\* Waga chłodnic bez wody chłodniczej

# Elementy funkcyjne central GOLD

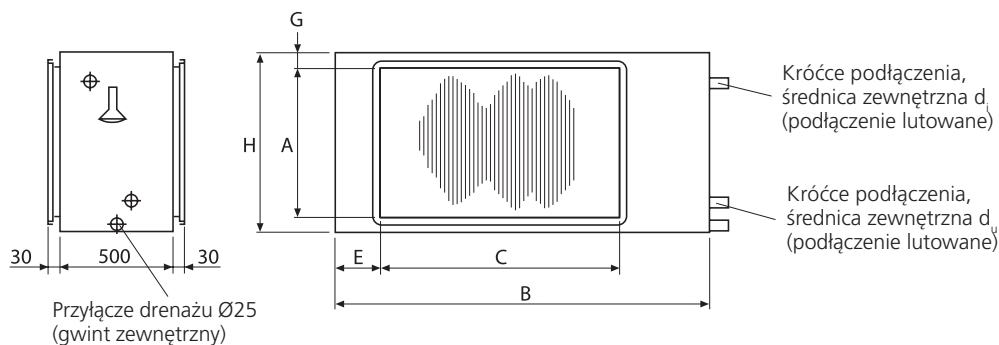
## Chłodnica wodna TBKA, chłodnica freonowa TBKC



TBKA	GOLD	A	B	C	E	G	H	R	Waga, kg*
5-100-040-1	14, 20	400	1295	1000	148	113	625	DN32	58
5-100-040-2	14, 20	400	1295	1000	148	113	625	DN32	60
5-100-040-3	14, 20	400	1295	1000	148	113	625	DN32	64
5-120-040-4**	14, 20	400	1495	1200	148	113	625	DN40	82
5-120-050-1	25, 30	500	1595	1200	198	168	835	DN40	80
5-120-050-2	25, 30	500	1595	1200	198	168	835	DN50	90
5-120-050-3	25, 30	500	1595	1200	198	168	835	DN50	100
5-140-050-4**	25, 30	500	1790	1400	195	168	835	DN50	122
5-140-060-1	35, 40	600	1885	1400	243	170	940	DN50	106
5-140-060-2	35, 40	600	1885	1400	243	170	940	DN50	118
5-140-060-3	35, 40	600	1885	1400	243	170	940	DN65	134
4-160-060-4**	35, 40	600	2085	1600	243	170	940	DN65	154

\* Waga chłodnic bez wody chłodniczej

\*\* Podłączenia tych wariantów chłodnic nie odpowiadają wielkości podłączenia central GOLD



TBKC	GOLD	A	B	C	E	G	H	d <sub>i</sub>	d <sub>u</sub>	Waga, kg*
3-100-040-1-1	14, 20	400	1350	1000	175	112,5	650	28	35	81
3-100-040-1-2	14, 20	400	1350	1000	175	112,5	650	16/22	22/28	84
3-100-040-2-1	14, 20	400	1350	1000	175	112,5	650	28	35	86
3-100-040-2-2	14, 20	400	1350	1000	175	112,5	650	16/22	22/28	89
3-120-050-1-1	25, 30	500	1590	1200	195	170	840	28	35	108
3-120-050-1-2	25, 30	500	1590	1200	195	170	840	16/28	22/35	112
3-120-050-2-1	25, 30	500	1590	1200	195	170	840	35	42	116
3-120-050-2-2	25, 30	500	1590	1200	195	170	840	22/28	28/35	121
3-120-050-3-1	25, 30	500	1590	1200	195	170	840	35	42	123
3-120-050-3-2	25, 30	500	1590	1200	195	170	840	22/35	28/42	128
3-140-060-1-1	35, 40	600	1590	1400	275	175	950	35	42	147
3-140-060-1-2	35, 40	600	1590	1400	275	175	950	22/28	28/35	152
3-140-060-2-1	35, 40	600	1590	1400	275	175	950	35	42	156
3-140-060-2-2	35, 40	600	1590	1400	275	175	950	22/28	28/35	161
3-140-060-3-1	35, 40	600	1590	1400	275	175	950	42	54	169
3-140-060-3-2	35, 40	600	1590	1400	275	175	950	28/35	35/42	175

\* Waga chłodnic bez czynnika chłodniczego

## Elementy funkcyjne central GOLD

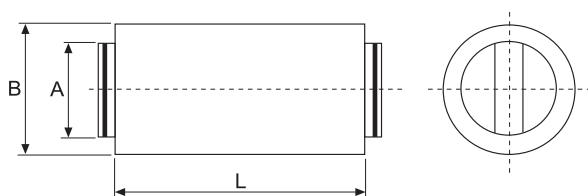
### Tłumik akustyczny TBDA

#### Tłumiki dla wielkości central GOLD 04-12

Tłumiki TBDA o oznaczeniu 000-031 i 000-040 przeznaczone są do montażu bezpośrednio do centrali GOLD lub w kanałach okrągłych. Obudowy tłumików wykonane są z ocynkowanej blachy stalowej. Materiał tłumiący tłumików to izolacja typu Euroolon. Euroolon składa się z wełny rockwool o grubości 100 mm pokrytej warstwą włókna syntetycznego. Izolacja zabezpieczona jest od strony przepływu powietrza perforowaną, ocynkowaną blachą stalową. Tłumiki posiadają dodatkowo wewnętrzną kulisę. Materiał akustyczny tłumików zapewnia najwyższe wymogi wykończenia powierzchni jeśli chodzi o emisję włókien oraz łatwość czyszczenia.

Króćce podłączenia tłumików posiadają gumowe uszczelki.

Przy instalacji tłumików należy zwrócić uwagę na fakt, że tłumiki posiadają większą średnicę zewnętrzną niż ich podłączenia. Jeden z wariantów instalacji tłumików przedstawia rysunek z prawej strony. Króćce podłączenia kanałów posiadają gumowe uszczelki.



TBDA	GOLD	A	B	L	Waga, kg
1-000-031	04, 05	Ø 315	525	915	19,5
1-000-040	07, 08	Ø 400	600	1200	29,5
1-000-050	11, 12	Ø 500	700	1200	63

## Elementy funkcyjne central GOLD

### Tłumik akustyczny TBDA

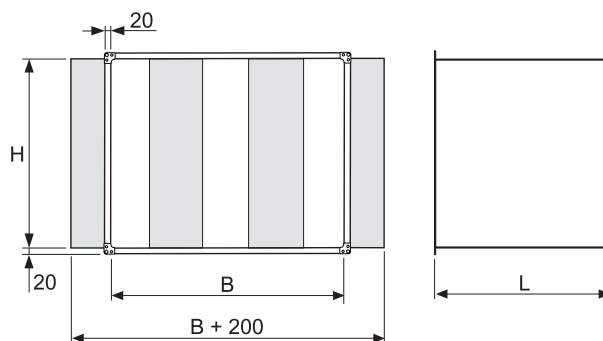
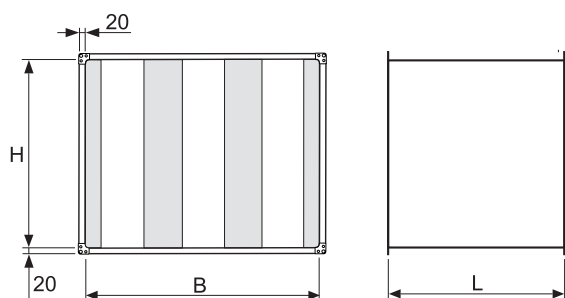
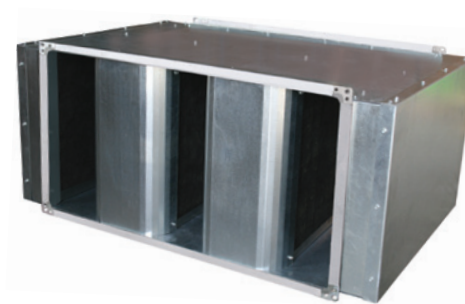
#### Tłumiki dla wielkości central GOLD 14-120

Tłumiki TBDA o oznaczeniu od 100-040 do 240-120 są tłumikami prostokątnymi, które można montować bezpośrednio na wylocie i wlocie do centrali GOLD lub w kanałach wentylacyjnych.

Obudowa tłumika wykonana jest z ocynkowanej blachy stalowej. Tłumik TBDA zbudowany jest z odpowiednio uformowanych kulis wypełnionych wełną mineralną zapewniającą efektywne tłumienie hałasu. Wełna mineralna pokryta jest specjalną tkaniną z włókna szklanego. Materiał akustyczny tłumika zapewnia najwyższe wymagania wykończenia powierzchni jeśli chodzi o emisję włókien oraz łatwość czyszczenia.

Przy instalacji tłumika TBDA należy uwzględnić miejsce na możliwość jego inspekcji oraz czyszczenia.

Ramy zakończeniowe tłumików są typu METU.



TBDA	GOLD	B	H	L	Waga, kg
1-100-040	14, 20	1000	400	650	26
1-120-050	25, 30	1200	500	650	33
1-140-060	35, 40	1400	600	650	39
1-240-120	100, 120	2400	1200	1250	180

TBDA	GOLD	B	H	L	Waga, kg
1-160-080	50, 60	1800	800	650	72
1-180-100	70, 80	2000	1000	1250	115

## Wyposażenie dodatkowe i osprzęt

### Czerpnie, wyrzutnie, czerpnie-wyrzutnie dachowe

#### Obudowa czerpni i wyrzutni dachowych

Czerpnie i wyrzutnie wykonane są z ocynkowanej blachy stalowej pokrytej warstwą czarnego plastizolu. Obudowa wewnątrz czerpni i wyrzutni pokryta jest izolacją grubości 50 mm z syntetyczną powierzchnią ochronną.

Czerpnie i wyrzutnie o wielkościach 04-12 posiadają okrągłe podłączenie kanału.

Czerpnie i wyrzutnie dla wielkości 14-40 posiadają prostokątne podłączenie kanału.

Wykonanie czerpni i wyrzutni odpowiada klasie środowiskowej C4. Mocowanie obudowy na zawiasach zapewnia łatwe otwarcie, np. w wypadku konieczności przeprowadzenia serwisu. Czerpnie i wyrzutnie posiadają drenaż w celu odprowadzenia wody.

#### Czerpnia dachowa TBHA

Czerpnia TBHA oferowana jest dla wielkości central GOLD 04-40. Budowa czerpni TBHA zapobiega dostaniu się do środka deszczu czy śniegu. Czerpnia posiada po obu stronach kratki żaluzjowe zabezpieczone od wewnątrz siatką ochronną.

#### Wyrzutnia dachowa TBHB

Wyrzutnia TBHB oferowana jest dla wielkości central GOLD 04-40. Wyrzutnia wyposażona w deflektor powietrza, który efektywnie odchyła strumień powietrza do góry i pozwala wyrzucić je z dużą prędkością.

#### Czerpnie-wyrzutnia TBHC

Czerpnie-wyrzutnia oferowana jest dla wielkości central GOLD 04/05, 08 i 12. Czerpnie-wyrzutnia TBHC jest połączeniem czerpni powietrza świeżego TBHA i wyrzutni powietrza wywiewanego TBHB.



Czerpnia powietrza świeżego TBHA

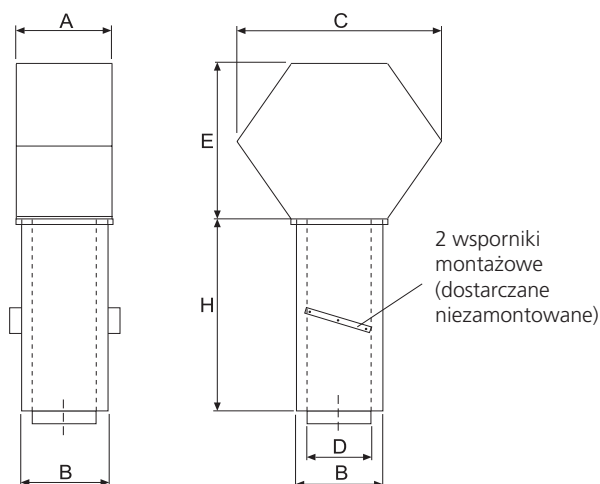


Wyrzutnia powietrza wywiewanego TBHB



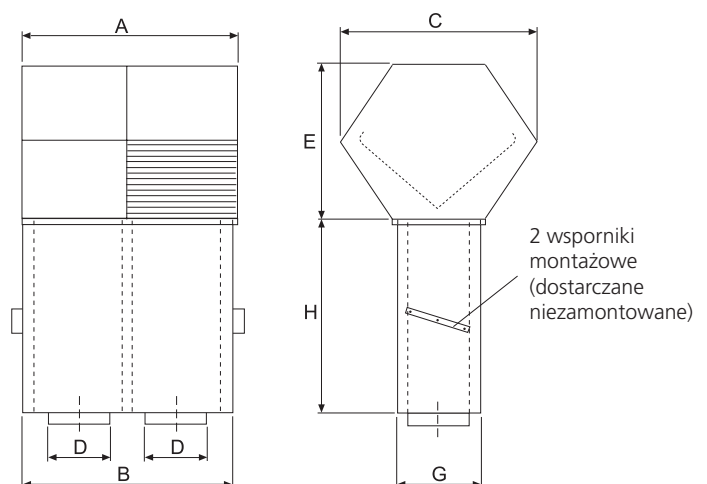
Czerpnie-wyrzutnia TBHC

#### Czerpnia TBHA i wyrzutnia TBHB



Dla GOLD	A	B	C	D	E	H	Waga, kg
04/05	500	400	850	Ø315	620	800	31
07/08	600	500	950	Ø400	620	800	44
11/12	820	700	1300	Ø500	850	1200	129
14/20	820	700	1300	600	850	1200	129
25 - 40	1120	1000	1700	900	1150	1200	148

#### Czerpnie-wyrzutnia TBHC



Dla GOLD	A	B	C	D	E	H	G	Waga, kg
04/05	1000	900	850	Ø315	620	800	400	70
07/08	1200	1100	950	Ø400	620	800	500	100
11/12	1600	1500	1300	Ø500	850	1200	700	290

## Wyposażenie dodatkowe i osprzęt

### Czerpno-wyrzutnia ścienna TBHE

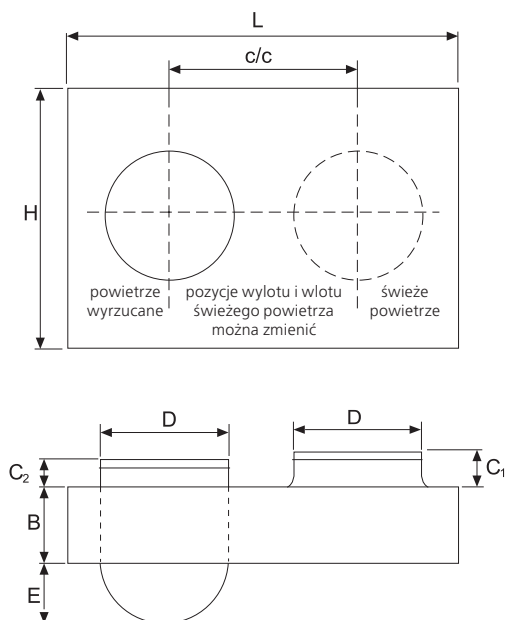
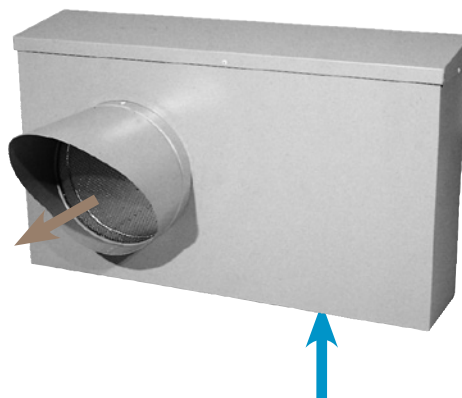
Czerpno-wyrzutnia TBHE przeznaczona jest dla wielkości central GOLD 04-12.

Czerpno-wyrzutnia TBHE przeznaczona jest do montażu na ścianie zewnętrznej budynku.

Powietrze wywiewane wyrzucane jest poziomo poprzez okrągły króciec osłonięty kratką ochronną. Świeże powietrze czerpane jest dolną częścią TBHE.

Konstrukcja TBHE skutecznie zapobiega mieszanii się powietrza świeżego i wyrzucanego.

Czerpno-wyrzutnia TBHE wykonana jest z ocynkowanej blachy stalowej powleczonej warstwą szarego plastizolu. Odpowiada klasie środowiskowej C4.



Dla GOLD	B	c/c	C <sub>1</sub>	C <sub>2</sub>	D	E	H	L	Waga, kg
04/05	200	420	85	60	Ø315	280	520	950	11
07/08	250	500	85	60	Ø400	295	580	1150	15
11/12	300	600	85	60	Ø500	310	750	1350	20

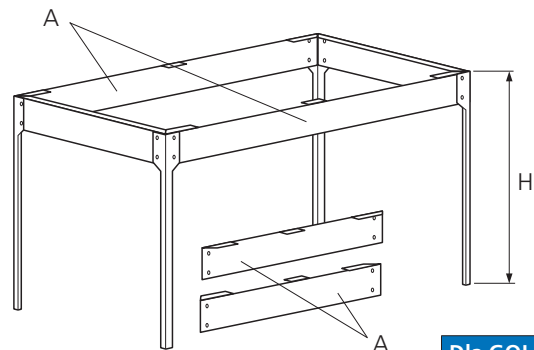
## Wyposażenie dodatkowe i osprzęt

### Wyposażenie dodatkowe dla wielkości GOLD 04-08

#### Statyw

Statyw o oznaczeniu TBLZ-1-a-02 jest dostosowany do montażu poziomego i pionowego central GOLD o wielkościach 04-08.

Statyw wykonany jest z ocynkowanych stalowych profili. Statyw dostarczany jest na budowę w częściach jako zestaw do montażu. Przy montażu poziomym centrali używa się długich profili (oznaczenie A na rysunku), a przy montażu pionowym krótkich profili (oznaczenie B na rysunku).



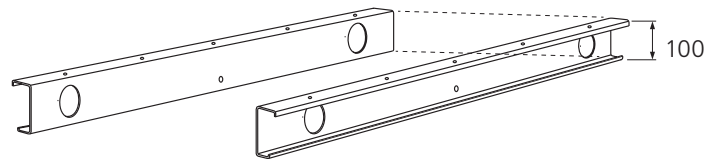
Dla GOLD	H
04/05	710
07/08	745

#### Rama nośna

Centrale GOLD o wielkościach 04-08 mogą być osadzone na ramach nośnych.

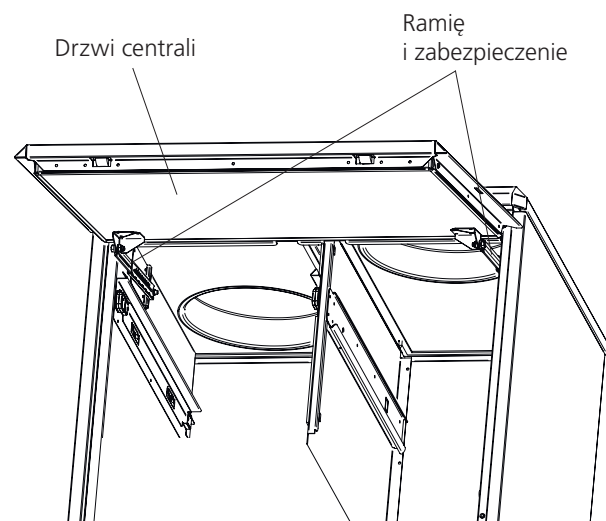
Komplet ram nośnych o oznaczeniu TBLZ-1-a-99 oferowany jest jako wyposażenie dodatkowe do central GOLD 04-08. Ramy nośne wykonane są z ocynkowanej blachy.

Wysokość ram wynosi 100 mm, a długość 1396 mm dla central GOLD 04/05 oraz 1496 mm dla central GOLD 07/08.



#### Podtrzymanie drzwi

W wypadku montażu centrali w pozycji pionowej należy używać zestawu TBLZ-1-10-07 do podtrzymywania drzwi inspekcyjnych. W skład zestawu wchodzi ramię oraz zabezpieczenie do montażu.



## Wyposażenie dodatkowe i osprzęt

### Wyposażenie dodatkowe dla wielkości GOLD 14-120

#### Nóżka podporowa

Nóżka podporowa TBXZ-1-36 o regulowanej wysokości może być umieszczona pod ramą nośną centrali. Nóżki można montować w celu kompensacji nierówności podłoża.

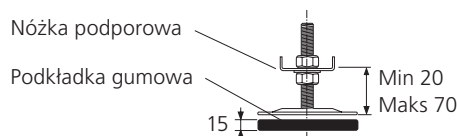
Dla wielkości GOLD 14/20, 25/30 i 35/40 zalecane jest zastosowanie przynajmniej 6 nóżek podporowych pod jedną centralą.

Dla wielkości GOLD 50/60 i 70/80 zalecane jest zastosowanie przynajmniej 12 nóżek podporowych pod jedną centralą.

Dla wielkości GOLD 100/120 zalecane jest zastosowanie przynajmniej 24 nóżek podporowych pod jedną centralą.

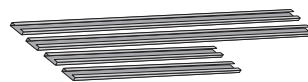
#### Podkładka gumowa

Podkładka gumowa TBXZ-1-37 przeznaczona jest do montażu pod nóżką podporową.



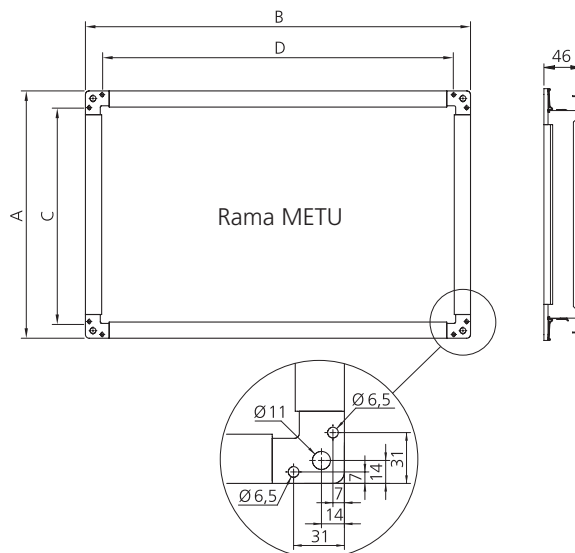
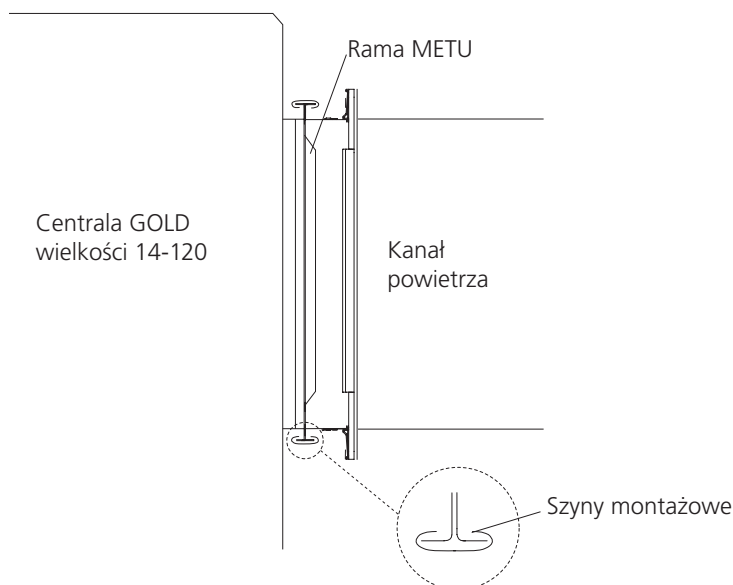
#### Szyny montażowe

Zestaw szyn TBLZ-2-a-08 składa się z wsuwanych szyn montażowych służących do łączenia central z jednym kanałem.



### Podłączenie centrali GOLD z zestawem TBLZ-1-a-10 typu METU

Zestaw METU o oznaczeniu TBLZ-1-a-10 służy do podłączenia standardowego wlotu/wylotu centrali GOLD z kanałami, które mają sposób montażu typu METU.



GOLD	A	B	C	D	Waga, kg
14, 20	458	1058	400	1000	3
25, 30	558	1258	500	1200	4
35, 40	658	1458	600	1400	4,5
50, 60	858	1658	800	1600	5
70, 80	1058	1858	1000	1800	6
100, 120	1258	2458	1200	2400	7,5

#### Odkraplacz

Odkraplacz w centrali z wymiennikiem glikolowym - dotyczy central GOLD CX wielkości 35-120 oraz central GOLD SD wielkości 14-120.

Centrale GOLD z wymiennikami glikolowymi mogą być wyposażone w odkraplacz. Stosuje się go w wypadku, gdy prędkość przepływu powietrza przez wymiennik glikolowy przekracza 2.8 m/s. Odkraplacz umieszczony jest bezpośrednio za węzownicą wymiennika glikolowego.

Odkraplacz w sekcji chłodnicy

- dotyczy wszystkich wielkości central GOLD RX, CX, SD.

Stosuje się go w wypadku, gdy prędkość przepływu powietrza przez chłodnicę przekracza 2.8 m/s. Odkraplacz umieszczony jest bezpośrednio za chłodnicą wodną lub freonową.



## Wyposażenie dodatkowe i osprzęt

### Zespół pompowo-regulacyjny TBXZ

Zespół pompowo-regulacyjny TBXZ oferowany jest dla central GOLD SD wyposażonych w wymiennik glikolowy.

Zespół może być również stosowany do central GOLD CX z wymiennikiem glikolowym w przypadku, gdy nie chcemy stosować standardowego zespołu, a jest konieczny montaż zespołu na ścianie lub podłodze.

Zespół TBXZ jest kompletną jednostką przystosowaną do bezpośredniego podłączenia w obieg wymienników glikolowych.

#### Elementy zespołu TBXZ

Zespół TBXZ składa się z: zaworu regulacyjnego z siłownikiem, pompy, zbiornika wzbiorczego z zaworem bezpieczeństwa, zaworu odcinającego, zaworu pomiarowego, zaworu napełniającego, zaworu odpowietrzającego, termometrów, statywu do zamocowania na ścianie.

#### Wyposażenie dodatkowe

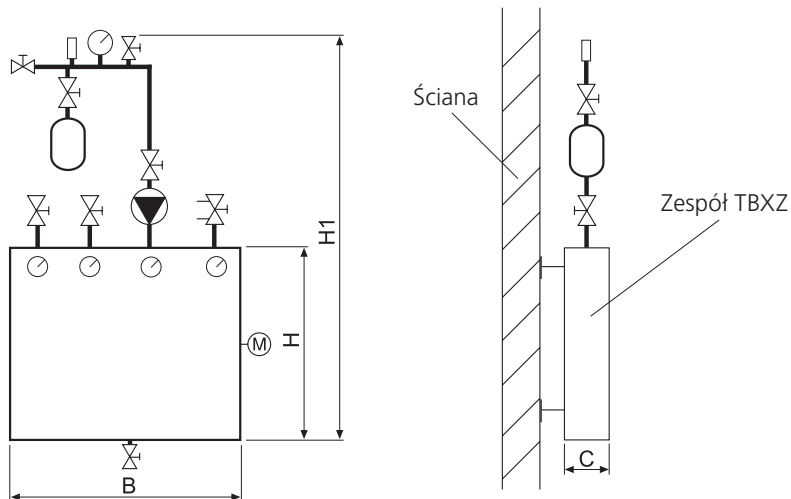
Jako wyposażenie dodatkowe oferowany jest statyw do montażu zespołu TBXZ na podłodze. W wypadku użycia tego statywu całkowita wysokość zespołu ze statywem wynosi 1480 mm.

#### Instalacja

Zespół można montować na ścianie lub podłodze. Rury podłączone do zespołu należy zaizolować. Zespół należy połączyć po stronie elektrycznej i sterowania. Zespół należy napełnić przed uruchomieniem mieszaniną wody i glikolu np. w proporcji: 70% woda i 30% glikol.



Zespół pompowo-regulacyjny TBXZ



Mocowanie na ścianie

GOLD SD Wielkość	TBXZ-42 Wielkość	B	H	H1	C
11, 12, 14, 20	20	950	630	1400	170
25, 30	30	950	630	1400	170
35, 40	40	950	630	1400	170
50, 60	60	950	630	1600	210
70, 80	80	1550	1060	1810	250
100, 120	120	1550	1060	1810	250

Szczegółowe informacje techniczne dotyczące zespołu TBXZ znajdują się w oddzielnym katalogu.

## Wyposażenie dodatkowe i osprzęt

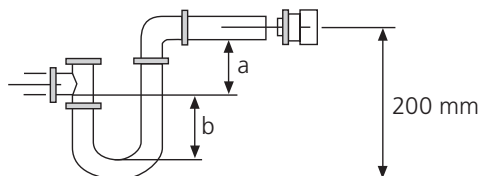
### Syfon wodny

Syfon wodny TBXZ-1-40 przeznaczony jest do montażu do centrali GOLD o wielkościach 04-120 z wymiennikami krzyżowymi lub glikolowymi. Montuje się go na króćcu drenażowym, który znajduje się w środkowej części centrali po stronie inspekcyjnej. W wypadku montażu centrali na zewnątrz pomieszczeń syfon powinien być z izolowany oraz dodatkowo pod izolacją powinna być zainstalowana spirala grzewcza.

Aby zapewnić prawidłową funkcję syfonu należy pamiętać o zachowaniu właściwych wymiarów przy montażu syfonu (patrz opis z prawej strony).

Wymiar a (różnica wysokości pomiędzy osią drenażu a spoczynkowym poziomem wody w syfonie) musi odpowiadać podciśnieniu panującemu w centrali wyrażonemu w mm H<sub>2</sub>O.

Wymiar b (wysokość słupa wody pomiędzy spoczynkowym poziomem wody i górną krawędzią kolana U-rurki) musi odpowiadać przynajmniej połowie podciśnienia panującego w centrali podanego w mm H<sub>2</sub>O.



### Jednostka komunikacyjna, TBLZ-3-1-41, TBLZ-2-3-41

Komunikacja poprzez interfejsy TCP/IP, EIA 485 i EIA 232 oraz za pomocą wewnętrznego serwera jest możliwa dla wszystkich wielkości i wariantów centrali GOLD.

Jednostka TBLZ jest potrzebna, by umożliwić komunikację poprzez interfejs LON FTT-10-Lon Works i Trend. Kabel z jednostki komunikacyjnej powinien być podłączony do gniazda komunikacyjnego centrali GOLD. Zasilanie powinno być zapewnione ze stosownych zacisków na karcie sterowania centrali GOLD.

Zakres przekazywanych informacji zależy od tego jak zostało skonstruowane oprogramowanie. Centrala GOLD umożliwia przekazywanie takich funkcji jak: odczyty i nastawy temperatur, wielkości przepływów powietrza, alarmów.

### Modem

Modem analogowy lub GSM może być użyty w przypadku niemożności nawiązania bezpośredniego połączenia z systemem komunikacji. Kilka jednostek może być podłączonych do tego samego modemu.



### Zestaw regulacyjny do nawilżacza parowego

Do układu sterowania centrali GOLD może być podłączony nawilżacz parowy, którego lance parowe umieszczone są w kanale nawiewnym.

W skład zestawu regulacyjnego o oznaczeniu GOLZ-1-10 wchodzi:

- higrostat pokojowy,
- higrostat ograniczający maksymalną wilgotność w kanale nawiewnym,
- moduł IQnomic.

Praca nawilżacza parowego jest możliwa tylko przy włączonej centrali GOLD. Sygnał aktywujący nawilżacz jest wysyłany z listwy zaciskowej układu sterowania centrali GOLD.