

Wydajność, instalacja, wymiary i waga central GOLD

Spis treści

GOLD CX wielkość 35	92
GOLD CX wielkość 40	94
GOLD CX wielkość 50	96
GOLD CX wielkość 60	98
GOLD CX wielkość 70	100
GOLD CX wielkość 80	102
GOLD CX wielkość 100	104
GOLD CX wielkość 120	106

Parametry techniczne central GOLD oraz sposoby prezentacji danych technicznych

Parametry i dane techniczne dotyczą wszystkich wielkości prezentowanych central GOLD. Wykresy i tabele w tym katalogu służą do wstępnego doboru central. Dokładny dobór central GOLD należy wykonać poprzez program doboru central ProUnit.

Wykres wydajności wentylatora

Wykresy pracy wentylatorów wywiewu i nawiewu pokazują maksymalne sprężę dyspozycyjne centrali oraz poziomy całkowitej mocy akustycznej $L_{W, \text{tot}}$ (dB) do kanału po stronie tłocznej. Spręż dyspozycyjny centrali uwzględnia już całkowity opór powietrza wewnątrz centrali, a w tym m.in. opory na wymienniku rotacyjnym i tzw. obliczeniowy spadek ciśnienia na filtrach.

Współczynnik SFPv

Wykres SFPv określa elektryczną efektywność centrali GOLD. Wartość SFPv określa całkowite zużycie energii elektrycznej centrali wentylacyjnej podane w watach potrzebne do przetłoczenia 1 m³/s powietrza. Zużycie energii elektrycznej przez centralę to w większości zużycie energii przez silniki wentylatorów nawiewu i wywiewu w wypadku central z odzyskiem ciepła lub tylko jednego silnika wentylatora w wypadku central nawiewnych lub wywiewnych. Wartość SFPv jest liczona przy uwzględnieniu wszystkich oporów wewnętrznych centrali i przy spadkach ciśnienia na czystych filtrach.

Głośność

Swegon przeprowadza testy i pomiary akustyczne najczęściej używaną metodą w Europie zgodną z normami ISO 5136.

Poziom całkowitej mocy akustycznej na wylocie powietrza z centrali $L_{W, \text{tot}}$ można odczytać z każdego wykresu.

Dla określenia mocy akustycznej w poszczególnych pasmach służy wzór: $L_{W, \text{ok}} = L_{W, \text{tot}} + K_{\text{ok}}$.

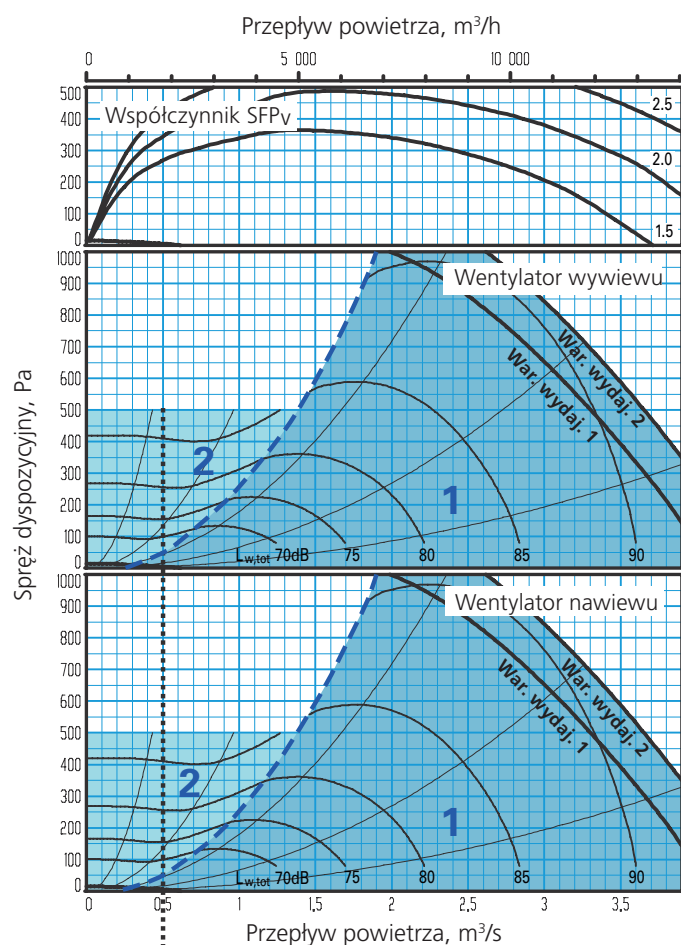
Współczynnik korekcyjny K_{ok} może zostać odczytany z sąsiedniej tabeli.

Ecodesign 2016/2018

Parametry central dostosowane są do wymogów dyrektywy Ecodesign 2016/2018. Wykresy przedstawiają całkowity zakres pracy wentylatora, gdzie dobór dla wymagań Ecodesign 2016 to linia graniczna ciągła, a dobór dla wymagań Ecodesign 2018 to linia graniczna przerywana.

Wydajność - GOLD CX 35 z wymiennikiem glikolowym

Wykres wydajności 1 i 2



- Rekomendowany zakres pracy wentylatora.
- Dopuszczalny zakres pracy wentylatora.

Parametry central dostosowane są do wymogów dyrektywy Ecodesign 2016/2018. Wykres przedstawia obszar pracy wentylatora dla central ze standardowymi płytami zakończeniowymi.

Uwaga: Dopuszczalny zakres pracy wentylatora zależy od rodzaju stosowanej regulacji i jest różny w zależności od tego, czy utrzymywana jest stała wartość przepływu powietrza (system CAV), czy stała wartość ciśnienia (system VAV i DCV). Czarna kropkowana linia oznacza minimalny przepływ przy zastosowaniu regulacji stałego przepływu. W przypadku pracy z regulacją ciśnienia przepływ powietrza może być zmniejszany do wartości zero.

Przy zmniejszeniu do wartości zero należy założyć minimalny poziom ciśnienia statycznego w kanale około 50 Pa. Wykres wydajności wentylatora wywiewnego oraz wykresy współczynnika SFPv centrali uwzględnia kompensację przepływu przez sektor czyszczący wymiennika rotacyjnego. Wykres współczynnika SFPv centrali pokazany jest przy założeniu, że ilość powietrza i spręż dyspozycyjny jest taki sam dla nawiewu i wywiewu.

Współczynniki korekcyjne K_{ok} podawane są dla odpowiednich obszarów pracy wentylatora 1 i 2.

Przepływ minimalny i maksymalny

Przepływ powietrza minimalny i maksymalny oznacza dopuszczalną nastawę przepływu na programatorze centrali przy regulacji stałego przepływu.

Wielkość	Przepływ minimalny		Przepływ maksymalny	
	m ³ /h	m ³ /s	m ³ /h	m ³ /s
35	1 800	0,50	14 040	3,90

Współczynnik korekcyjny K_{ok} , dB

Kierunek emisji hałasu	Obszar w wykresie	Pasma oktauwowe, nr / częstotliwość, Hz							
		1	2	3	4	5	6	7	8
		63	125	250	500	1000	2000	4000	8000
Do kanału tłocznego	1	-4	-9	-7	-5	-8	-9	-11	-11
	2	2	-4	-7	-7	-10	-12	-16	-17
Do kanału ssawnego*	1	-10	-10	-8	-21	-28	-30	-35	-32
	2	-5	-3	-8	-22	-30	-32	-40	-37
Do otoczenia centrali**	1	-15	-23	-30	-26	-41	-42	-45	-42
	2	-9	-18	-30	-28	-43	-45	-50	-48

* Tłumienie filtra i wymiennika rotacyjnego jest już uwzględnione.

** Całkowity poziom mocy akustycznej dźwięku do otoczenia halasy jest jako suma logarytmiczna mocy akustycznej wentylatora nawiewu i wywiewu.

Instalacja, wymiary, waga - GOLD CX 35 z wymiennikiem glikolowym

Transport i dostawa central

Centrale GOLD CX o wielkości 35 dostarczane są w dwóch częściach. Jedną część to blok środkowy z wymiennikiem glikolowym oraz ten blok, w którym wentylator jest umieszczony na górze. Drugą część to blok, gdzie wentylator zainstalowany jest na dole. W razie potrzeby centrale można rozmontować na trzy części. Kable elektryczne i sterujące posiadają szybkozłączki, więc rozłączenie i złączenie jest bardzo szybkie i łatwe.

Centrale wyposażone są standardowo w ramę nośną o wysokości 100 mm.

W czasie dostawy centrale zabezpieczone są folią ochronną i umieszczone na specjalnie przygotowanej palecie.

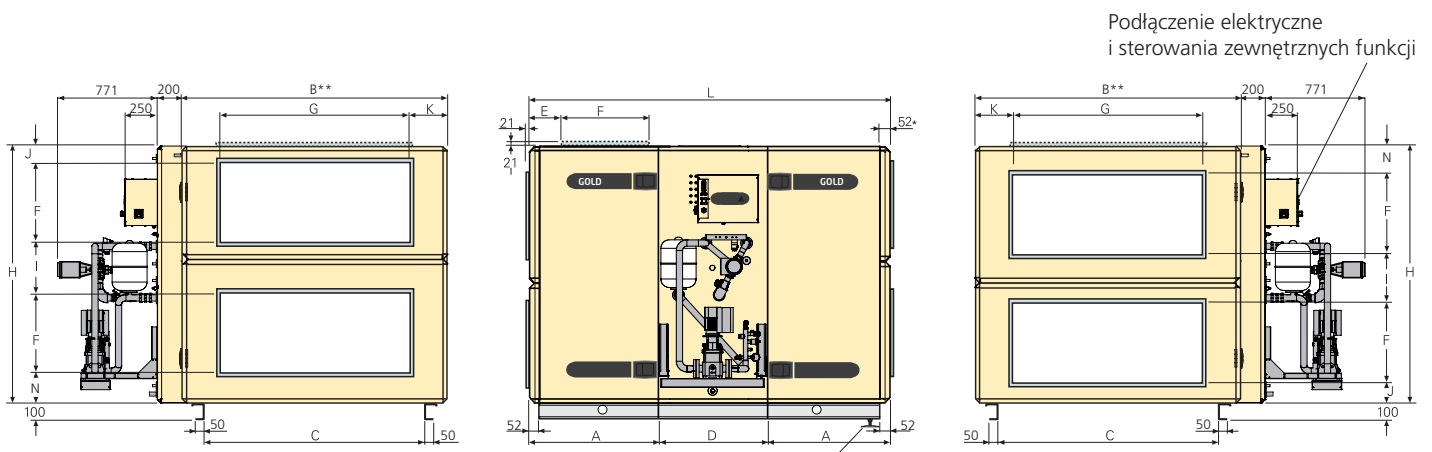
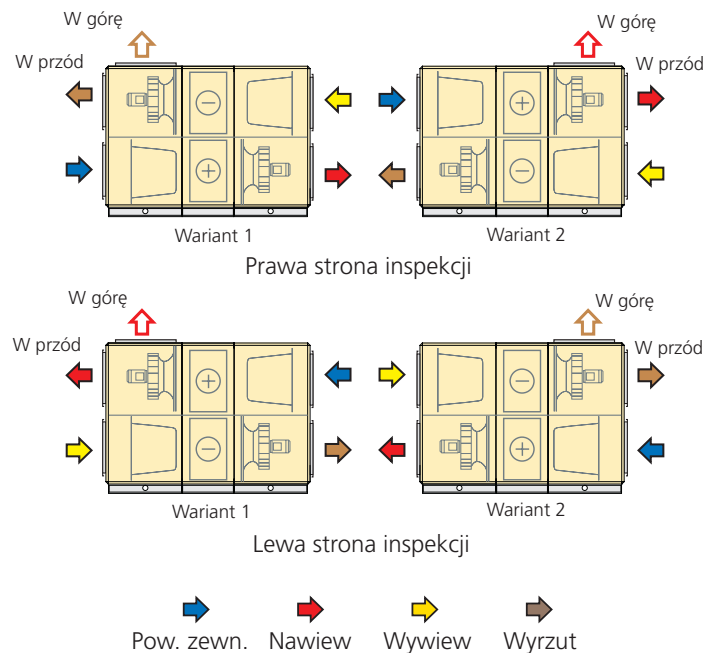
System glikolowy napełniany jest przy dostawie centrali.

Opcje wykonania central

Centrale GOLD CX o wielkości 35 posiadają możliwość wylotu powietrza nawiewanego lub wyrzutowego w górę. Wariant ten należy dodatkowo wyspecyfikować przy zamówieniu centrali.

Strona inspekcji central (prawa lub lewa) powinna być zawsze wyspecyfikowana w zamówieniu.

Położenie sekcji funkcyjnych może być w dwóch wariantach, co należy zaznaczyć w specyfikacji zamówienia, wariant 1 lub 2.



Przy montażu syfonu wodnego centralę należy zamontować dodatkowo 50 mm wyżej od podłoża.

Do tego celu można użyć standardowych nóżek podporowych centrali GOLD.

Dotyczy to central z prawą stroną inspekcji dla wariantu 2 oraz central z lewą stroną inspekcji dla wariantu 1.

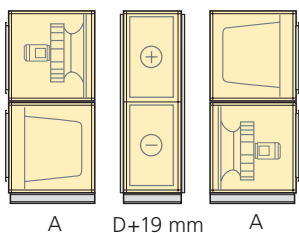
Rysunki powyżej przedstawiają wariant centrali nr 1. Wariant 2 posiada podłączenie kanałów w odbiciu lustrzanym.

* Długość centrali bez płyty czołowej w wariantcie stosowanym do bezpośredniego podłączenia sekcji funkcyjnej w obudowie wynosi $L - 52$ mm.

** Szerokość środkowej sekcji centrali to wymiar $B + 200$ mm.

Wielkość	A	B	C	D	E	F	G	H	I	J	K	L	N	Waga, kg
35	948	1990	1726	824	200	600	1400	1985	392	153	295	2719	240	1635-1749

Dostawa w częściach na budowę



W razie potrzeby centrale mogą być dostarczone w trzech częściach.

Wymiary: A i D w tabeli powyżej.

Waga:
A = 322, 379 kg, D = 991 kg

Przestrzeń inspekcyjna

W celu łatwego dostępu do urządzenia oraz umożliwienia przeprowadzenia czynności serwisowych pozostawić 1000 mm wolnej przestrzeni z przodu centrali.

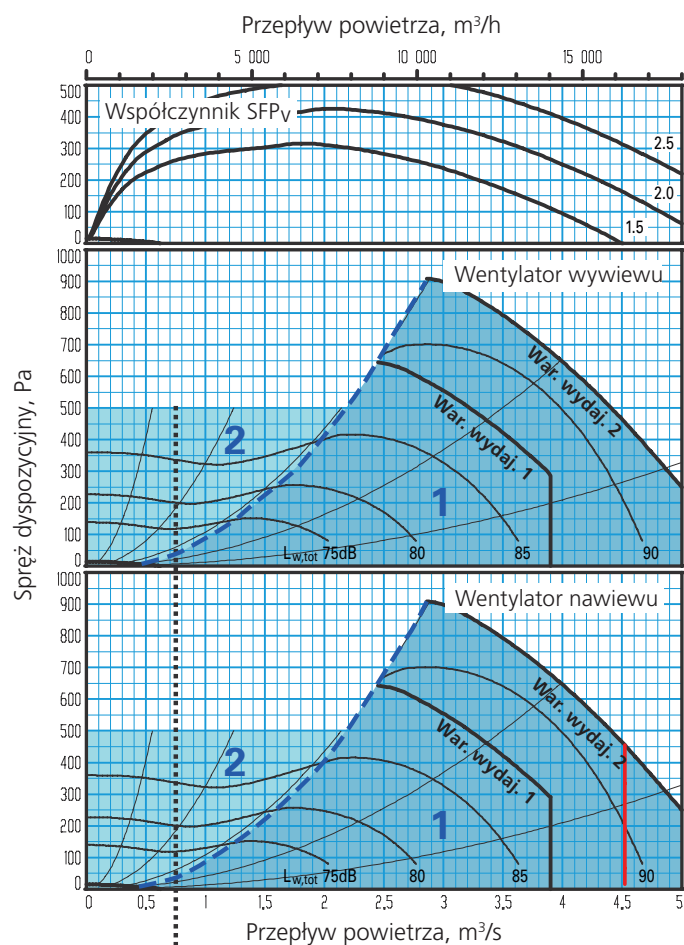
Zasilanie elektryczne, zabezpieczenie, moc silników

Wariant 1: 3-fazy, 5-żył, 400 V -10/+15%, 50 Hz, 20 A, 4.0 kW
Wariant 2: 3-fazy, 5-żył, 400 V -10/+15%, 50 Hz, 25 A, 5.0 kW

Moc silników dotyczy jednego kierunku przepływu powietrza.

Wydajność - GOLD CX 40 z wymiennikiem glikolowym

Wykres wydajności 1 i 2



- Rekomendowany zakres pracy wentylatora.
- Dopuszczalny zakres pracy wentylatora.

Parametry central dostosowane są do wymogów dyrektywy Ecodesign 2016/2018. Wykres przedstawia obszar pracy wentylatora dla central ze standardowymi płytami zakończeniowymi.

Uwaga: Dopuszczalny zakres pracy wentylatora zależy od rodzaju stosowanej regulacji i jest różny w zależności od tego, czy utrzymywana jest stała wartość przepływu powietrza (system CAV), czy stała wartość ciśnienia (system VAV i DCV). Czarna kropkowana linia oznacza minimalny przepływ przy zastosowaniu regulacji stałego przepływu. W przypadku pracy z regulacją ciśnienia przepływ powietrza może być zmniejszany do wartości zero.

Przy zmniejszeniu do wartości zero należy założyć minimalny poziom ciśnienia statycznego w kanale około 50 Pa. Wykres wydajności wentylatora wywiewnego oraz wykres współczynnika SFPv centrali uwzględnia kompensację przepływu przez sektor czyszczący wymiennika rotacyjnego. Wykres współczynnika SFPv centrali pokazany jest przy założeniu, że ilość powietrza i spręż dyspozycyjny jest taki sam dla nawiewu i wywiewu.

Współczynniki korekcyjne K_{ok} podawane są dla odpowiednich obszarów pracy wentylatora 1 i 2.

Wykres przedstawia całkowity zakres pracy wentylatora. Zalecany dobór ograniczony jest czerwoną linią.

--- Linia graniczna, wymagania Ecodesign od 01.01.2018

Przepływ minimalny i maksymalny

Przepływ powietrza minimalny i maksymalny oznacza dopuszczalną nastawę przepływu na programatorze centrali przy regulacji stałego przepływu.

Wielkość	Przepływ minimalny		Przepływ maksymalny	
	m ³ /h	m ³ /s	m ³ /h	m ³ /s
40	2 700	0,75	14 040 ¹ / 18 000 ²	3,9 ¹ / 5,00 ²

¹ Wariant wydajności 1.

² Wariant wydajności 2.

Współczynnik korekcyjny K_{ok} , dB

Kierunek emisji hałasu	Obszar w wykresie	Pasma oktauwowe, nr / częstotliwość, Hz							
		1 63	2 125	3 250	4 500	5 1000	6 2000	7 4000	8 8000
Do kanału tłocznego	1	-4	-9	-7	-5	-8	-9	-11	-11
	2	2	-4	-7	-7	-10	-12	-16	-17
Do kanału ssawnego*	1	-10	-10	-8	-21	-28	-30	-35	-32
	2	-5	-3	-8	-22	-30	-32	-40	-37
Do otoczenia centrali**	1	-15	-23	-30	-26	-41	-42	-45	-42
	2	-9	-18	-30	-28	-43	-45	-50	-48

* Tłumienie filtra i wymiennika rotacyjnego jest już uwzględnione.

** Całkowity poziom mocy akustycznej dźwięku do otoczenia halasu jest jako suma logarytmiczna mocy akustycznej wentylatora nawiewu i wywiewu.

Instalacja, wymiary, waga - GOLD CX 40 z wymiennikiem glikolowym

Transport i dostawa central

Centrale GOLD CX o wielkości 40 dostarczane są w dwóch częściach. Jedną część to blok środkowy z wymiennikiem glikolowym oraz ten blok, w którym wentylator jest umieszczony na górze. Drugą część to blok, gdzie wentylator zainstalowany jest na dole. W razie potrzeby centrale można rozmontować na trzy części. Kable elektryczne i sterujące posiadają szybkozłączki, więc rozłączenie i złączenie jest bardzo szybkie i łatwe.

Centrale wyposażone są standardowo w ramę nośną o wysokości 100 mm.

W czasie dostawy centrale zabezpieczone są folią ochronną i umieszczone na specjalnie przygotowanej palecie.

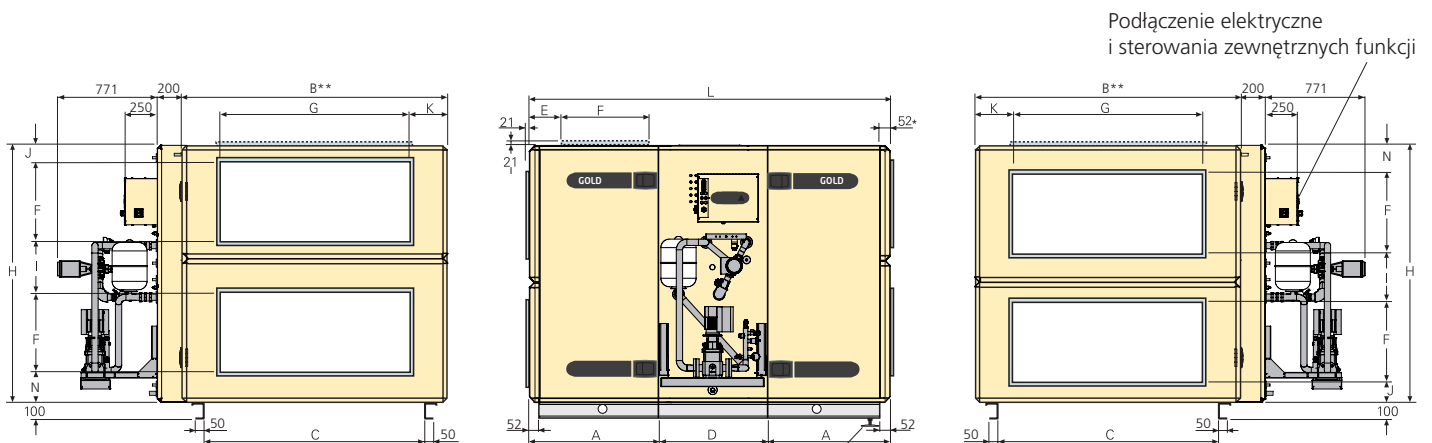
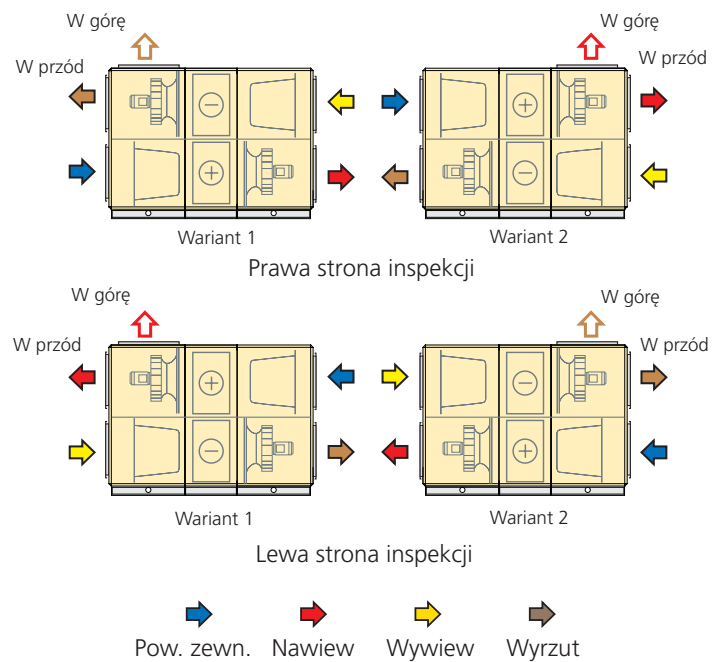
System glikolowy napełniany jest przy dostawie centrali.

Opcje wykonania central

Centrale GOLD CX o wielkości 40 posiadają możliwość wylotu powietrza nawiewanego lub wyrzutowego w górę. Wariant ten należy dodatkowo wyspecyfikować przy zamówieniu centrali.

Strona inspekcji central (prawa lub lewa) powinna być zawsze wyspecyfikowana w zamówieniu.

Położenie sekcji funkcyjnych może być w dwóch wariantach, co należy zaznaczyć w specyfikacji zamówienia, wariant 1 lub 2.



Przy montażu syfonu wodnego centralę należy zamontować dodatkowo 50 mm wyżej od podłoża.

Do tego celu można użyć standardowych nóżek podporowych centrali GOLD.

Dotyczy to central z prawą stroną inspekcji dla wariantu 2 oraz central z lewą stroną inspekcji dla wariantu 1.

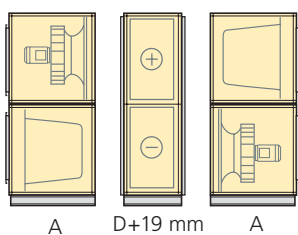
Rysunki powyżej przedstawiają wariant centrali nr 1. Wariant 2 posiada podłączenie kanałów w odbiciu lustrzanym.

* Długość centrali bez płyty czołowej w wariantcie stosowanym do bezpośredniego podłączenia sekcji funkcyjnej w obudowie wynosi $L - 52$ mm.

** Szerokość środkowej sekcji centrali to wymiar $B + 200$ mm.

Wielkość	A	B	C	D	E	F	G	H	I	J	K	L	N	Waga, kg
40	948	1990	1726	824	200	600	1400	1985	392	153	295	2719	240	1685-1799

Dostawa w częściach na budowę



W razie potrzeby centrale mogą być dostarczone w trzech częściach.

Wymiary: A i D w tabeli powyżej.

Waga:
A = 347, 404 kg, D = 991 kg

Przestrzeń inspecyjna

W celu łatwego dostępu do urządzenia oraz umożliwienia przeprowadzenia czynności serwisowych pozostawić 1000 mm wolnej przestrzeni z przodu centrali.

Zasilanie elektryczne, zabezpieczenie, moc silników

Wariant 1: 3-fazy, 5-żył, 400 V -10/+15%, 50 Hz, 20 A, 5.0 (3.9)* kW

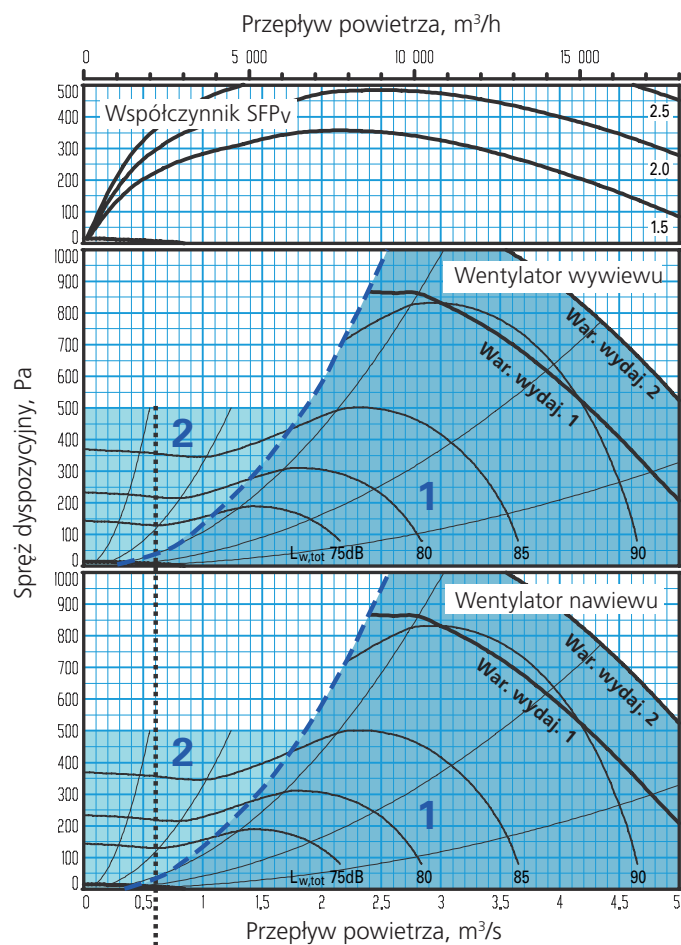
* Sterowanie centrali ogranicza moc silników do poziomu 3.9 kW

Wariant 2: 3-fazy, 5-żył, 400 V -10/+15%, 50 Hz, 32 A, 6.5 kW

Moc silników dotyczy jednego kierunku przepływu powietrza.

Wydajność - GOLD CX 50 z wymiennikiem glikolowym

Wykres wydajności 1 i 2



- Rekomendowany zakres pracy wentylatora.
- Dopuszczalny zakres pracy wentylatora.

Parametry central dostosowane są do wymogów dyrektywy Ecodesign 2016/2018. Wykres przedstawia obszar pracy wentylatora dla central ze standardowymi płytami zakończeniowymi.

Uwaga: Dopuszczalny zakres pracy wentylatora zależy od rodzaju stosowanej regulacji i jest różny w zależności od tego, czy utrzymywana jest stała wartość przepływu powietrza (system CAV), czy stała wartość ciśnienia (system VAV i DCV). Czarna kropkowana linia oznacza minimalny przepływ przy zastosowaniu regulacji stałego przepływu. W przypadku pracy z regulacją ciśnienia przepływ powietrza może być zmniejszany do wartości zero.

Przy zmniejszeniu do wartości zero należy założyć minimalny poziom ciśnienia statycznego w kanale około 50 Pa. Wykres wydajności wentylatora wywiewnego oraz wykresy współczynnika SFPv centrali uwzględniają kompensację przepływu przez sektor czyszczący wymiennika rotacyjnego. Wykres współczynnika SFPv centrali pokazany jest przy założeniu, że ilość powietrza i spręż dyspozycyjny jest taki sam dla nawiewu i wywiewu.

Współczynniki korekcyjne K_{ok} podawane są dla odpowiednich obszarów pracy wentylatora 1 i 2.

Przepływ minimalny i maksymalny

Przepływ powietrza minimalny i maksymalny oznacza dopuszczalną nastawę przepływu na programatorze centrali przy regulacji stałego przepływu.

Wielkość	Przepływ minimalny		Przepływ maksymalny	
	m ³ /h	m ³ /s	m ³ /h	m ³ /s
50	2 160	0,60	18 000	5,00

Współczynnik korekcyjny K_{ok} , dB

Kierunek emisji hałasu	Obszar w wykresie	Pasma oktauwowe, nr / częstotliwość, Hz							
		1	2	3	4	5	6	7	8
		63	125	250	500	1000	2000	4000	8000
Do kanału tłocznego	1	-4	-9	-7	-5	-8	-9	-11	-11
	2	2	-4	-7	-7	-10	-12	-16	-17
Do kanału ssawnego*	1	-10	-10	-8	-21	-28	-30	-35	-32
	2	-5	-3	-8	-22	-30	-32	-40	-37
Do otoczenia centrali**	1	-15	-23	-30	-26	-41	-42	-45	-42
	2	-9	-18	-30	-28	-43	-45	-50	-48

* Tłumienie filtra i wymiennika rotacyjnego jest już uwzględnione.

** Całkowity poziom mocy akustycznej dźwięku do otoczenia liczony jest jako suma logarytmiczna mocy akustycznej wentylatora nawiewu i wywiewu.

Instalacja, wymiary, waga - GOLD CX 50 z wymiennikiem glikolowym

Transport i dostawa centrali

Centrale GOLD CX o wielkości 50 dostarczane są w dwóch częściach. Jedną część to blok środkowy z wymiennikiem glikolowym oraz ten blok, w którym wentylator jest umieszczony na górze. Drugą część to blok, gdzie wentylator zainstalowany jest na dole.

W razie potrzeby centrale można rozmontować na trzy części. Kable elektryczne i sterujące posiadają szybkozłączki więc rozłączenie i złączenie jest bardzo szybkie i łatwe.

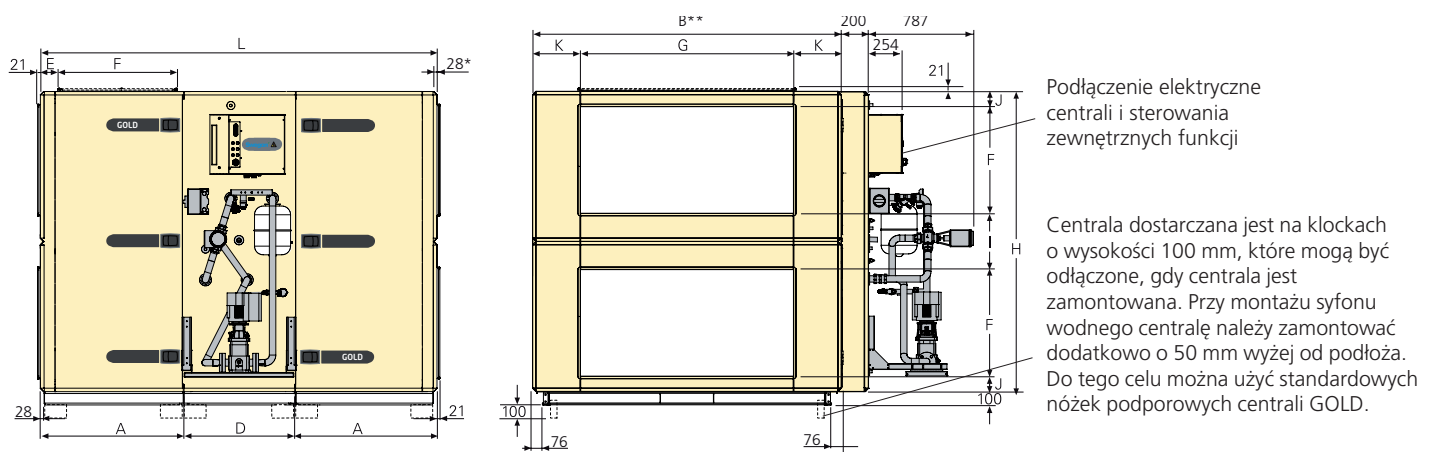
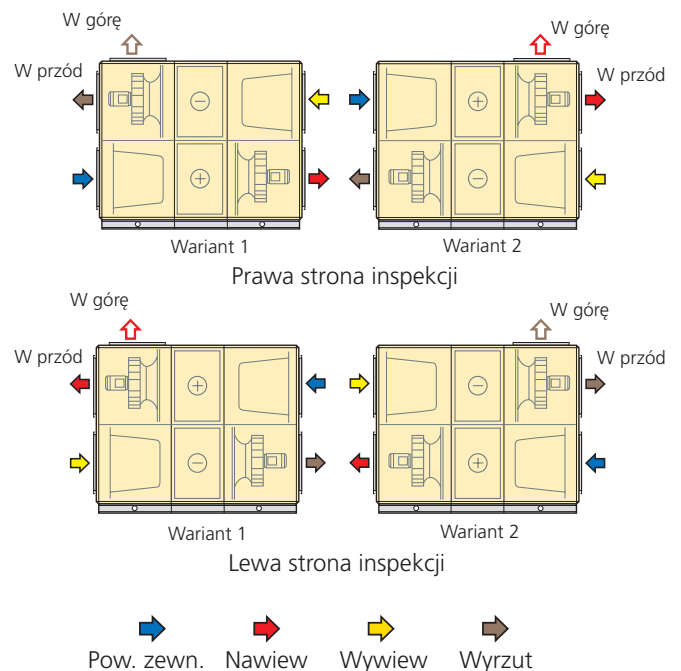
Centrale wyposażone są standardowo w ramę nośną oraz demontowalne nóżki podporowe. W czasie dostawy centrale zabezpieczone są folią ochronną i umieszczone na specjalnie przygotowanej palecie.

System glikolowy napełniany jest przy dostawie centrali.

Opcje wykonania central

Centrale GOLD CX o wielkości 50 posiadają możliwość wylotu powietrza nawiewanego lub wyrzutowego w górę. Wariant ten należy dodatkowo wyspecyfikować przy zamówieniu central. Strona inspekcji central (prawa lub lewa) powinna być zawsze wyspecyfikowana w zamówieniu.

Położenie sekcji funkcyjnych może być w dwóch wariantach, co należy zaznaczyć w specyfikacji zamówienia, wariant 1 lub 2.



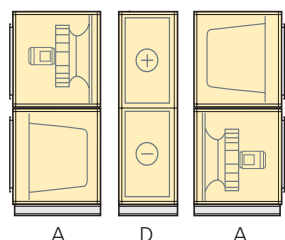
Rysunki powyżej przedstawiają wariant centrali nr 1. Wariant 2 posiada podłączenie kanałów w odbiciu lustrzanym.

* Długość centrali bez płyty czołowej w wariantcie stosowanym do bezpośredniego podłączenia sekcji funkcyjnej w obudowie wynosi $L - 28$ mm.

** Szerokość środkowej sekcji centrali to wymiar $B + 200$ mm.

Wielkość	A	B	D	E	F	G	H	I	J	K	L	Waga, kg
50	1050	2318	856	150	800	1600	2253	423	115	360	2956	2170-2294

Dostawa w częściach na budowę



W razie potrzeby centrale mogą być dostarczone w trzech częściach.

Wymiary: A i D w tabeli powyżej.

Waga:
A = 440, 502 kg, D = 1290 kg

Przestrzeń inspekcyjna

W celu łatwego dostępu do urządzenia oraz umożliwienia przeprowadzenia czynności serwisowych pozostawić 1100 mm wolnej przestrzeni z przodu centrali.

Zasilanie elektryczne, zabezpieczenie, moc silników

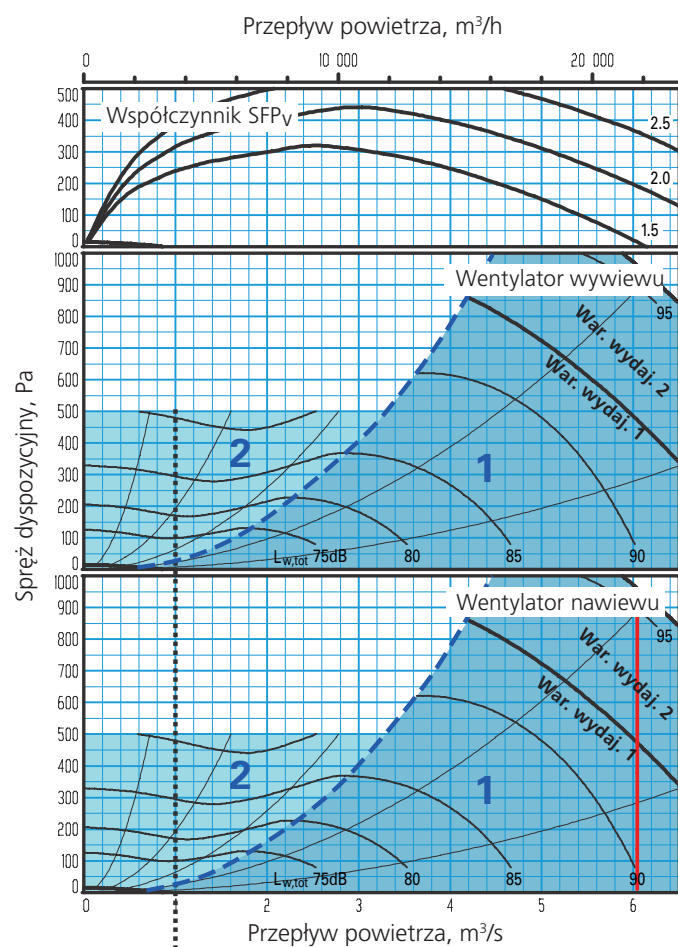
Wariant 1: 3-fazy, 5-żył, 400 V -10/+15%, 50 Hz, 25 A, 2 x 2.4 kW

Wariant 2: 3-fazy, 5-żył, 400 V -10/+15%, 50 Hz, 32 A, 2 x 3.4 kW

Moc silników dotyczy jednego kierunku przepływu powietrza.

Wydajność - GOLD CX 60 z wymiennikiem glikolowym

Wykres wydajności 1 i 2



- Rekomendowany zakres pracy wentylatora.
- Dopuszczalny zakres pracy wentylatora.

Parametry central dostosowane są do wymogów dyrektywy Ecodesign 2016/2018. Wykres przedstawia obszar pracy wentylatora dla central ze standardowymi płytami zakończeniowymi.

Uwaga: Dopuszczalny zakres pracy wentylatora zależy od rodzaju stosowanej regulacji i jest różny w zależności od tego, czy utrzymywana jest stała wartość przepływu powietrza (system CAV), czy stała wartość ciśnienia (system VAV i DCV). Czarna kropkowana linia oznacza minimalny przepływ przy zastosowaniu regulacji stałego przepływu. W przypadku pracy z regulacją ciśnienia przepływ powietrza może być zmniejszany do wartości zero.

Przy zmniejszeniu do wartości zero należy założyć minimalny poziom ciśnienia statycznego w kanale około 50 Pa. Wykres wydajności wentylatora wywiewnego oraz wykres współczynnika SFPv centrali uwzględnia kompensację przepływu przez sektor czyszczący wymiennika rotacyjnego. Wykres współczynnika SFPv centrali pokazany jest przy założeniu, że ilość powietrza i spręż dyspozycyjny jest taki sam dla nawiewu i wywiewu.

Współczynniki korekcyjne K_{ok} podawane są dla odpowiednich obszarów pracy wentylatora 1 i 2.

Wykres przedstawia całkowity zakres pracy wentylatora. Zalecany dobór ograniczony jest czerwoną linią.

--- Linia graniczna, wymagania Ecodesign od 01.01.2018

Przepływ minimalny i maksymalny

Przepływ powietrza minimalny i maksymalny oznacza dopuszczalną nastawę przepływu na programatorze centrali przy regulacji stałego przepływu.

Wielkość	Przepływ minimalny		Przepływ maksymalny	
	m ³ /h	m ³ /s	m ³ /h	m ³ /s
60	3 600	1,00	23 400	6,50

Współczynnik korekcyjny K_{ok} , dB

Kierunek emisji hałasu	Obszar w wykresie	Pasma oktawowo, nr / częstotliwość, Hz							
		1 63	2 125	3 250	4 500	5 1000	6 2000	7 4000	8 8000
Do kanału tłocznego	1	-4	-9	-7	-5	-8	-9	-11	-11
	2	2	-4	-7	-7	-10	-12	-16	-17
Do kanału ssawnego*	1	-10	-10	-8	-21	-28	-30	-35	-32
	2	-5	-3	-8	-22	-30	-32	-40	-37
Do otoczenia centrali**	1	-15	-23	-30	-26	-41	-42	-45	-42
	2	-9	-18	-30	-28	-43	-45	-50	-48

* Tłumienie filtra i wymiennika rotacyjnego jest już uwzględnione.

** Całkowity poziom mocy akustycznej dźwięku do otoczenia liczony jest jako suma logarytmiczna mocy akustycznej wentylatora nawiewu i wywiewu.

Instalacja, wymiary, waga - GOLD CX 60 z wymiennikiem glikolowym

Transport i dostawa centrali

Centralne GOLD CX o wielkości 60 dostarczane są w dwóch częściach. Jedną część to blok środkowy z wymiennikiem glikolowym oraz ten blok, w którym wentylator jest umieszczony na górze. Drugą część to blok, gdzie wentylator zainstalowany jest na dole. W razie potrzeby centrale można rozmontować na trzy części. Kable elektryczne i sterujące posiadają szybkozłączki więc rozłączenie i złączenie jest bardzo szybkie i łatwe.

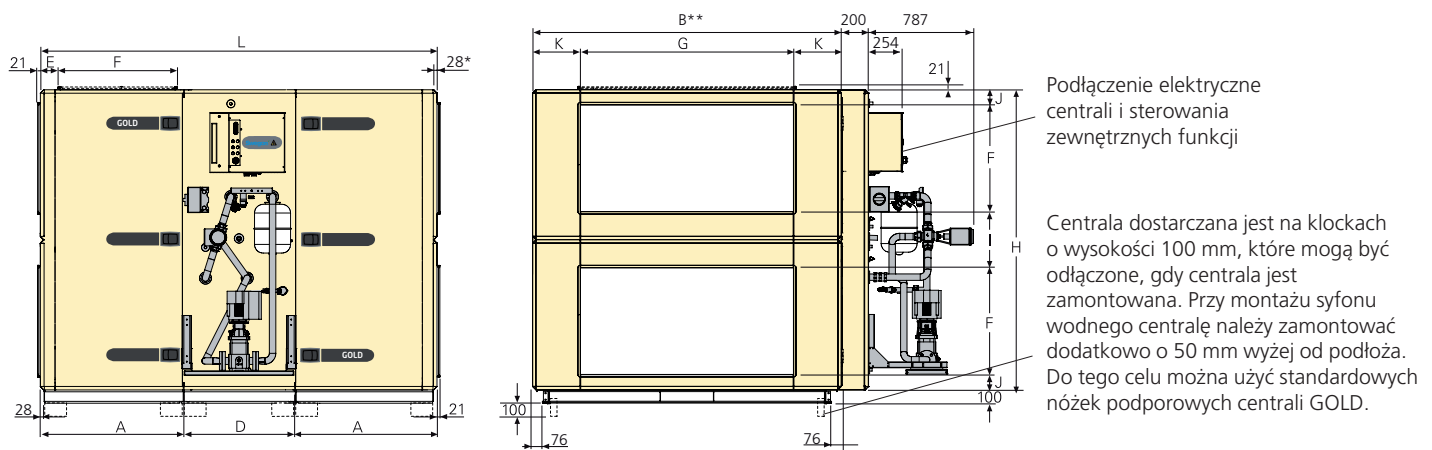
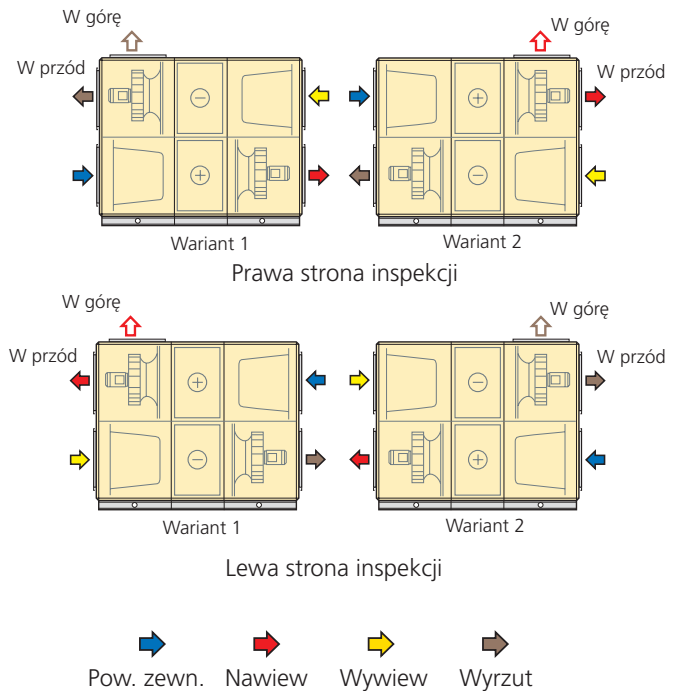
Centralne wyposażone są standardowo w ramę nośną oraz demontowalne nóżki podporowe. W czasie dostawy centrale zabezpieczone są folią ochronną i umieszczone na specjalnie przygotowanej palecie.

System glikolowy napełniany jest przy dostawie centrali.

Opcje wykonania central

Centralne GOLD CX o wielkości 60 posiadają możliwość wylotu powietrza nawiewanego lub wyrzutowego w górę. Wariant ten należy dodatkowo wyspecyfikować przy zamówieniu central. Strona inspekcji central (prawa lub lewa) powinna być zawsze wyspecyfikowana w zamówieniu.

Położenie sekcji funkcyjnych może być w dwóch wariantach, co należy zaznaczyć w specyfikacji zamówienia, wariant 1 lub 2.



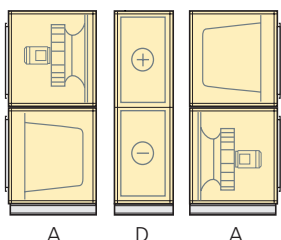
Rysunki powyżej przedstawiają wariant centrali nr 1. Wariant 2 posiada podłączenie kanałów w odbiciu lustrzanym.

* Długość centrali bez płyty czołowej w wariantcie stosowanym do bezpośredniego podłączenia sekcji funkcyjnej w obudowie wynosi $L - 28$ mm.

** Szerokość środkowej sekcji centrali to wymiar $B + 200$ mm.

Wielkość	A	B	D	E	F	G	H	I	J	K	L	Waga, kg
60	1050	2318	856	150	800	1600	2253	423	115	360	2956	2250-2374

Dostawa w częściach na budowę



W razie potrzeby centrale mogą być dostarczone w trzech częściach.

Wymiary: A i D w tabeli powyżej.

Waga:
A = 480, 542 kg, D = 1290 kg

Przestrzeń inspekcyjna

W celu łatwego dostępu do urządzenia oraz umożliwienia przeprowadzenia czynności serwisowych pozostawić 1100 mm wolnej przestrzeni z przodu centrali.

Zasilanie elektryczne, zabezpieczenie, moc silników

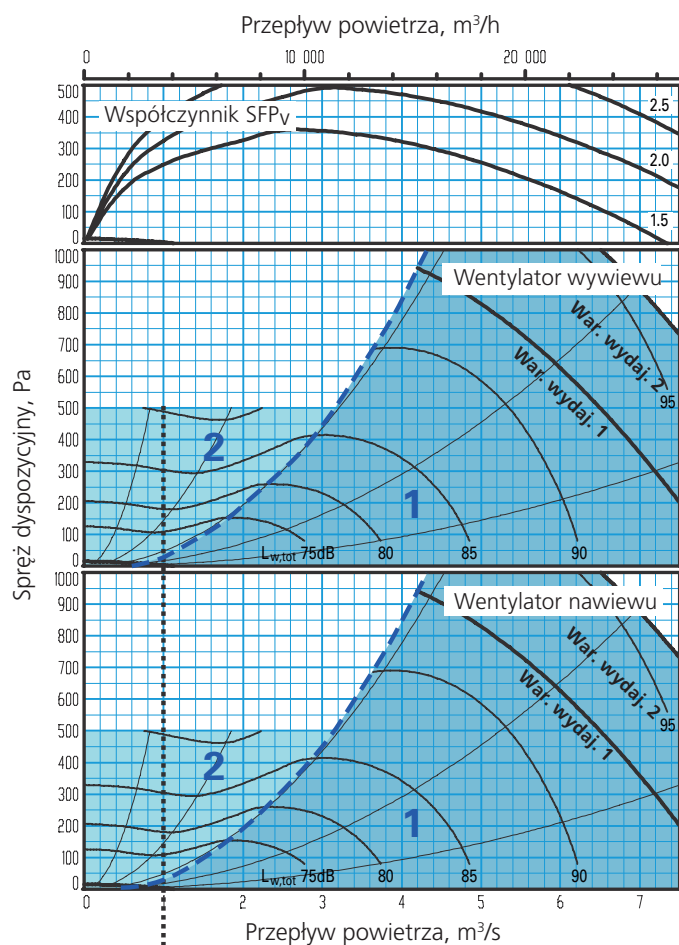
Wariant 1: 3-fazy, 5-żył, 400 V -10/+15%, 50 Hz, 40 A, 2 x 4.0 kW

Wariant 2: 3-fazy, 5-żył, 400 V -10/+15%, 50 Hz, 50 A, 2 x 6.5 kW

Moc silników dotyczy jednego kierunku przepływu powietrza.

Wydajność - GOLD CX 70 z wymiennikiem glikolowym

Wykres wydajności 1 i 2



- Rekomendowany zakres pracy wentylatora.
- Dopuszczalny zakres pracy wentylatora.

Parametry central dostosowane są do wymogów dyrektywy Ecodesign 2016/2018. Wykres przedstawia obszar pracy wentylatora dla central ze standardowymi płytami zakończeniowymi.

Uwaga: Dopuszczalny zakres pracy wentylatora zależy od rodzaju stosowanej regulacji i jest różny w zależności od tego, czy utrzymywana jest stała wartość przepływu powietrza (system CAV), czy stała wartość ciśnienia (system VAV i DCV). Czarna kropkowana linia oznacza minimalny przepływ przy zastosowaniu regulacji stałego przepływu. W przypadku pracy z regulacją ciśnienia przepływ powietrza może być zmniejszony do wartości zero.

Przy zmniejszeniu do wartości zero należy założyć minimalny poziom ciśnienia statycznego w kanale około 50 Pa. Wykres wydajności wentylatora wywiewnego oraz wykresy współczynnika SFPv centrali uwzględniają kompensację przepływu przez sektor czyszczący wymiennika rotacyjnego. Wykres współczynnika SFPv centrali pokazany jest przy założeniu, że ilość powietrza i spręż dyspozycyjny jest taki sam dla nawiewu i wywiewu.

Współczynniki korekcyjne K_{ok} podawane są dla odpowiednich obszarów pracy wentylatora 1 i 2.

Przepływ minimalny i maksymalny

Przepływ powietrza minimalny i maksymalny oznacza dopuszczalną nastawę przepływu na programatorze centrali przy regulacji stałego przepływu.

Wielkość	Przepływ minimalny		Przepływ maksymalny	
	m ³ /h	m ³ /s	m ³ /h	m ³ /s
70	3 600	1,00	27 000	7,50

Współczynnik korekcyjny K_{ok} , dB

Kierunek emisji hałasu	Obszar w wykresie	Pasma oktafowe, nr / częstotliwość, Hz							
		1	2	3	4	5	6	7	8
		63	125	250	500	1000	2000	4000	8000
Do kanału tłocznego	1	-4	-9	-7	-5	-8	-9	-11	-11
	2	2	-4	-7	-7	-10	-12	-16	-17
Do kanału ssawnego*	1	-10	-10	-8	-21	-28	-30	-35	-32
	2	-5	-3	-8	-22	-30	-32	-40	-37
Do otoczenia centrali**	1	-15	-23	-30	-26	-41	-42	-45	-42
	2	-9	-18	-30	-28	-43	-45	-50	-48

* Tłumienie filtra i wymiennika rotacyjnego jest już uwzględnione.

** Całkowity poziom mocy akustycznej dźwięku do otoczenia liczony jest jako suma logarytmiczna mocy akustycznej wentylatora nawiewu i wywiewu.

Instalacja, wymiary, waga - GOLD CX 70 z wymiennikiem glikolowym

Transport i dostawa central

Centrale GOLD CX o wielkości 70 dostarczane są w dwóch częściach. Jedną część to blok środkowy z wymiennikiem glikolowym oraz ten blok, w którym wentylator jest umieszczony na górze. Drugą część to blok, gdzie wentylator zainstalowany jest na dole. W razie potrzeby centrale można rozmontować na trzy części.

Kable elektryczne i sterujące posiadają szybkozłączki więc rozłączenie i złączenie jest bardzo szybkie i łatwe.

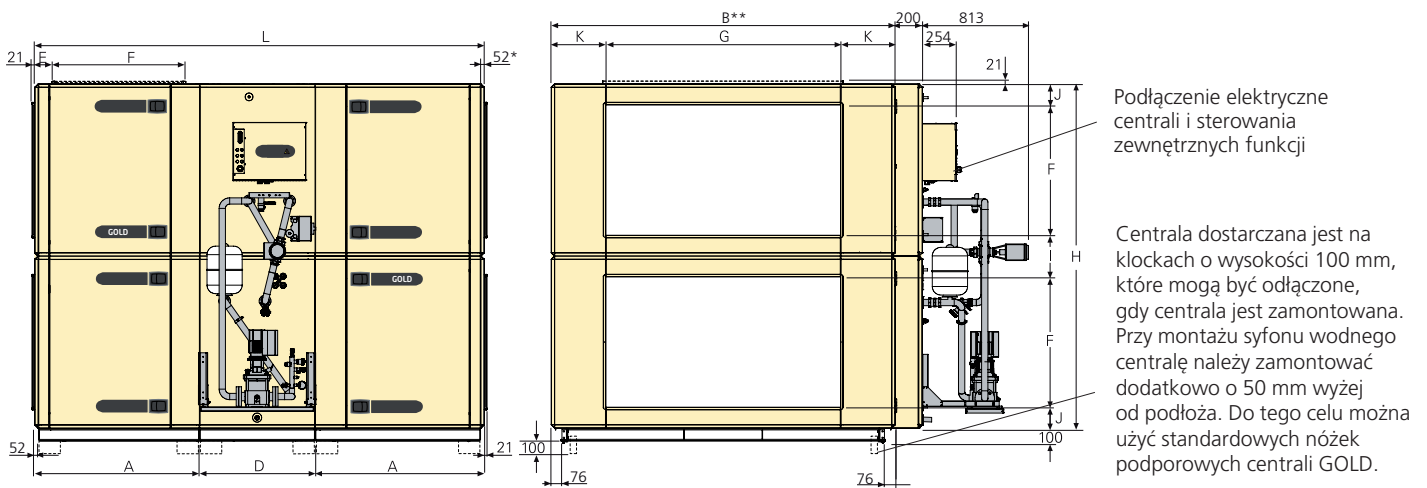
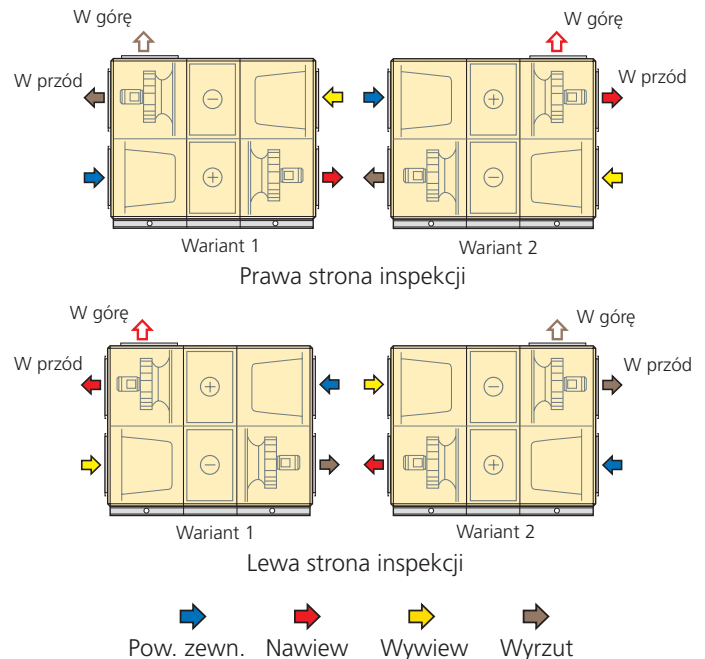
Centrale wyposażone są standardowo w ramę nośną oraz demontowalne nóżki podporowe. W czasie dostawy centrale zabezpieczone są folią ochronną i umieszczone na specjalnie przygotowanej palecie.

System glikolowy napełniany jest przy dostawie centrali.

Opcje wykonania central

Centrale GOLD CX o wielkości 70 posiadają możliwość wylotu powietrza nawiewanego lub wyrzutowego w górę. Wariant ten należy dodatkowo wyspecyfikować przy zamówieniu central. Strona inspekcji central (prawa lub lewa) powinna być zawsze wyspecyfikowana w zamówieniu.

Położenie sekcji funkcyjnych może być w dwóch wariantach, co należy zaznaczyć w specyfikacji zamówienia, wariant 1 lub 2.



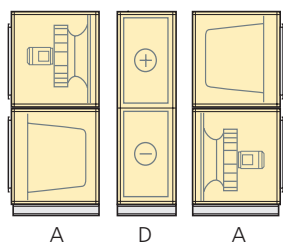
Rysunki powyżej przedstawiają wariant centrali nr 1. Wariant 2 posiada podłączenie kanałów w odbiciu lustrzanym.

* Długość centrali bez płyty czołowej w wariantcie stosowanym do bezpośredniego podłączenia sekcji funkcyjnej w obudowie wynosi $L - 52$ mm.

** Szerokość środkowej sekcji centrali to wymiar $B + 200$ mm.

Wielkość	A	B	D	E	F	G	H	I	J	K	L	Waga, kg
70	1275	2637	904	164	1000	1800	2640	319	161	419	3454	3156-3308

Dostawa w częściach na budowę



W razie potrzeby centrale mogą być dostarczone w trzech częściach.

Wymiary: A i D w tabeli powyżej.

Waga:
A = 740, 816 kg, D = 1676 kg

Przestrzeń inspekcyjna

W celu łatwego dostępu do urządzenia oraz umożliwienia przeprowadzenia czynności serwisowych pozostawić 1100 mm wolnej przestrzeni z przodu centrali.

Zasilanie elektryczne, zabezpieczenie, moc silników

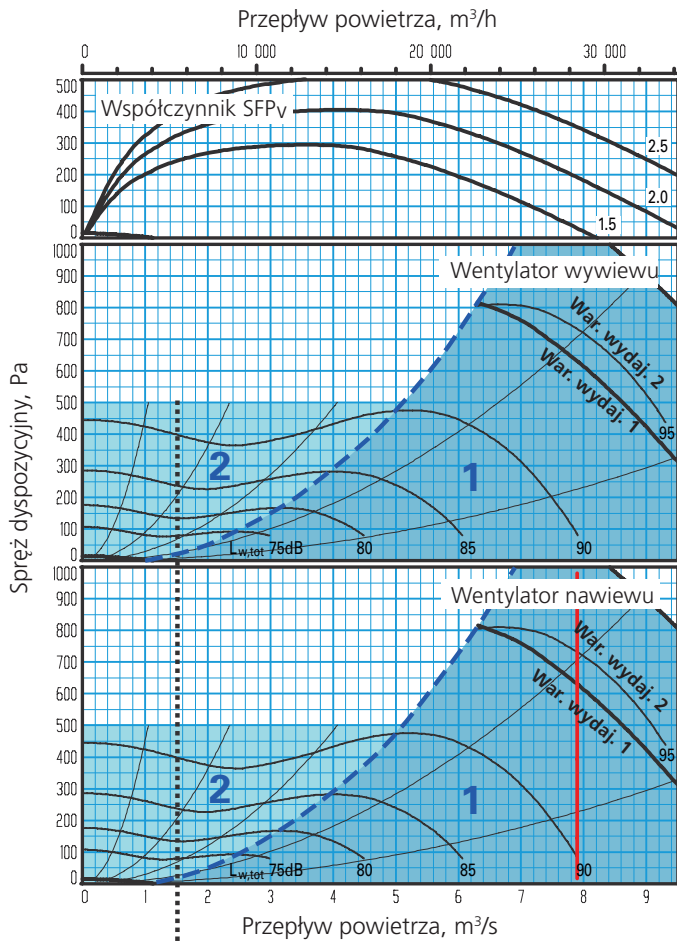
Wariant 1: 3-fazy, 5-żył, 400 V -10/+15%, 50 Hz, 40 A, 2 x 4.0 kW

Wariant 2: 3-fazy, 5-żył, 400 V -10/+15%, 50 Hz, 63 A, 2 x 6.5 kW

Moc silników dotyczy jednego kierunku przepływu powietrza.

Wydajność - GOLD CX 80 z wymiennikiem glikolowym

Wykres wydajności 1 i 2



- Rekomendowany zakres pracy wentylatora.
- Dopuszczalny zakres pracy wentylatora.

Parametry central dostosowane są do wymogów dyrektywy Ecodesign 2016/2018. Wykres przedstawia obszar pracy wentylatora dla central ze standardowymi płytami zakończeniowymi.

Uwaga: Dopuszczalny zakres pracy wentylatora zależy od rodzaju stosowanej regulacji i jest różny w zależności od tego, czy utrzymywana jest stała wartość przepływu powietrza (system CAV), czy stała wartość ciśnienia (system VAV i DCV). Czarna kropkowana linia oznacza minimalny przepływ przy zastosowaniu regulacji stałego przepływu. W przypadku pracy z regulacją ciśnienia przepływ powietrza może być zmniejszany do wartości zero.

Przy zmniejszeniu do wartości zero należy założyć minimalny poziom ciśnienia statycznego w kanale około 50 Pa. Wykres wydajności wentylatora wywiewnego oraz wykres współczynnika SFPv centrali uwzględnia kompensację przepływu przez sektor czyszczący wymiennika rotacyjnego. Wykres współczynnika SFPv centrali pokazany jest przy założeniu, że ilość powietrza i spręż dyspozycyjny jest taki sam dla nawiewu i wywiewu.

Współczynniki korekcyjne K_{ok} podawane są dla odpowiednich obszarów pracy wentylatora 1 i 2.

Wykres przedstawia całkowity zakres pracy wentylatora. Zalecany dobór ograniczony jest czerwoną linią.

--- Linia graniczna, wymagania Ecodesign od 01.01.2018

Przepływ minimalny i maksymalny

Przepływ powietrza minimalny i maksymalny oznacza dopuszczalną nastawę przepływu na programatorze centrali przy regulacji stałego przepływu.

Wielkość	Przepływ minimalny		Przepływ maksymalny	
	m ³ /h	m ³ /s	m ³ /h	m ³ /s
80	5 400	1,50	34 200	9,50

Współczynnik korekcyjny K_{ok} , dB

Kierunek emisji hałasu	Obszar w wykresie	Pasma oktauwowe, nr / częstotliwość, Hz							
		1	2	3	4	5	6	7	8
		63	125	250	500	1000	2000	4000	8000
Do kanału tłocznego	1	-4	-9	-7	-5	-8	-9	-11	-11
	2	2	-4	-7	-7	-10	-12	-16	-17
Do kanału ssawnego*	1	-10	-10	-8	-21	-28	-30	-35	-32
	2	-5	-3	-8	-22	-30	-32	-40	-37
Do otoczenia centrali**	1	-15	-23	-30	-26	-41	-42	-45	-42
	2	-9	-18	-30	-28	-43	-45	-50	-48

* Tłumienie filtra i wymiennika rotacyjnego jest już uwzględnione.

** Całkowity poziom mocy akustycznej dźwięku do otoczenia liczony jest jako suma logarymiczna mocy akustycznej wentylatora nawiewu i wywiewu.

Instalacja, wymiary, waga - GOLD CX 80 z wymiennikiem glikolowym

Transport i dostawa central

Centrale GOLD CX o wielkości 80 dostarczane są w dwóch częściach. Jedną część to blok środkowy z wymiennikiem glikolowym oraz ten blok, w którym wentylator jest umieszczony na górze. Drugą część to blok, gdzie wentylator zainstalowany jest na dole. W razie potrzeby centrale można rozmontować na trzy części.

Kable elektryczne i sterujące posiadają szybkozłączki więc rozłączenie i złączenie jest bardzo szybkie i łatwe.

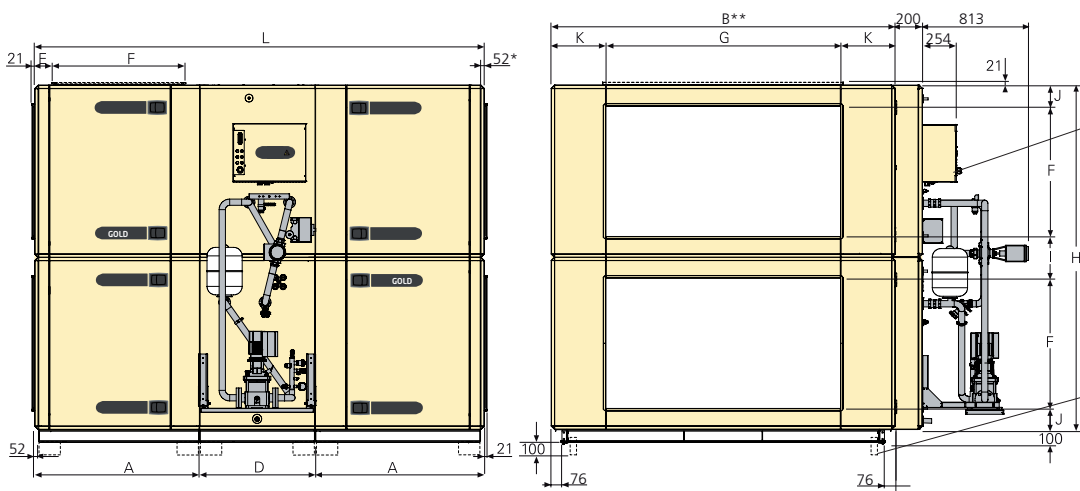
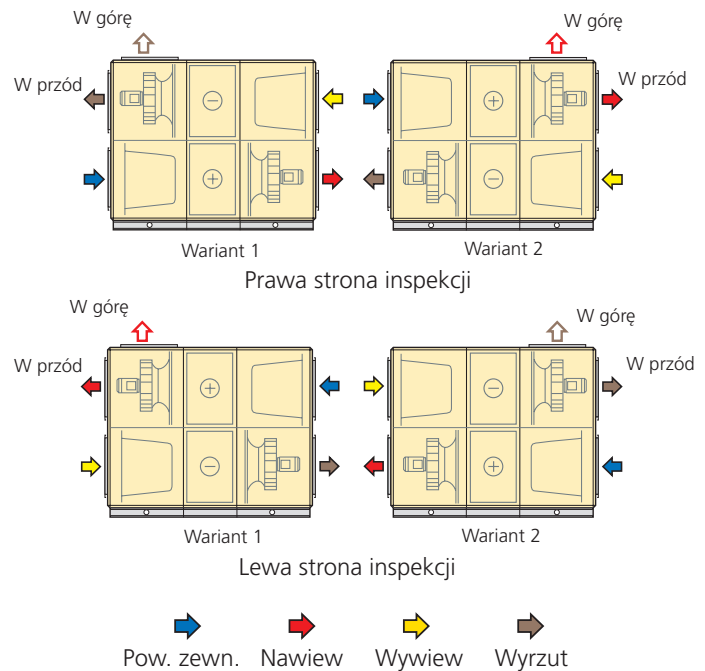
Centrale wyposażone są standardowo w ramę nośną oraz demontowalne nóżki podporowe. W czasie dostawy centrale zabezpieczone są folią ochronną i umieszczone na specjalnie przygotowanej palecie.

System glikolowy napełniany jest przy dostawie centrali.

Opcje wykonania central

Centrale GOLD CX o wielkości 80 posiadają możliwość wylotu powietrza nawiewanego lub wyrzutowego w górę. Wariant ten należy dodatkowo wyspecyfikować przy zamówieniu central. Strona inspekcji central (prawa lub lewa) powinna być zawsze wyspecyfikowana w zamówieniu.

Położenie sekcji funkcyjnych może być w dwóch wariantach, co należy zaznaczyć w specyfikacji zamówienia, wariant 1 lub 2.



Podłączenie elektryczne centrali i sterowania zewnętrznych funkcji

Centrala dostarczana jest na klockach o wysokości 100 mm, które mogą być odłączone, gdy centrala jest zamontowana. Przy montażu syfonu wodnego centralę należy zamontować dodatkowo o 50 mm wyżej od podłoża. Do tego celu można użyć standardowych nóżek podporowych centrali GOLD.

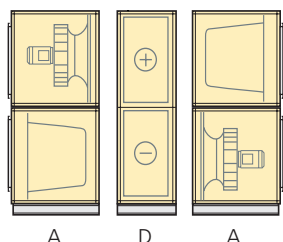
Rysunki powyżej przedstawiają wariant centrali nr 1. Wariant 2 posiada podłączenie kanałów w odbiciu lustrzanym.

* Długość centrali bez płyty czołowej w wariantcie stosowanym do bezpośredniego podłączenia sekcji funkcyjnej w obudowie wynosi $L - 52$ mm.

** Szerokość środkowej sekcji centrali to wymiar $B + 200$ mm.

Wielkość	A	B	D	E	F	G	H	I	J	K	L	Waga, kg
80	1275	2637	904	164	1000	1800	2640	319	161	419	3454	3256-3532

Dostawa w częściach na budowę



W razie potrzeby centrale mogą być dostarczone w trzech częściach.

Wymiary: A i D w tabeli powyżej.

Waga: A = 790, 928 kg, D = 1676 kg

Przestrzeń inspekcyjna

W celu łatwego dostępu do urządzenia oraz umożliwienia przeprowadzenia czynności serwisowych pozostawić 1100 mm wolnej przestrzeni z przodu centrali.

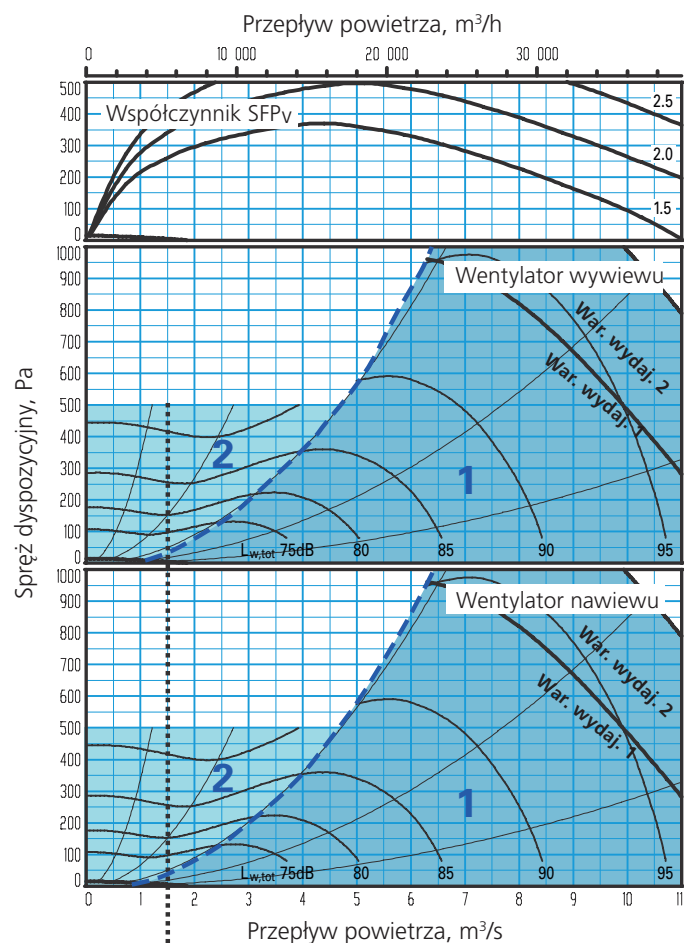
Zasilanie elektryczne, zabezpieczenie, moc silników

Wariant 1: 3-fazy, 5-żył, 400 V -10/+15%, 50 Hz, 63 A, 2 x 6.5 kW
Wariant 2: 3-fazy, 5-żył, 400 V -10/+15%, 50 Hz, 80 A, 2 x 10 kW

Moc silników dotyczy jednego kierunku przepływu powietrza.

Wydajność - GOLD CX 100 z wymiennikiem glikolowym

Wykres wydajności 1 i 2



- Rekomendowany zakres pracy wentylatora.
- Dopuszczalny zakres pracy wentylatora.

Parametry central dostosowane są do wymagań dyrektywy Ecodesign 2016/2018. Wykres przedstawia obszar pracy wentylatora dla central ze standardowymi płytami zakończeniowymi.

Uwaga: Dopuszczalny zakres pracy wentylatora zależy od rodzaju stosowanej regulacji i jest różny w zależności od tego, czy utrzymywana jest stała wartość przepływu powietrza (system CAV), czy stała wartość ciśnienia (system VAV i DCV). Czarna kropkowana linia oznacza minimalny przepływ przy zastosowaniu regulacji stałego przepływu. W przypadku pracy z regulacją ciśnienia przepływ powietrza może być zmniejszany do wartości zero.

Przy zmniejszeniu do wartości zero należy założyć minimalny poziom ciśnienia statycznego w kanale około 50 Pa. Wykres wydajności wentylatora wywiewnego oraz wykresy współczynnika SFPv centrali uwzględniają kompensację przepływu przez sektor czyszczący wymiennika rotacyjnego. Wykres współczynnika SFPv centrali pokazany jest przy założeniu, że ilość powietrza i spręż dyspozycyjny jest taki sam dla nawiewu i wywiewu.

Współczynniki korekcyjne K_{ok} podawane są dla odpowiednich obszarów pracy wentylatora 1 i 2.

Przepływ minimalny i maksymalny

Przepływ powietrza minimalny i maksymalny oznacza dopuszczalną nastawę przepływu na programatorze centrali przy regulacji stałego przepływu.

Wielkość	Przepływ minimalny		Przepływ maksymalny	
	m ³ /h	m ³ /s	m ³ /h	m ³ /s
100	5 400	1,50	39 600	11,0

Współczynnik korekcyjny K_{ok} , dB

Kierunek emisji hałasu	Obszar w wykresie	Pasma oktauwowe, nr / częstotliwość, Hz							
		1	2	3	4	5	6	7	8
		63	125	250	500	1000	2000	4000	8000
Do kanału tłocznego	1	-4	-9	-7	-5	-8	-9	-11	-11
	2	2	-4	-7	-7	-10	-12	-16	-17
Do kanału ssawnego*	1	-10	-10	-8	-21	-28	-30	-35	-32
	2	-5	-3	-8	-22	-30	-32	-40	-37
Do otoczenia centrali**	1	-15	-23	-30	-26	-41	-42	-45	-42
	2	-9	-18	-30	-28	-43	-45	-50	-48

* Tłumienie filtra i wymiennika rotacyjnego jest już uwzględnione.

** Całkowity poziom mocy akustycznej dźwięku do otoczenia liczony jest jako suma logarytmiczna mocy akustycznej wentylatora nawiewu i wywiewu.

Instalacja, wymiary, waga - GOLD CX 100 z wymiennikiem glikolowym

Transport i dostawa central

GOLD CX 100 dostarczana jest normalnie w sześciu sekcjach składowych: dwie sekcje wentylatorów, dwie sekcje filtrów i dwie sekcje wymiennika glikolowego.

Sekcje łączy się za pomocą śrub. Kable elektryczne i sterujące posiadają szybkozłączki więc rozłączenie i złączenie jest bardzo szybkie i łatwe.

Zespół pompowo-regulacyjny wymiennika glikolowego oraz skrzynka sterownicza dostarczane są oddzielnie.

Zespół pompowo-regulacyjny TBXZ do wymiennika glikolowego oraz skrzynkę sterowniczą można zamówić dla montażu podłogowego lub ściennego.

Opcje wykonania central

Centrale GOLD CX o wielkości 100 posiadają możliwość wylotu powietrza nawiewanego lub wyrzutowego w górę.

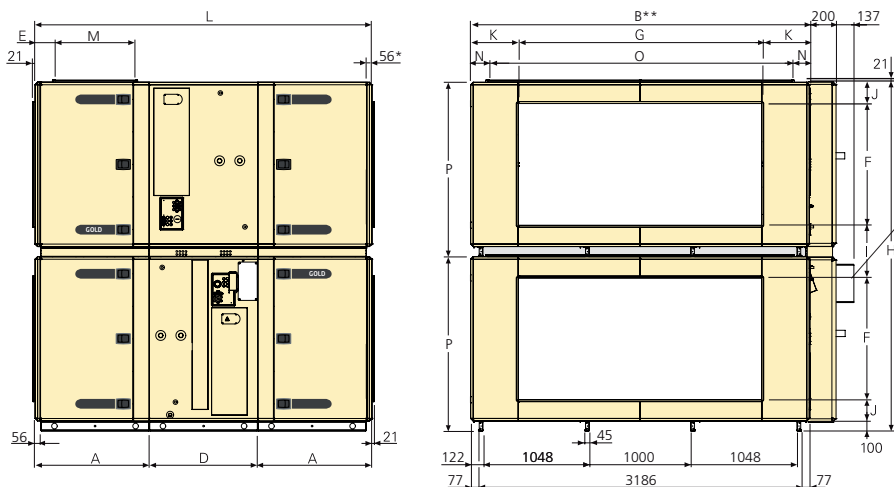
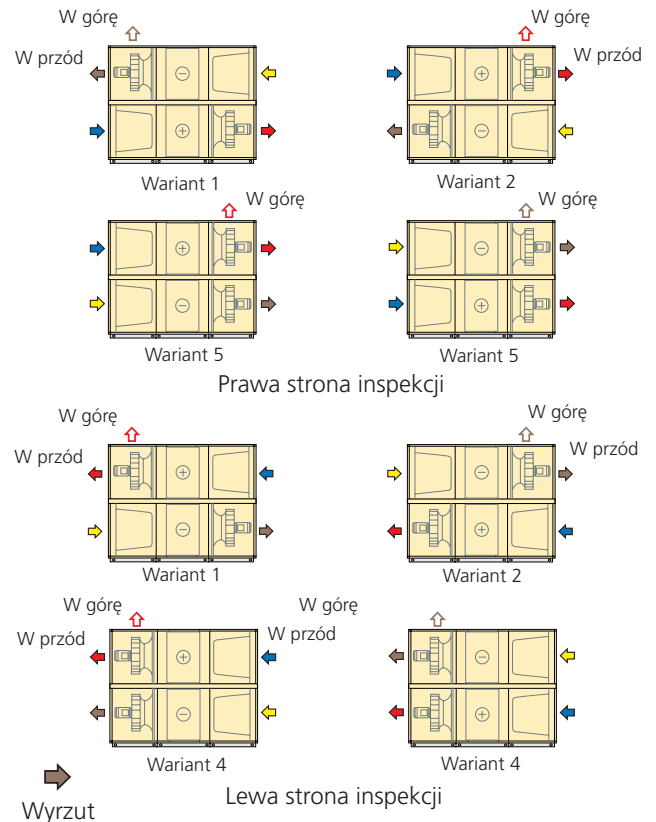
Wariant z wyrzutem powietrza do góry należy dodatkowo wyspecyfikować przy zamówieniu.

Uwaga! Wymiar podłączenia kanału od góry 3000 x 800 mm.

Strona inspekcji central (prawa lub lewa) powinna być zawsze wyspecyfikowana w zamówieniu.

Położenie sekcji funkcyjnych może być w różnych wariantach, co należy zaznaczyć w specyfikacji zamówienia, wariant 1, 2, 4 i 5.

W wariantach 4 i 5 należy również podać położenie nawiewu na górze lub dole.



Podłączenie elektryczne centrali i sterowania zewnętrznymi funkcjami

Przy montażu syfonu wodnego centralę należy zamontować dodatkowo o 50 mm wyżej od podłoża. Do tego celu można użyć standardowych nóżek podporowych centrali GOLD.

Rysunki z lewej strony przedstawiają wariant centrali nr 1. Wariant 2 posiada podłączenie kanałów w odbiciu lustrzanym.

* Długość centrali bez płyty czołowej w wariantach stosowanych do bezpośredniego podłączenia sekcji funkcyjnej w obudowie wynosi $L - 56$ mm.

** Szerokość środkowej sekcji centrali to wymiar $B + 200$ mm.

Wielkość	A	B	D	E	F	G	H	I	J	K	L	N	O	P	Waga, kg
100	1126	3340	1144	191	1200	2400	3440	520	210	470	3396	170	3000	1720	4374-4734

Dostawa w częściach na budowę

Sekcja wentylatora i filtra

Wymiary: A i P w tabeli.

Waga: sekcja wentylatora = 713, 834 kg,
sekcja filtra = 470, 529 kg.

Wymiennik glikolowy

Wymiary: D i P w tabeli.

Waga: wymiennik glikolowy = 1004 kg.

Przestrzeń inspecyjna

W celu łatwego dostępu do urządzenia oraz umożliwienia przeprowadzenia czynności serwisowych pozostawić 1000 mm wolnej przestrzeni z przodu centrali.

Zasilanie elektryczne, zabezpieczenie, moc silników

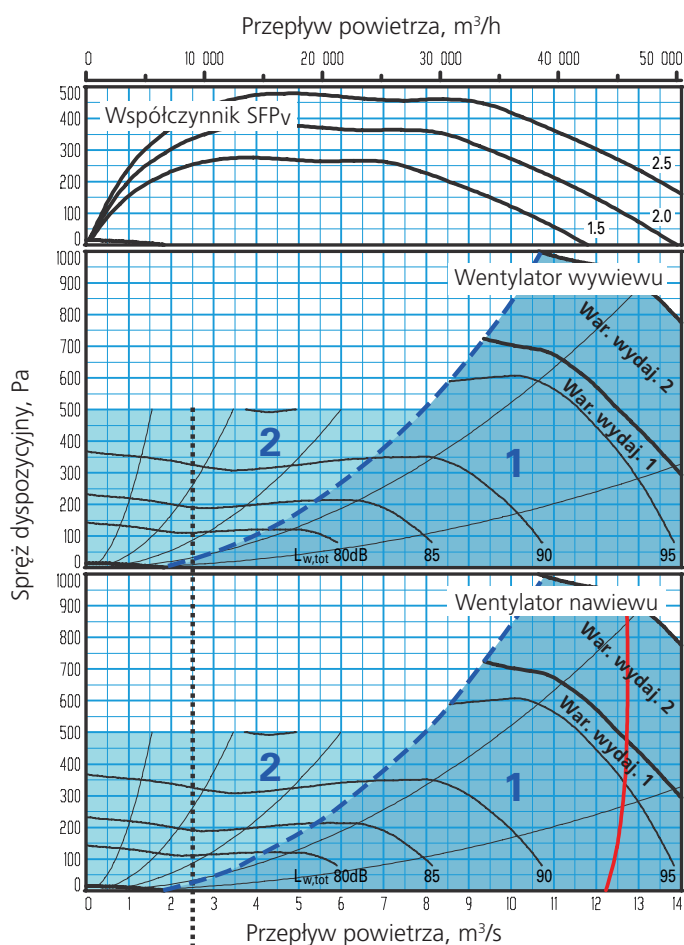
Wariant 1: 3-fazy, 5-żył, 400 V -10/+15%, 50 Hz, 63 A, 2 x 6.5 kW

Wariant 2: 3-fazy, 5-żył, 400 V -10/+15%, 50 Hz, 80 A, 2 x 10 kW

Moc silników dotyczy jednego kierunku przepływu powietrza.

Wydajność - GOLD CX 120 z wymiennikiem glikolowym

Wykres wydajności 1 i 2



- Rekomendowany zakres pracy wentylatora.
- Dopuszczalny zakres pracy wentylatora.

Parametry central dostosowane są do wymogów dyrektywy Ecodesign 2016/2018. Wykres przedstawia obszar pracy wentylatora dla central ze standardowymi płytami zakończeniowymi.

Uwaga: Dopuszczalny zakres pracy wentylatora zależy od rodzaju stosowanej regulacji i jest różny w zależności od tego, czy utrzymywana jest stała wartość przepływu powietrza (system CAV), czy stała wartość ciśnienia (system VAV i DCV). Czarna kropkowana linia oznacza minimalny przepływ przy zastosowaniu regulacji stałego przepływu. W przypadku pracy z regulacją ciśnienia przepływ powietrza może być zmniejszany do wartości zero.

Przy zmniejszeniu do wartości zero należy założyć minimalny poziom ciśnienia statycznego w kanale około 50 Pa. Wykres wydajności wentylatora wywiewnego oraz wykres współczynnika SFPv centrali uwzględnia kompensację przepływu przez sektor czyszczący wymiennika rotacyjnego. Wykres współczynnika SFPv centrali pokazany jest przy założeniu, że ilość powietrza i spręż dyspozycyjny jest taki sam dla nawiewu i wywiewu.

Współczynniki korekcyjne K_{ok} podawane są dla odpowiednich obszarów pracy wentylatora 1 i 2.

Wykres przedstawia całkowity zakres pracy wentylatora. Zalecany dobór ograniczony jest czerwoną linią.

--- Linia graniczna, wymagania Ecodesign od 01.01.2018

Przepływ minimalny i maksymalny

Przepływ powietrza minimalny i maksymalny oznacza dopuszczalną nastawę przepływu na programatorze centrali przy regulacji stałego przepływu.

Wielkość	Przepływ minimalny		Przepływ maksymalny	
	m ³ /h	m ³ /s	m ³ /h	m ³ /s
120	9 000	2,50	50 400	14,0

Współczynnik korekcyjny K_{ok} , dB

Kierunek emisji hałasu	Obszar w wykresie	Pasma oktawowo, nr / częstotliwość, Hz							
		1 63	2 125	3 250	4 500	5 1000	6 2000	7 4000	8 8000
Do kanału tłocznego	1	-4	-9	-7	-5	-8	-9	-11	-11
	2	2	-4	-7	-7	-10	-12	-16	-17
Do kanału ssawnego*	1	-10	-10	-8	-21	-28	-30	-35	-32
	2	-5	-3	-8	-22	-30	-32	-40	-37
Do otoczenia centrali**	1	-15	-23	-30	-26	-41	-42	-45	-42
	2	-9	-18	-30	-28	-43	-45	-50	-48

* Tłumienie filtra i wymiennika rotacyjnego jest już uwzględnione.

** Całkowity poziom mocy akustycznej dźwięku do otoczenia liczony jest jako suma logarytmiczna mocy akustycznej wentylatora nawiewu i wywiewu.

Instalacja, wymiary, waga - GOLD CX 120 z wymiennikiem glikolowym

Transport i dostawa central

GOLD CX 120 dostarczana jest normalnie w sześciu sekcjach składowych: dwie sekcje wentylatorów, dwie sekcje filtrów i dwie sekcje wymiennika glikolowego.

Sekcje łączy się za pomocą śrub. Kable elektryczne i sterujące posiadają szybkozłączki więc rozłączenie i złączenie jest bardzo szybkie i łatwe.

Zespół pompowo-regulacyjny wymiennika glikolowego oraz skrzynka sterownicza dostarczane są oddzielnie.

Zespół pompowo-regulacyjny TBXZ do wymiennika glikolowego oraz skrzynkę sterowniczą można zamówić dla montażu podłogowego lub ściennego.

Opcje wykonania central

Centrale GOLD CX o wielkości 120 posiadają możliwość wylotu powietrza nawiewanego lub wyrzutowego w górę.

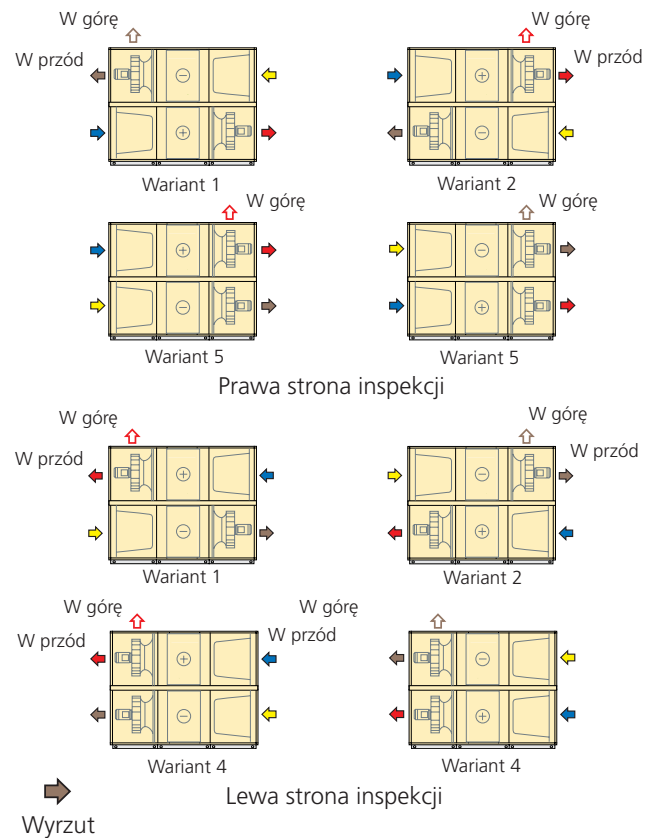
Wariant z wyrzutem powietrza do góry należy dodatkowo wyspecyfikować przy zamówieniu.

Uwaga! Wymiar podłączenia kanału od góry 3000 x 800 mm.

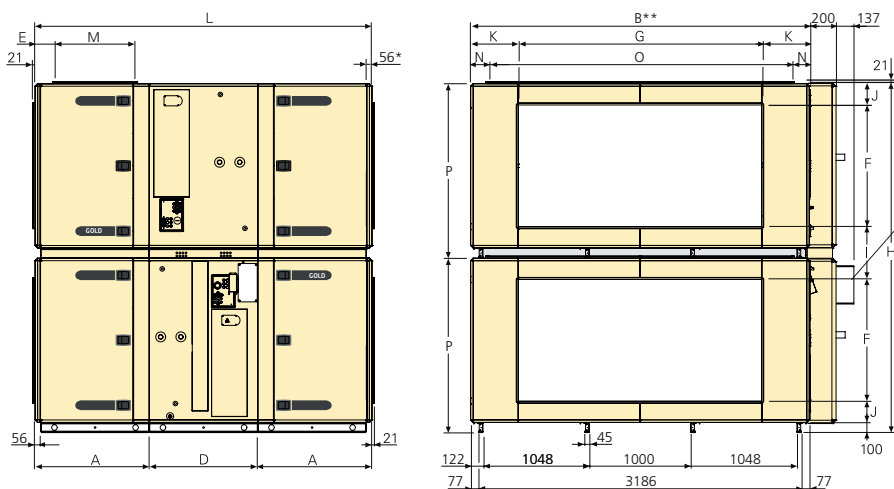
Strona inspekcji central (prawa lub lewa) powinna być zawsze wyspecyfikowana w zamówieniu.

Położenie sekcji funkcyjnych może być w różnych wariantach, co należy zaznaczyć w specyfikacji zamówienia, wariant 1, 2, 4 i 5.

W wariantach 4 i 5 należy również podać położenie nawiewu na górze lub dole.



Pow. zewn.
 Nawiew
 Wywiew
 Wyrzut



Podłączenie elektryczne centrali i sterowania zewnętrznymi funkcjami

Przy montażu syfonu wodnego centralę należy zamontować dodatkowo o 50 mm wyżej od podłoża. Do tego celu można użyć standardowych nóżek podporowych centrali GOLD.

Rysunki z lewej strony przedstawiają wariant centrali nr 1. Wariant 2 posiada podłączenie kanałów w odbiciu lustrzanym.

* Długość centrali bez płyty czołowej w wariantach stosowanych do bezpośredniego podłączenia sekcji funkcyjnej w obudowie wynosi $L - 56$ mm.

** Szerokość środkowej sekcji centrali to wymiar $B + 200$ mm.

Wielkość	A	B	D	E	F	G	H	I	J	K	L	N	O	P	Waga, kg
120	1126	3340	1144	191	1200	2400	3440	520	210	470	3396	170	3000	1720	4580-5002

Dostawa w częściach na budowę

Sekcja wentylatora i filtra

Wymiary: A i P w tabeli.

Waga: sekcja wentylatora = 816, 968 kg,
sekcja filtra = 470, 529 kg.

Wymiennik glikolowy

Wymiary: D i P w tabeli.

Waga: wymiennik glikolowy = 1004 kg.

Przestrzeń inspekcyjna

W celu łatwego dostępu do urządzenia oraz umożliwienia przeprowadzenia czynności serwisowych pozostawić 1000 mm wolnej przestrzeni z przodu centrali.

Zasilanie elektryczne, zabezpieczenie, moc silników

Wariant 1: 3-fazy, 5-żył, 400 V -10/+15%, 50 Hz, 80 A, 3 x 6.5 kW

Wariant 2: 3-fazy, 5-żył, 400 V -10/+15%, 50 Hz, 125 A, 3 x 10 kW

Moc silników dotyczy jednego kierunku przepływu powietrza.