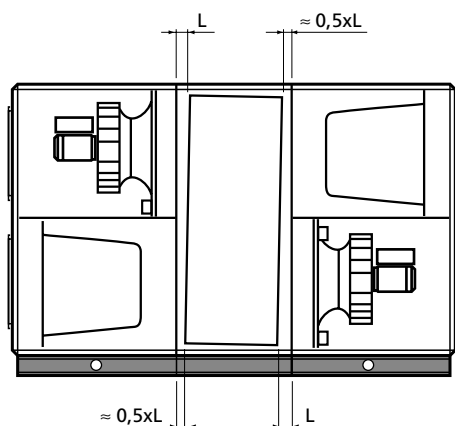
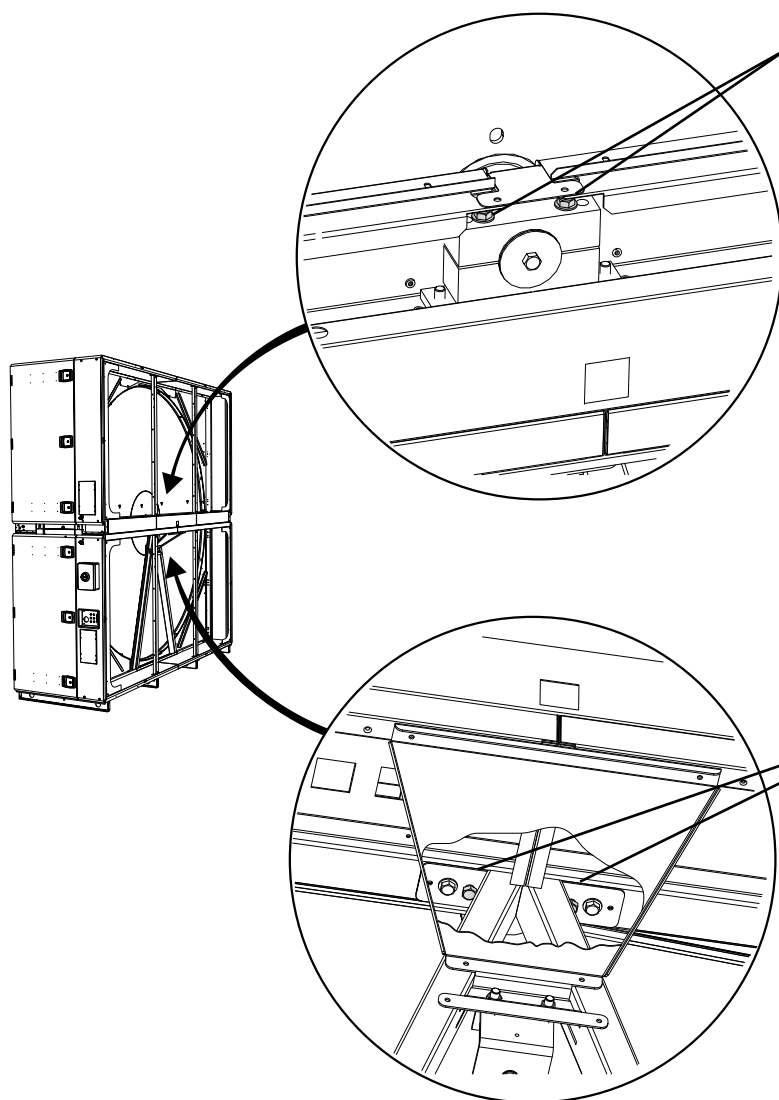


Ajuste de la inclinación en intercamb. de calor rotativos GOLD/SILVER C, tamaños 70-80



La figura muestra una inclinación adecuada del rotor para la disposición de ventiladores 1. La inclinación debe ser siempre hacia el filtro, por lo que en la disposición de ventiladores 2 el rotor va inclinado en dirección contraria.

En las aplicaciones con grandes caudales de aire y presiones elevadas el rotor puede requerir una inclinación más acusada.



Afloje un poco los tornillos de retención. No desmonte el soporte del eje.

Ajuste la inclinación del rotor con los tornillos de ajuste. Apriete los tornillos de ajuste por igual.

Una vez ajustada la inclinación, apriete los tornillos de retención.

