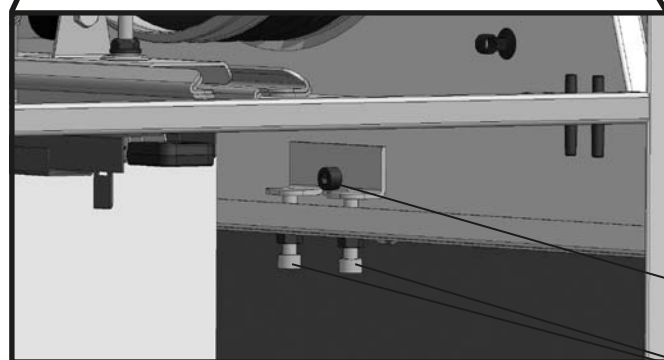
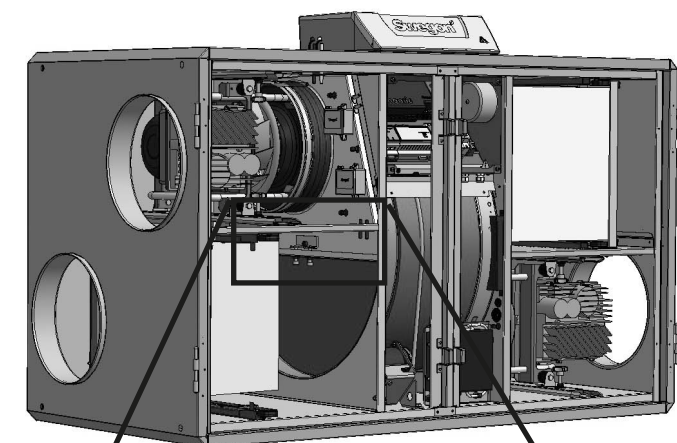


Ajuste de la inclinación en intercamb. de calor rotativos GOLD, tamaños 04-60



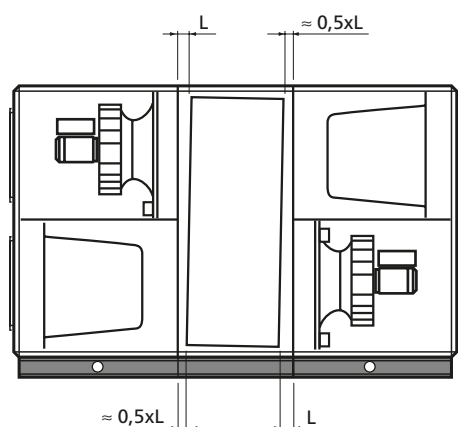
1. Afloje el tornillo del soporte de sujeción del eje (no lo saque del todo; no hay que desmontar el soporte de sujeción del eje).

Tamaño 14-40: para llegar al tornillo del soporte de sujeción del eje, desmonte el tubo de conexión flexible del ventilador del nivel superior.

2. Ajuste la inclinación del rotor con los tornillos de ajuste (se accede a ellos por el compartimento de filtros del nivel inferior).

Tornillo del soporte de sujeción del eje

Tornillos de ajuste



Tamaños 50-60

La ilustración muestra la inclinación del rotor en la disposición de ventiladores 1. La inclinación debe ser siempre hacia el filtro, por lo que en la disposición de ventiladores 2 el rotor está inclinado en dirección contraria.

3. Apriete el tornillo del soporte de sujeción del eje.