

# Wymiary i waga

## GOLD RX, wielkość 30

### Transport i dostawa centrali

Centrale GOLD o wielkości 30 dostarczane są zawsze jako jedna całość.

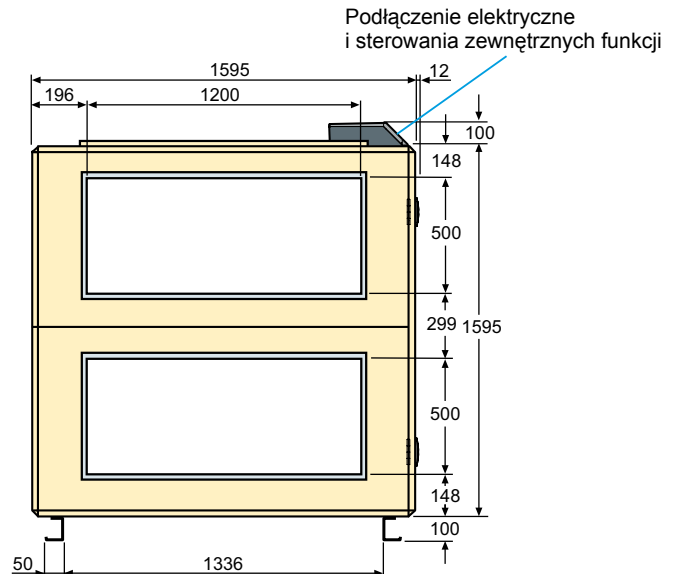
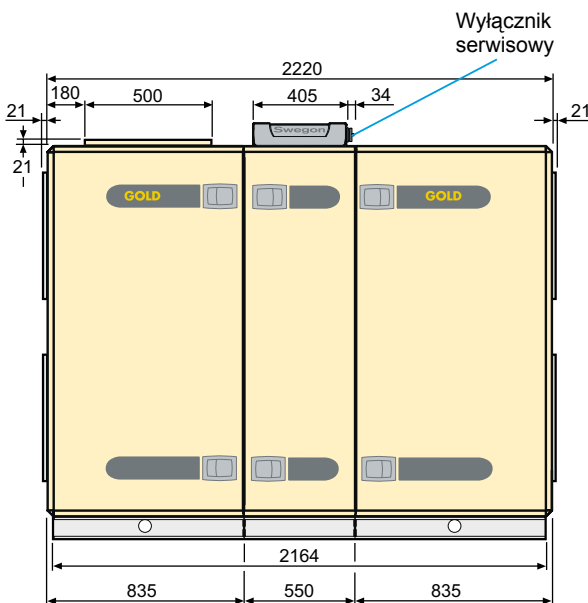
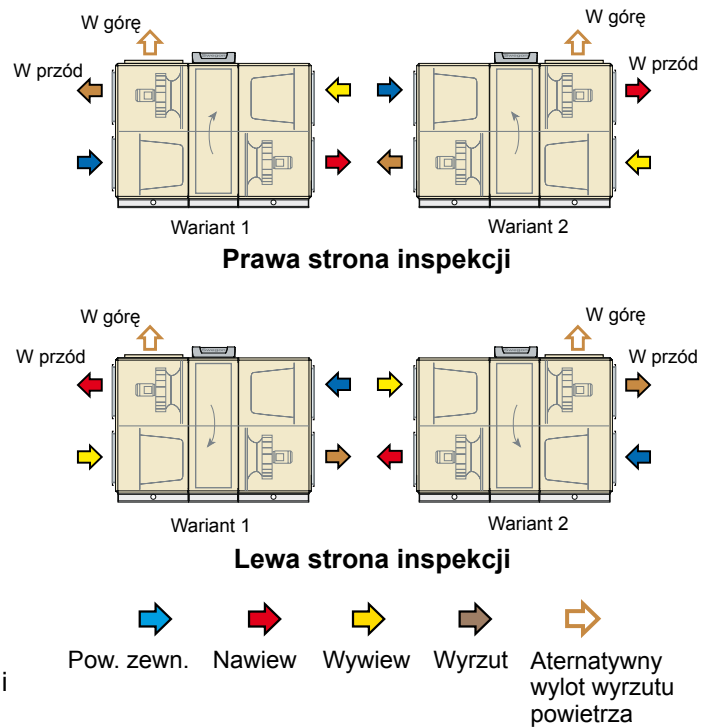
Centrale wyposażone są standardowo w ramę nośną o wysokości 100 mm.

W razie potrzeby centrale można rozmontować na trzy części. Kable elektryczne i sterujące posiadają szybkozłączki.

W czasie dostawy centrale zabezpieczone są folią ochronną i umieszczone na specjalnie przygotowanej palecie.

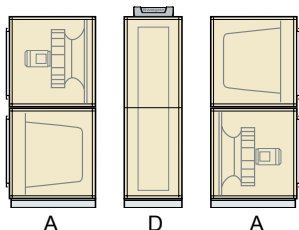
### Opcje wykonania central

Centrale GOLD dostarczane są na plac budowy w wykonaniu z prawą stroną inspekcji. Zmiany kierunku przepływu powietrza przez centralę (zmianę strony inspekcji) można dokonać na placu budowy poprzez przełączenie jednego z mikroprzełączników na karcie zasilania. Położenie sekcji funkcyjnych może być w dwóch wariantach, co należy zaznaczyć w specyfikacji zamówienia, wariant 1 lub 2.



Waga centrali wynosi 836 kg

### Dostawa w częściach na budowę



W razie potrzeby centrale mogą być dostarczone w trzech częściach.

**Waga wielkości 30:**  
A = 310 kg, D = 216 kg.

### Centrala z sekcją recyrkulacji TBRR

Długość centrali GOLD RX 30 z sekcją recyrkulacji wynosi 2770 mm. Waga centrali z sekcją recyrkulacji wynosi 956 kg.

### Przestrzeń inspekcyjna

W celu łatwego dostępu do urządzenia należy pozostawić 900 mm wolnej przestrzeni z przodu centrali oraz 200 mm wolnej przestrzeni nad centralą.

### Zasilanie elektryczne, zabezpieczenie

**GOLD 30:** 3-fazy, 5-żył, 400 V ±10%, 50 Hz, 20 A  
Moc silników: 4,6 kW

Każdy silnik wyposażony jest w przetwornicę częstotliwości.

# Wymiary i waga

## GOLD RX, wielkość 60

### Transport i dostawa centrali

Centrale GOLD o wielkości 60 dostarczane są zawsze jako jedna całość. W razie potrzeby centrale można rozmontować na trzy części.

Kable elektryczne i sterujące posiadają szybkozłączki.

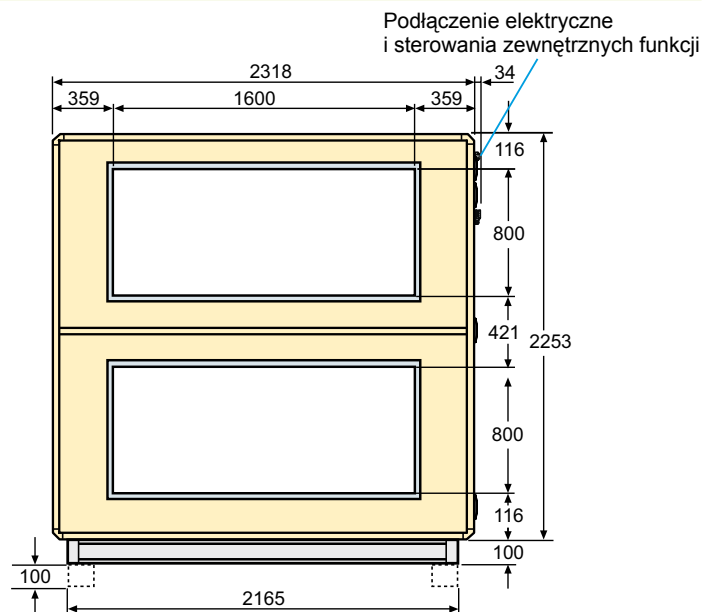
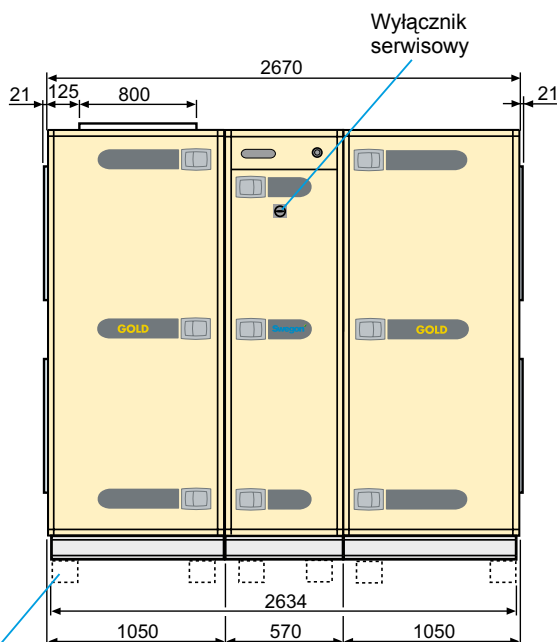
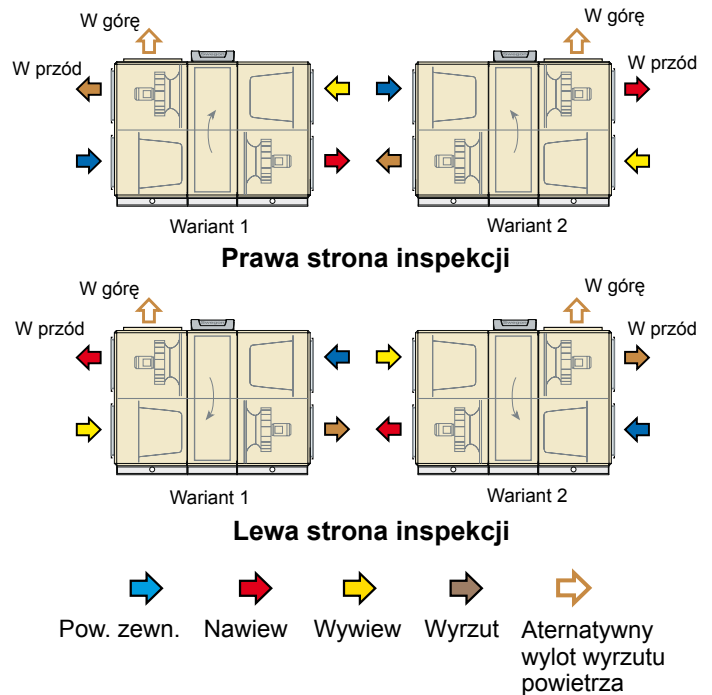
Centrale wyposażone są standardowo w ramę nośną oraz demontowalne nóżki podporowe.

W czasie dostawy centrale zabezpieczone są folią ochronną i umieszczone na specjalnie przygotowanej palecie.

### Opcje wykonania central

Strona inspekcji centrali (prawa lub lewa) powinna być zawsze wyspecyfikowana w zamówieniu.

Położenie sekcji funkcyjnych może być w dwóch wariantach, co należy zaznaczyć w specyfikacji zamówienia, wariant 1 lub 2.



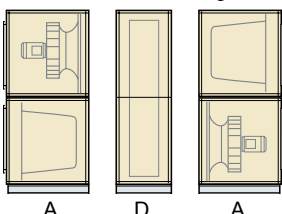
Centrala dostarczana jest na metalowych nóżkach o wysokości 100 mm, które mogą być odłączone, przy montażu centrali.

Waga centrali wynosi 1690 kg

### Centrala z sekcją recyrkulacji TBBR

Długość centrali GOLD RX 60 z sekcją recyrkulacji wynosi 3240 mm. Waga centrali z sekcją recyrkulacji wynosi 1885 kg.

### Dostawa w częściach na budowę



W razie potrzeby centrale mogą być dostarczone w trzech częściach.

**Waga wielkości 60:**  
A = 630 kg, D = 430 kg.

### Przestrzeń inspecyjna

W celu łatwego dostępu do urządzenia należy pozostawić 1100 mm wolnej przestrzeni z przodu centrali.

### Zasilanie elektryczne, zabezpieczenie

**GOLD 60:** 3-fazy, 5-żył, 400 V ±10%, 50 Hz, 40 A  
Moc silników: 2 x 4,6 kW

Każdy silnik wyposażony jest w przetwornicę częstotliwości.

Uwaga! Centrala o wielkości 60 wyposażona jest po każdej stronie (nawiew i wywiew) w dwa równoległe pracujące wentylatory, z których każdy ma swój oddzielny silnik.