

INSTALLATION KØLEBATTERI TBKA, TBKC

GOLD størrelse 11–32

MONTERING

1. Kanaltilslutning skal ske som følger:

a) TBKA, TBKC 000–031, 000–040 og 000–050

Batteriet er beregnet til direkte montering på spirokanal.

Fastgørelse til kanalen bør ske med popnitte.

Aggregatets ventilator er af aksialradial type, som giver ensartet udstømning over hele udløbet.

Hvis en kanalbøjning, et spjæld eller lignende derimod placeres før batteriet, bør afstanden til batteriet være mindst den tredobbelte kanaldiameter for at undgå ujævn luftfordeling over batteriet.

b) TBKA, TBKC 080–040 og 120–060

Batteriet kan monteres i kanal eller direkte på aggregatet.

Fastgørelse af batteriet sker med styreprofil og tætningsliste med PG-tilslutning.

Aggregatets ventilator er af aksialradial type, som giver ensartet udstømning over hele udløbet.

Hvis en kanalbøjning, et spjæld eller lignende derimod placeres før batteriet, bør afstanden til batteriet være mindst den tredobbelte kanaldiameter for at undgå ujævn luftfordeling over batteriet.

2. Placering af batteri skal ske som følger:

a) TBKA, TBKC 000–031, 000–040 og 000–050

Batteriet er beregnet til vandret luftstrøm. Dobbelt aftapningstilslutninger giver mulighed for valgfri luftretning.

Kredsørerne skal være vandrette for at muliggøre udluftning og aftapning.

b) TBKA, TBKC 080–040 og 120–060

Batteriet er beregnet til vandret luftstrøm. Kredsørerne skal være vandrette for at muliggøre udluftning og aftapning.

3. For TBKA gælder, at batteriets kapacitet afhænger af luftretningen igennem det og tilkoblingen på vandsiden. Medstrømsirkulation medfører kapacitetsnedsættelse. Angående hensigtsmæssige tilslutninger, se fig. 1a. Påfyldning af væske skal ske via nederste tilslutning. Batteriet skal udluftes før idriftsætning.

4. For TBKC gælder, at batterikapacitetens afhængighed af luftretningen er ubetydelig. Kølemiddeltilgangen tilsluttes i batteriets øvre tilslutning iht. fig. 1b.

5. Batteridelen skal være tilgængelig for udskiftning og eftersyn. På størrelse 000-031, 000-040 og 000-050 kan tilslutningssiden afmonteres.

6. Kølebatteriet skal isoleres iht. gældende bestemmelser for ventilationskanaler og tilsluttede rør iht. branchens normer.

7. Ved tilkobling af aftapning på størrelse 000-031, 000-040 og 000-050 skal tilslutningen på udgangsluftsiden benyttes. Tilslutning ved lufttilgang skal tilproppes.

8. Temperaturføleren til indblæsningsluften bør monteres så langt efter batteriet som praktisk muligt (mindst 1,5 m), da der sker en lagdeling af lufttemperaturen efter batteriet. Temperaturfølerens føleorgan bør dog anbringes midt mellem tilslutningerne. Se fig. 2a og 2b.

9. For at forhindre risiko for frostskafer på vandbatteriet i TBKA skal der benyttes frostvæske i vandet. Hvis der ikke kan benyttes frostvæske, skal der træffes andre foranstaltninger.

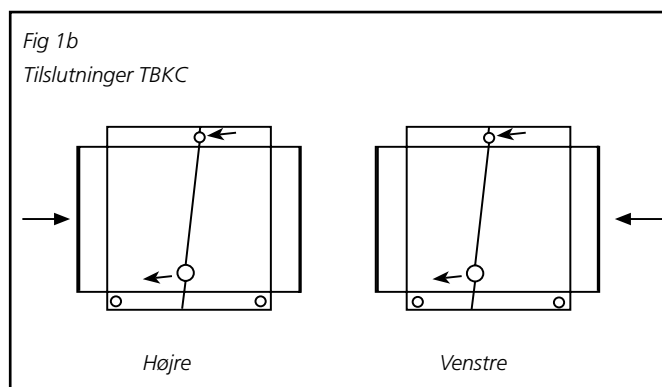
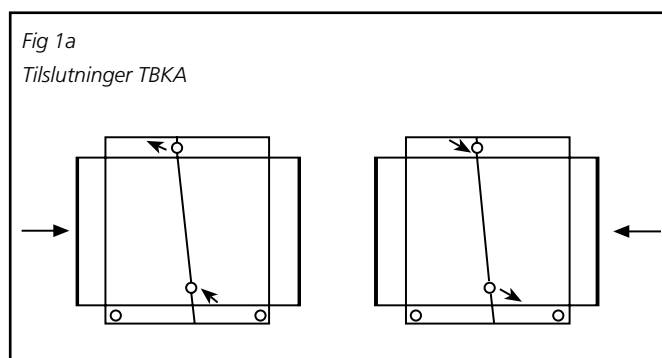
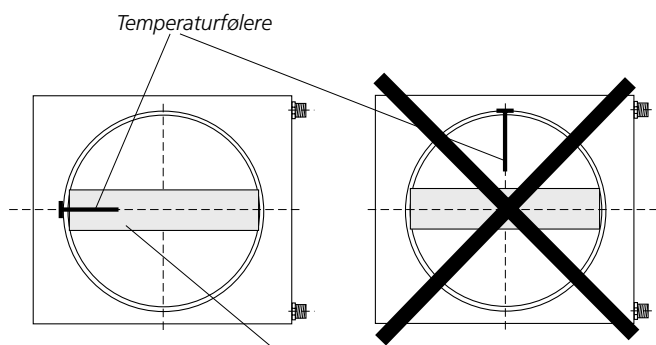
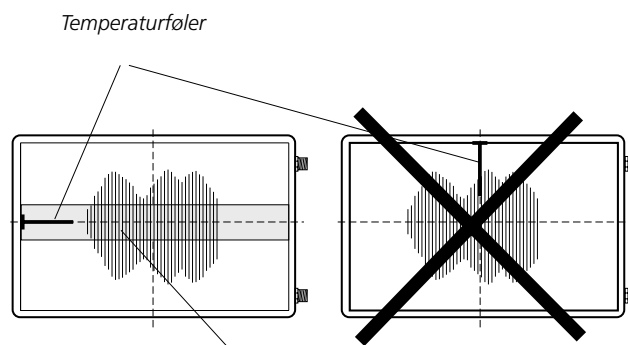


Fig 2a (stl. 000-031, 000-040 og 000-050)



Zone, inden for hvilken temperaturføleren bør placeres lodret

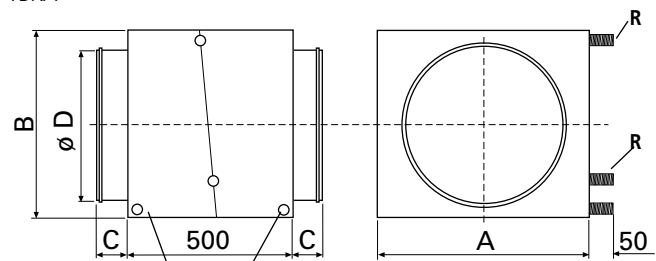
Fig 2b (stl. 080-040 og 120-060)



Zone, inden for hvilken temperaturføleren bør placeres lodret

Dimensioner, str. 000-031, 000-040 og 000-050

TBKA

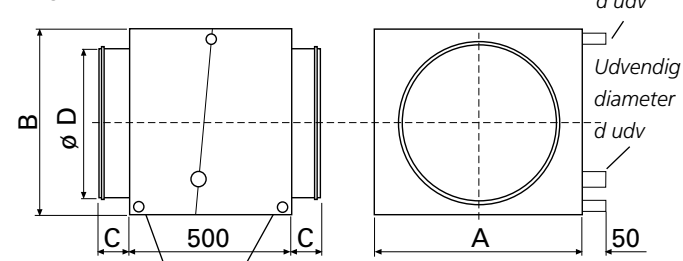


Aftapn. tilsl. 15 udv.

TBKA	A	B	C	D	R	Vægt, kg*
1-000-031-4	488	430	55	315	15	22
1-000-040-4	588	530	70	400	20	29
1-000-050-4	688	630	70	500	20	42

* Ekskl. kølemiddel

TBKC



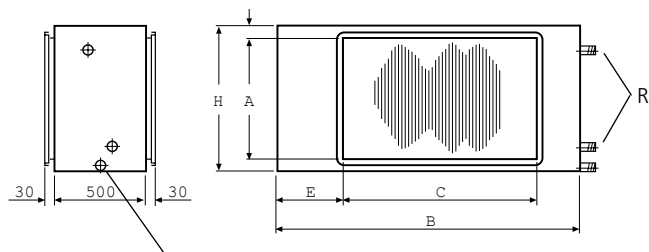
Aftapn. tilsl. 15 udv.

TBKC	A	B	C	D	d _i	d _u	Vægt, kg*
1-000-031-4-1	488	430	55	315	12	16	22
1-000-031-4-2	488	430	55	315	12	12+16	22
1-000-040-4-1	588	530	70	400	22	28	29
1-000-040-4-2	588	530	70	400	12	16	29
1-000-050-4-1	688	630	70	500	22	28	42
1-000-050-4-2	688	630	70	500	12	16	42

* Ekskl. kølemiddel

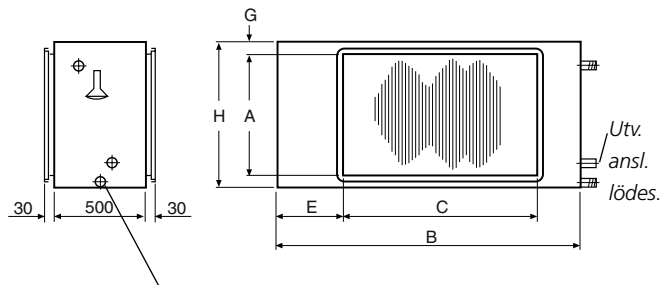
Dimensioner, str. 080-040 og 120-060

TBKA



Aftapn.tilsl. DN 25 udv.

TBKC



Aftapn.tilsl. DN 25 udv.

TBKA	A	B	C	E	G	H	Vikt, kg*	R
1-080-040-3	400	1250	800	225	112	625	76	25
1-080-040-4	400	1250	800	225	112	625	81	32
1-120-060-2	600	1850	1200	325	175	950	130	32
1-120-060-3	600	1850	1200	325	175	950	143	50
1-120-060-4	600	1850	1200	325	175	950	153	50

* Ekskl. kølemedium

TBKC	A	B	C	E	G	H	Vikt, kg*	d _i	d _u
1-080-040-3-1	400	1250	800	225	112	625	76	22	28
1-080-040-3-2	400	1250	800	225	112	625	76	16	22
1-080-040-4-1	400	1250	800	225	112	625	81	28	35
1-080-040-4-2	400	1250	800	225	112	625	81	16	22
1-120-060-3-1	600	1850	1200	325	175	950	130	28	36
1-120-060-3-2	600	1850	1200	325	175	950	130	22	28
1-120-060-4-1	600	1850	1200	325	175	950	143	35	42
1-120-060-4-2	600	1850	1200	325	175	950	143	28	35
1-120-060-5-1	600	1850	1200	325	175	950	153	42	54
1-120-060-5-2	600	1850	1200	325	175	950	153	28	35

* Ekskl. kølemedium