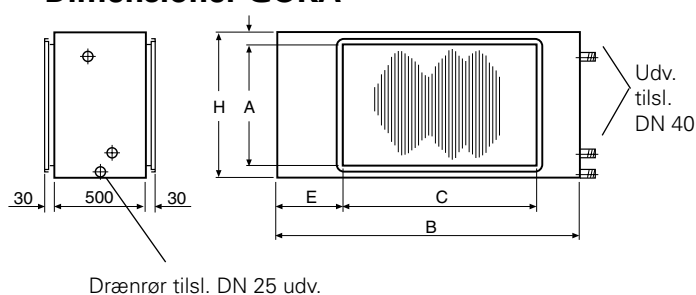


Installation kølebatteri GOKA, GOKC GOLD størrelse 4 og 5

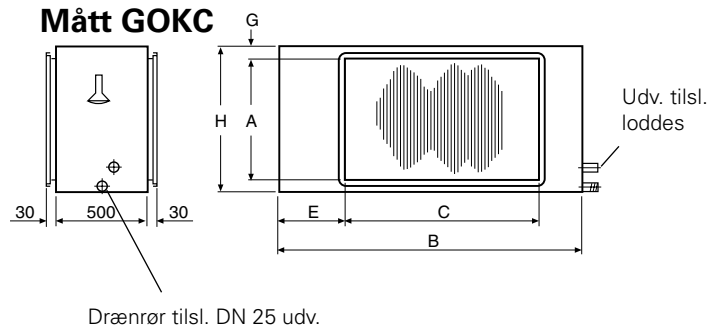
Montering

1. Batteriet kan monteres i kanal eller direkte mod aggregatet. Fastgørelse af batteriet sker med styreskinne og tætningsliste med PG-tilslutning.
2. Batteriet er beregnet til vandret luftstrøm. Kredsørene skal være vandrette for at muliggøre udluftning og aftapning.
3. For GOKA gælder, at batteriets kapacitet afhænger af luftretningen igennem det og tilslutningen på vandsiden. Medstrømscirculation medfører kapacitetsnedsættelse. Påfyldning af væske skal ske via den nederste tilslutning, og at batteriet skal udluftes før idriftsætning.
4. Batteridelen skal være tilgængelig for udskiftning og eftersyn.
5. Kølebatteriet skal isoleres i henhold til gældende bestemmelser for ventilationskanaler og tilsluttede rør i henhold til branchens normer.
6. Temperaturføleren til indblæsningsluften bør monteres så langt efter batteriet som praktisk muligt (mindst 1,5 m), da der sker en lagdeling af lufttemperaturen efter batteriet. Temperaturfølerens følede organ bør dog anbringes midt mellem tilslutningerne, se skitsen nedenfor.
7. Temperaturføleren til indblæsningsluften bør monteres så langt efter batteriet som praktisk muligt (mindst 1,5 m), da der sker en lagdeling af lufttemperaturen efter batteriet. Temperaturfølerens følede organ bør dog anbringes midt mellem tilslutningerne, se skitsen nedenfor.

Dimensioner GOKA



Mått GOKC



GOKA/C	A	B	C	E	G	H	Masse, kg ekskl. vand
4	500	1450	800	325	50	635	69
5	600	1850	1200	325	123	845	110

Placering af temperaturføler

