

Installation af kølebatteri GOKA, GOKC GOLD størrelse 1-3

Montering

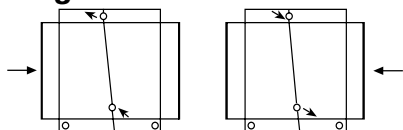
1. Batteriet er beregnet til direkte montering mod spirokanal. Fastgørelse til kanalsystemet sker med popnitte.
2. Afstanden til nærmeste forudgående kanalbøjning, spjæld, ventilator eller lignende bør mindst svare til den tredobbelte kanaldiameter, da der ellers er risiko for, at luftstrømmen gennem batteriet bliver ujævn.
3. Batteriet er beregnet til vandret luftstrøm. Dobbelte dræntilslutninger giver mulighed for valgfri luftretning. Kredsrørene skal være vandrette for at muliggøre udluftning og aftapning.
4. For GOKA gælder, at batteriets kapacitet afhænger af luftretningen igennem det og tilkoblingen på vandsiden. Medstrømscirculation medfører kapacitetsnedsættelse. Hensigtsmæssige tilslutninger er vist i skitsen nedenfor.

Angående GOKC: Se højre- henholdsvis venstreudførelse nedenfor.

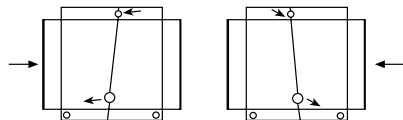
5. Batteridelen skal være tilgængelig for udskiftning og eftersyn. Tilslutningssiden kan demonteres.
6. Kølebatteriet skal isoleres i henhold til gældende bestemmelser for ventilationskanaler og tilsluttede rør i henhold til branchens normer.
7. Ved tilslutning af dræning skal tilslutningen på udgangsluftsiden benyttes. Tilslutning ved indgående luft skal tilproppes.
8. Temperaturføleren til indblæsningsluften bør monteres så langt efter batteriet som praktisk muligt (mindst 1,5 m), da der sker en lagdeling af lufttemperaturen efter batteriet. Temperaturfølerens følede organ bør dog anbringes midt mellem tilslutningerne, se skitsen nedenfor.

Tilslutninger

GOKA



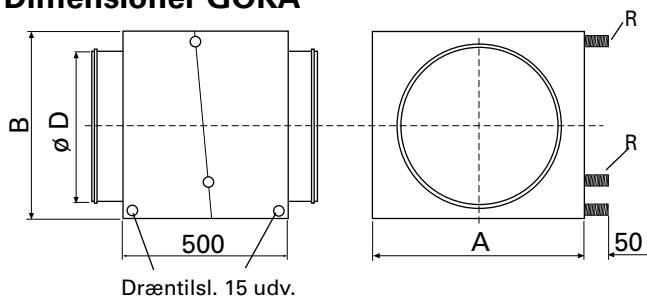
GOKC



Højre

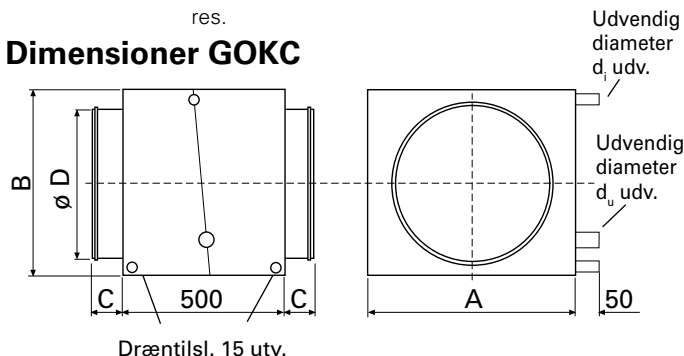
Venstre

Dimensioner GOKA



Dræntilsl. 15 udv.

Dimensioner GOKC

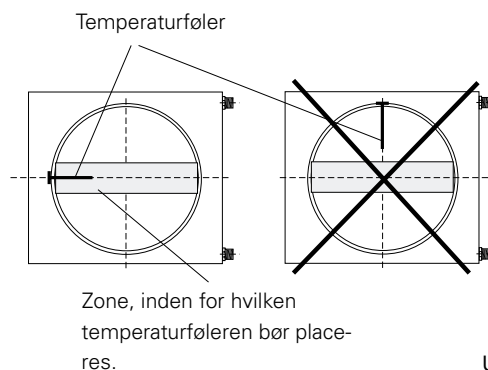


Dræntilsl. 15 utv.

GOKA	A	B	C	D	R	Masse, kg
1-a-1-4	388	330	50	250	15	9
1-a-1-6	388	330	50	250	15	9
1-a-2-4	488	430	55	315	15	12
1-a-2-6	488	430	55	315	20	12
1-a-3-4	588	530	70	400	20	19
1-a-3-6	588	530	70	400	25	19
1-a-4-4	688	630	70	500	25	25
1-a-4-6	688	630	70	500	25	25

GOKC	A	B	C	D	d _i	d _u	Masse, kg
1-a-1-4	388	330	50	250	12	16	9
1-a-1-6	388	330	50	250	12	16	9
1-a-2-4	488	430	55	315	12	16	12
1-a-2-6	488	430	55	315	12	16	12
1-a-3-4	588	530	70	400	22	28	19
1-a-3-6	588	530	70	400	22	28	19
1-a-4-4	688	630	70	500	22	28	25
1-a-4-6	688	630	70	500	22	28	25

Placering af temperaturføler



Zone, inden for hvilken temperaturføleren bør placeres.