

Instruktion BASIC

Kylbatteri BCKC, storlek 080–120

1. Allmänt

BCKC kylbatteri är uppbyggt av kopparrör och profilerade aluminiumlameller. Samlings- och fördelarrör är tillverkade av koppar. Anslutningarna är avsedda för lödskarv.

BCKC kan förses med droppavskiljare för att undvika den vattenmedryckning av kondensvatten som kan ske vid lufthastigheter över 3 m/s. Tryckfallet över droppavskiljaren är lågt.

BCKC har en rostfri, lutande dropplåda för uppsamling av kondensvatten. Dräneringsanslutningen finns på inspektionssidan, och skall om den mynnar fritt förses med vattenlås BCXZ-1-71-1.

Kylbatteriets arbetstryck är max 1 MPa.

1.1 Specifikation

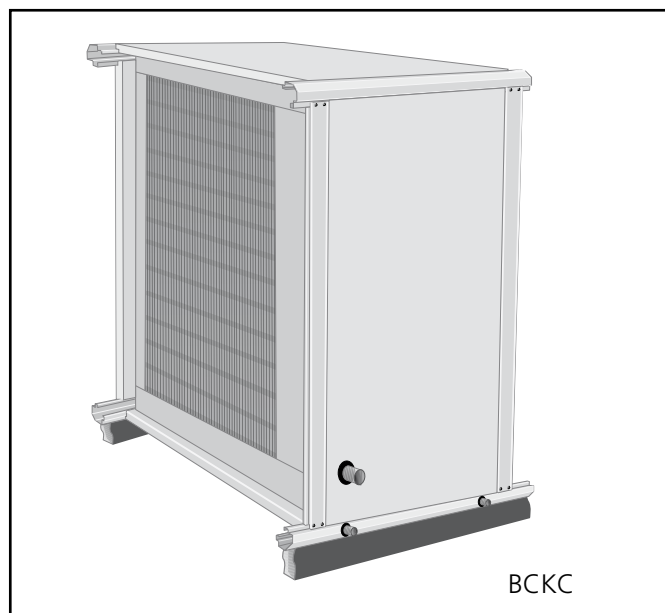
Utförande, storlek etc. framgår av leveranshandlingarna.

2. Installation

BCKC är avsedd för horisontell luftström. Kyldelen skall monteras med kretsroren horisontella.

Röranlutning

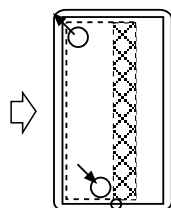
Kontrollera att rörsystemets egenvikt och expansionskraft ej belastar anslutningarna.



Montering vattenlås

Se instruktion för vattenlås BCXZ-1-71.

Kylbatteri med droppavskiljare



3. Skötsel

Kontroll av rengöringsbehov skall ske minst två gånger/år.

Rengöring får endast ske på följande sätt:

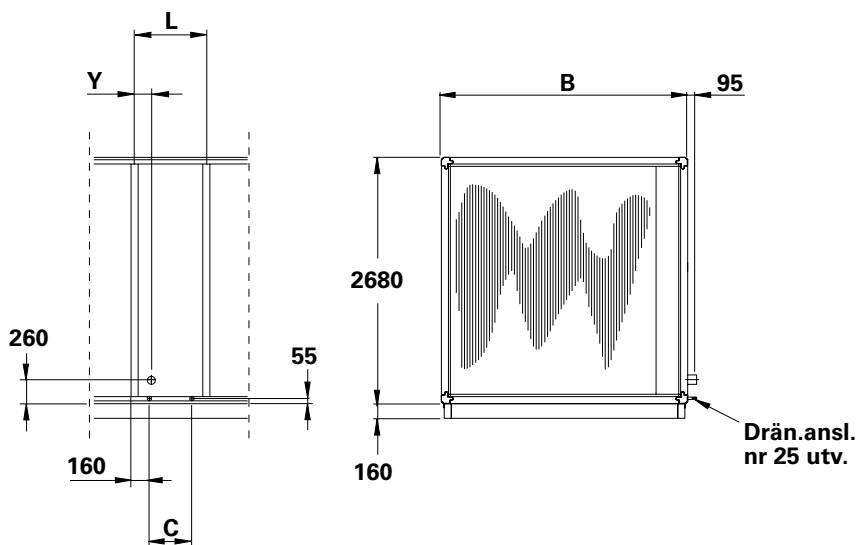
Torrensugning sker genom tryckluftsinblåsning mot ordinarie luftriktning, dammsugning med mjukt munstycke av den sida som vetter mot luftriktningen kan göras.

Våtrengöring kan ske med vattenspolning. Om lösningsmedel används får detta ej vara frätande på aluminium eller koppar. Innan rengöring påbörjas bör intilliggande funktionsdelar skyddas. Efter rengöring bör torrblåsning med tryckluft ske, så att alla spår av rengöringsmedlet försvinner. Swegons rengöringsmedel rekommenderas. Medlet säljs genom Swegon eller Swegon Service.

I samband med rengöring kontrolleras täthet samt att avlopp inte är igensatt.

4. Tekniska data

Måttuppgifter



BCKC	B	3 rörrader					4 rörrader					5 rörrader				
		C	L	Y	Volym	Vikt	C	L	Y	Volym	Vikt	C	L	Y	Volym	Vikt
080	2680	180	500	180	65	370	180	500	165	84	435	180	500	150	102	500
100	3390	180	500	180	81	455	180	500	165	105	540	180	500	150	128	625
120	3940	180	500	180	94	520	180	500	165	122	620	180	500	150	149	720

6 rörrader					8 rörrader					10 rörrader				
C	L	Y	Volym	Vikt	C	L	Y	Volym	Vikt	C	L	Y	Volym	Vikt
180	500	135	120	565	460	780	135	157	755	460	780	135	157	755
180	500	135	152	790	460	780	135	197	940	460	780	135	197	940
180	500	135	177	810	460	780	135	229	1080	460	780	135	229	1080

Bottenbalk: Standard