

EAGLE™ Free

Cirkulärt takdon med dysor för lokaler utan undertak



Snabbfakta

- ▶ Vridbara dysor
- ▶ 100 % flexibel spridningsbild
- ▶ Vertikal spridningsmöjlighet
- ▶ Rotationsfunktion
- ▶ Stor induktionseffekt
- ▶ Anpassad för lokaler utan undertak
- ▶ Lätt åtkomlig
- ▶ Kan fås i alternativa färger
- ▶ Kan fås i galvaniserat utförande
- ▶ Ingår i databasen till MagiCAD och CadVent

Snabbval

LUFTFLÖDE - LJUDNIVÅ			
EAGLE Free	l/s		
Storlek	25 dB(A)	30 dB(A)	35 dB(A)
100	13	18	37
125	20	26	40
160	36	48	69
200	58	76	105
250	86	110	130
315	-	140	176
400	-	225	265

Tabellen redovisar data vid tilluft och totaltryck 50 Pa.

Teknisk beskrivning

Utförande

Tilluftsdonet består av en cirkulär anslutningslåda och en demonterbar spridarplatta. Anslutningslådan innehåller demonterbart injusteringsspjäll, fast mätuttag samt ljudabsorbent med förstärkt ytskikt, brandklassad B-s1,d0 enligt EN ISO 11925-2. Spridarplattan är försedd med aerodynamiska, vridbara dysor.

Material och ytbehandling

Spridarplattan är tillverkad i stålplåt. Anslutningslådan är utförd i förzinkad stålplåt. Donet är in- och utvändigt lackerat i vår vita standardfärg, RAL 9010. Donet går även att få i alternativa standardfärger; matt grå RAL 7037, vit aluminium RAL 9006, beck svart RAL 9005, grå aluminium RAL 9007 samt signal vit RAL 9003 (NCS 0500).

Dysorna är tillverkade i ABS-plast.

Anpassning

Förutom standardstorlekar kan don med anpassade mått, alternativt antal dysor, speciella dysmönster etc. levereras. EAGLE Free går också att få i galvaniserat utförande.

Kontakta närmaste säljkontor för mer information.

Projektering

Dysorna är vridbara 360° vilket gör att man utan att ändra på luftflöde, ljudnivå eller tryckfall kan åstadkomma ett oändligt antal spridningskombinationer, horisontellt eller vertikalt. EAGLE Free är utrustad med mätmetod enligt differenstrycksmätning i inloppsstosen. Detta gör att raksträcka krävs före donets mätenhet, enligt tabell 1, för att angivna metodfel skall innehållas.

Mätuttaget är placerat i donets kanalanslutning. Ljud-, tryck- och luftflödesdata för frånluftsförande erhålles från närmaste säljkontor.

Montering

Donet pendlas från taket. I centrum på donets ovansida finns en M8-popnut, dvs. en gängförskrivning, som ger ett enkelt montage. För dimension 315 och 400 finns det tre stycken M8-popnut för ett stabilare montage. Figur 1.

Injustering

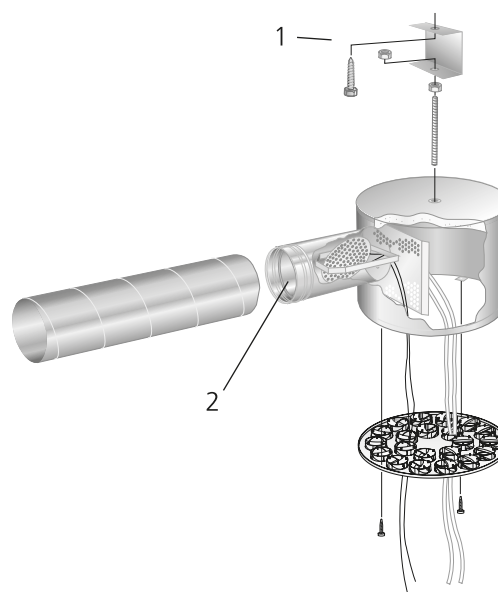
Injustering skall göras med spridardelen monterad. Mätlang och spjällreglage dras ut ur donet via dysorna. Läsbar spjällinställning. K-faktor finns angiven på produktens märkning samt även i gällande injusteringsanvisning på www.swegon.com.

Skötsel

Luftdonet rengöres vid behov med ljummet vatten och diskmedel. Kanalsystemet nås genom att spridarplattan demonteras (se montering). I anslutningslådan demonteras den perforerade fördelningsplattan och spjället genom $\frac{3}{4}$ vridning av vingmuttrarna som sitter placerade på varsin sida om inloppet. Figur 1.

Miljö

Byggvarudeklaration finns på www.swegon.com



Figur 1. Montering. Injustering. Skötsel.
1. Ingår ej i leverans.
2. Mätenhet.

Typ av störning före EAGLE F	Raksträcka före EAGLE F	
	$m_2 = 5\%$	$m_2 = 10\%$
En 90° -böj	0 · Ød	0 · Ød
Två 90° -böjar i samma plan	0 · Ød	0 · Ød
Två 90° -böjar i plan vinkelräta mot varandra	4 · Ød	2 · Ød
Ett spjäll 45°	6 · Ød	3 · Ød
Ett T-stycke	4 · Ød	3 · Ød

m_2 = metodfel enligt NVG's rapport T32:1982

Dimensionering

- Ljudnivå dB(A) gäller för rum med 10 m² ekvivalent ljudabsorptionsarea.
- Kastlängd $l_{0,2}$ är mätt vid isotermisk inblåsning.
- Rekommenderad max undertemperatur vid dysinställning medrotation (standard) är 14 K.
- För beräkning av luftstrålens utbredning, lufthastigheter i vistelsezonen eller ljudnivåer i rum med andra dimensioner hänvisas till vårt beräkningsprogram ProAir web som finns på www.swegon.com.

Ljuddata

EAGLE F – Tilluft

Ljudeffektnivå L_w (dB)

Tabell K_{OK}

EAGLE F Storlek	Mittfrekvens (oktavband) Hz							
	63	125	250	500	1000	2000	4000	8000
100	-4	8	10	-2	-4	-11	-18	-23
125	-7	8	10	-2	-5	-11	-19	-22
160	0	9	10	0	-3	-11	-19	-23
200	0	11	8	1	-2	-10	-18	-20
250	1	12	7	1	-3	-10	-18	-21
315	4	12	7	1	-2	-10	-19	-24
400	3	11	4	2	-2	-9	-18	-24
Tol. ±	2	2	2	2	2	2	2	2

Ljuddämpning ΔL (dB)

Tabell ΔL

EAGLE F Storlek	Mittfrekvens (oktavband) Hz							
	63	125	250	500	1000	2000	4000	8000
100	27	16	12	13	14	11	9	13
125	25	14	10	14	12	9	8	12
160	21	13	11	12	10	8	9	11
200	18	12	11	11	8	7	8	12
250	18	10	10	10	6	6	9	11
315	15	7	7	8	6	6	8	11
400	14	6	6	8	5	5	7	10
Tol. ±	2	2	2	2	2	2	2	2

Kastlängder

I dimensioneringsdiagrammen anges kastlängd $l_{0,2}$ för standard dysinställning, medrotation. Om annan inställning önskas kan tabell 2 användas. Se även figur 3 dysinställningar under Mått och vikt.

Tabell 2. Faktorer för alternativa dysinställningar

4-vägs	3-vägs	2-vägs	1-vägs
1,5	2,1	2,5	3,8

Exempel:

EAGLE F 250 har enligt diagram en kastlängd $l_{0,2} = 2,3$ m.

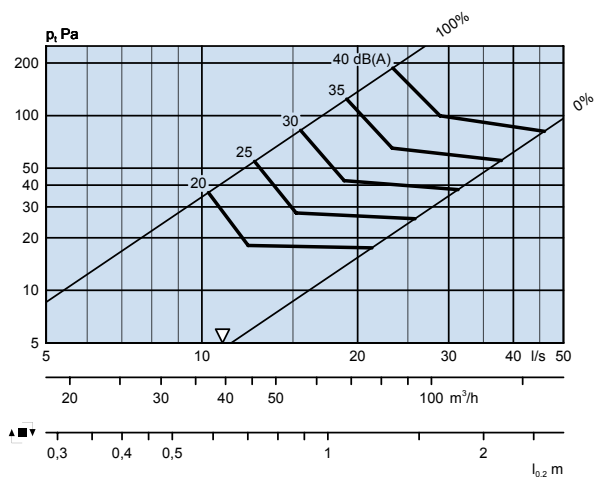
Vid 2-vägs blir $l_{0,2} = 2,3 \times 2,5 = 5,75$ m.

Dimensioneringsdiagram EAGLE F – tilluft

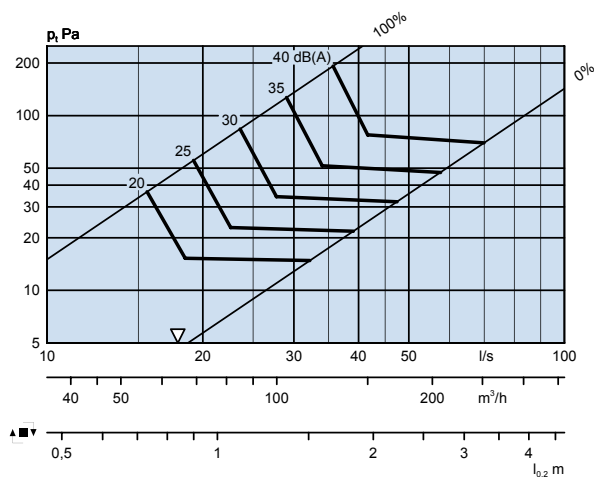
Luftflöde – Tryckfall – Ljudnivå – Kastlängd

- Diagrammen skall ej användas för injustering.
- ▽ = Min flöde för att erhålla tillräckligt injusteringstryck.
- dB(A) gäller för normaldämpat rum (4 dB rumsdämpning).
- dB(C) värdet ligger normalt 6-9 dB högre än dB(A) värdet.
- För data beträffande vertikal spridningsbild hänvisas till vårt beräkningsprogram ProAir web.
- Alternativa kastlängder, se tabell 2 faktorer alternativa dysinställningar.

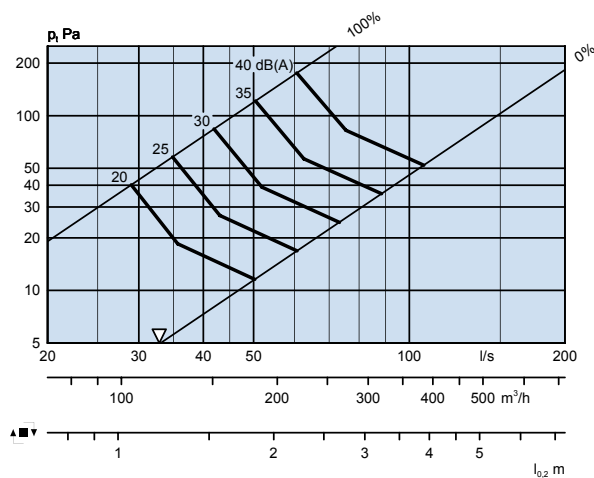
EAGLE F 100



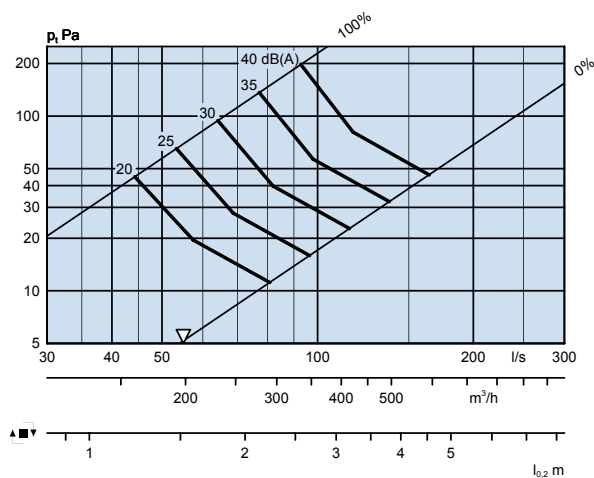
EAGLE F 125



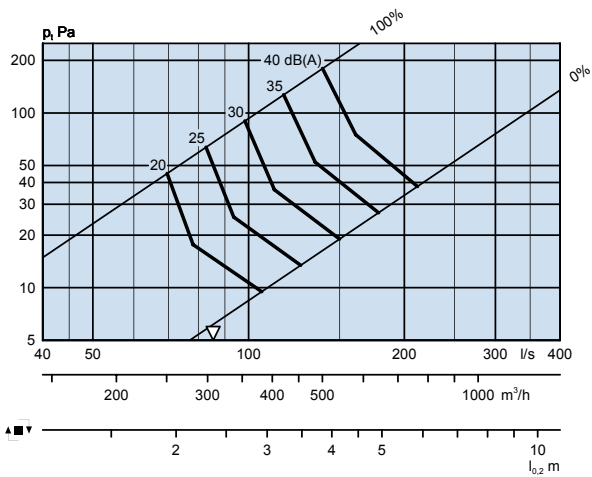
EAGLE F 160



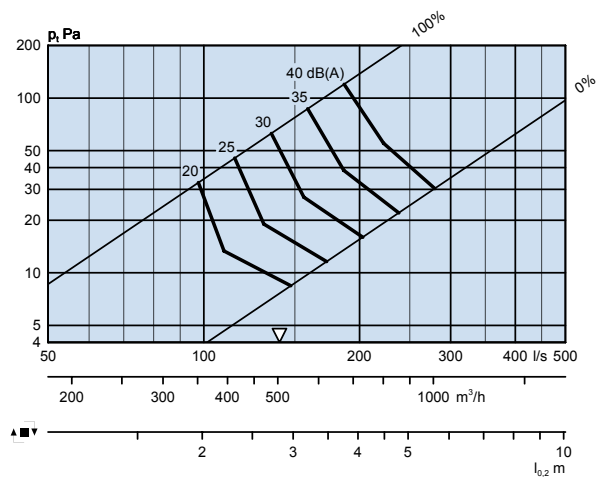
EAGLE F 200



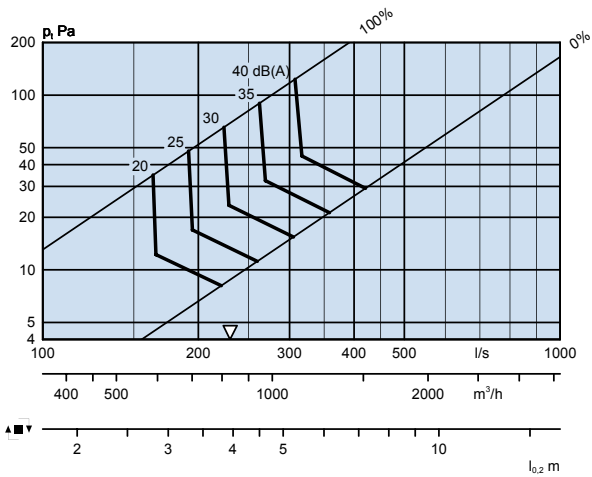
EAGLE F 250



EAGLE F 315

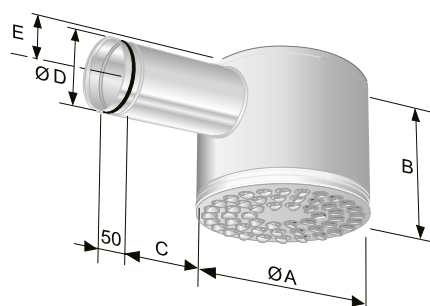


EAGLE F 400



Mått och vikt

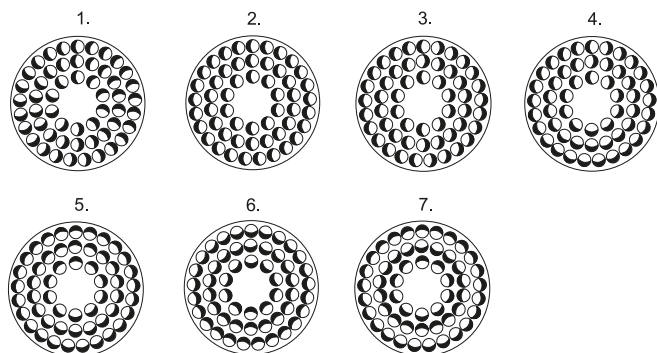
Storlek	A	B	C	D	E	Antal dysor	Vikt, kg
100	304	192	163	99	96	12	2,7
125	380	217	168	124	108	21	3,9
160	456	252	198	159	126	29	5,6
200	568	288	245	199	144	51	8,6
250	568	338	290	249	169	59	8,7
315	700	388	345	314	194	80	13,8
400	700	488	420	399	244	115	15,1



Figur 2. EAGLE F.

2006.172

Dysinställning, exempel



Figur 3. Dysinställningar.

1. Medrotation (standard)
2. 1-vägs
3. 2-vägs
4. 3-vägs
5. 4-vägs
6. V1 Vertikal Koncentrerad
7. V2 Vertikal Diffuserad

Specifikation

Produkt

Cirkulärt takdon med dysor EAGLE F a -aaa
Version
Nom. anslutningsdimension, mm

Standardsortiment

Storlek: 100
125
160
200
250
315
400

Beskrivningstext

Exempel på beskrivningstext enligt VVS AMA.

TD XX

Swegons kompletta cirkulära dysdon typ EAGLE Free för synligt montage i tak och med följande funktioner:

- Kompletta rund lackerad enhet
- 100% flexibel spridningsbild
- Individuellt inställbara dysor
- Demonterbart injusteringsspjäll med låsbart reglage
- Mätfunktion med lågt metodfel
- Invändigt ljudabsorbent med fibersäkert ytskikt
- Rensbart
- Pulverlackerad vit, RAL 9010

Storlek: EAGLE F a -aaa

xx st