

# COLIBRI Free

Vapaasti riippuva pyöreä kattoon asennettava suutinlaite



## LYHYESTI

- Kääntyvät suuttimet
- Portaattomasti muunneltava hajotuskuvio
- Mahdollisuus pystyhajotukseen
- Pyörretoiminto
- Suuri induktiovaikutus
- Tiloihin, joissa ei ole alakattoa
- Helposti käsillä
- Saatavana galvanoituuna
- Vakioväri Valkoinen RAL 9003
  - 5 vaihtoehtoista vakioväriä
  - Muita värejä tilauksesta

ILMAVIRTA – ÄÄNENPAINEN HUONEESSA (Lp10A) *)						
COLIBRI F	25 dB(A)		30 dB(A)		35 dB(A)	
Koko	l/s	m <sup>3</sup> /h	l/s	m <sup>3</sup> /h	l/s	m <sup>3</sup> /h
100	29	104	34	122	49	176
125	48	173	58	209	69	248
160	75	270	89	320	105	378
200	113	407	134	482	158	569
250	126	454	150	540	179	644
315	165	594	195	702	230	828
400	181	652	210	756	245	882

Tiedot koskevat avointa peltiä. Tuotteen paine-, ilmavirta- ja meluarvot on ilmoitettu mitoituskäyrästössä.

\*) Lp10A = Äänenpaine sis. A-suodatin ml. 4 dB:n huonevaimennus ja 10 m<sup>2</sup> ekvivalentti absorptioala.

# Tekninen kuvaus

## Rakenne

Tuloilmalaite koostuu pyöreästä liitäntälaatikosta ja irrotettavasta hajotinlevystä. Liitäntälaatikko sisältää irrotettavan säätöpellin, kiinteän mittausyhteen sekä pintavahvistetun äänieristeen, paloluokka B-s1,d0 standardin EN ISO 11925-2 mukaan. Hajotinlevy on varustettu aerodynaamisilla käännettävillä suuttimilla.



## Materiaali ja pintakäsittely

Hajotinlevy on valmistettu teräslevystä. Liitäntälaatikko on sinkittyä teräslevyä. Laite on maalattu sisä- ja ulkopuolelta.

- Vakioväri:
    - Valkoinen puolikiiltävä, kiiltoaste 40, RAL 9003/NCS S 0500-N
  - Aaihtoehtoista vakioväriä:
    - Hopea kiiltävä, kiiltoaste 80, RAL 9006
    - Harmaa alumiini kiiltävä, kiiltoaste 80, RAL 9007
    - Valkoinen puolikiiltävä, kiiltoaste 40, RAL 9010
    - Musta puolikiiltävä, kiiltoaste 35, RAL 9005
    - Harmaa puolihimmeä, kiiltoaste 30, RAL 7037
  - Käsittelemätön ja muut värisävyt tilauksesta
- Suuttimet ovat muovia (PP-polypropeeni).

## Sovitus

Vakiokokojen lisäksi tilauksesta on saatavana laitteita asiakaskohtaisilla mitoilla, suuttimäärillä, suutinkuvioilla jne. COLIBRI Free on saatavana myös galvanoituuna. Ota yhteys Swegonin edustajaan lisätietoja varten.

## Suunnittelu

Suuttimet kääntyvät 360°. Tämä mahdollistaa lukemattoman määrän erilaisia pysty- ja vaakahajotuskuvioita ilman, että ilmavirta, äänitaso tai painehäviö muuttuvat. COLIBRI Freen mittaus suoritetaan paine-eromittauksena tuloliitännästä. Siksi ennen laitteen mittausliitäntää on oltava taulukon 1 mukainen suora osuus menetelmävirheen minimoimiseksi.

Tuloilman mittausliitäntä on laitteen kanavaliitännässä, poistoilman mittausliitäntä on liitäntälaatikon sisällä.

## Asennus

Laite ripustetaan tavallisesti kattoon. Laitteen yläpinnalla keskellä on M8-niittimutteri, joka helpottaa asennusta. Versioissa 315 ja 400 on kaksi M8-niittimutteria vakaaman asennuksen varmistamiseksi, katso kuva 1.

Tarkemmat asennusohjeet löydät erillisestä asiakirjasta Asennus-Säätö-Hoito.

## Säätö

Säätö tehdään hajotinosa asennettuna. Vedä mittausletku ja säätönaru ulos laitteesta suuttimien kautta. K-kerroin on ilmoitettu laitteen tuotemerkinnässä ja säätöoppaassa, joka voidaan noutaa osoitteesta [www.swegon.fi](http://www.swegon.fi).

## Hoito

- Laite puhdistetaan tarvittaessa haalealla vedellä ja astianpesuaineella.
- Kanavistoon pääsee käsiksi vetämällä jousitettua hajotinlevyä kevyesti alaspäin ja kallistamalla sitä, katso kuva 2.
- Irrota rei'itetty jakolevy tulosta kuvan 3 mukaan.
- Irrota pelti pikakiinnityksestä kiertämällä sitä sivulle.

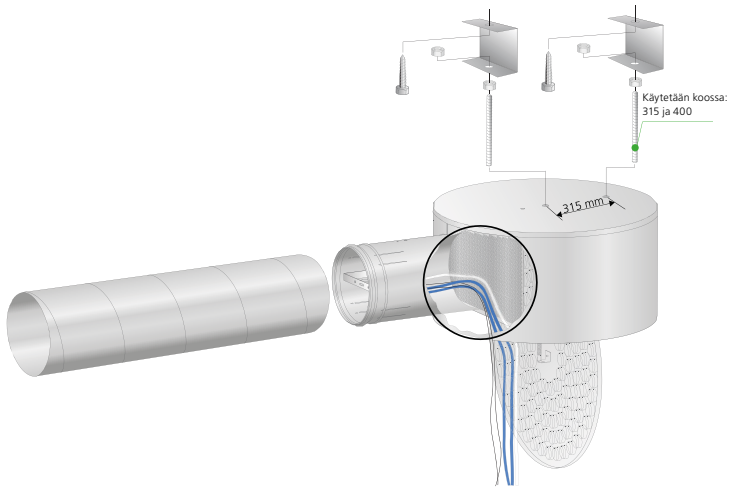
## Ympäristö

Materiaaliselostus löytyy osoitteesta [www.swegon.fi](http://www.swegon.fi)

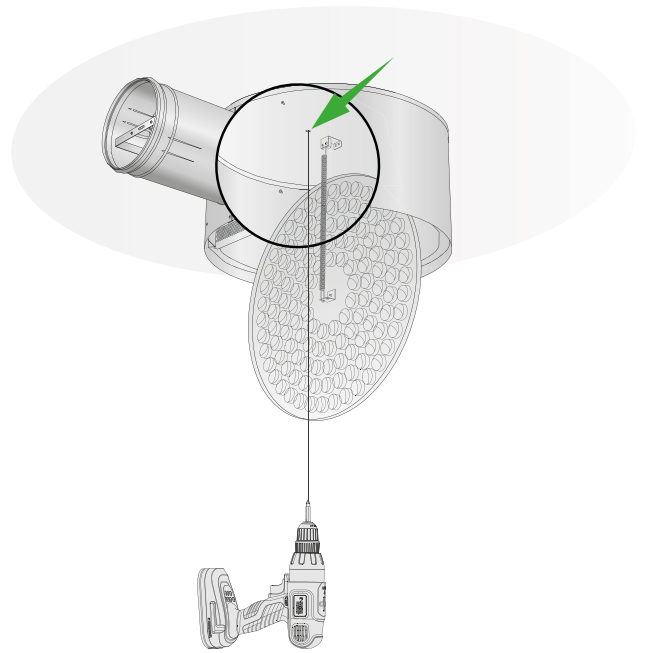
## Taulukko 1.

Häiriön tyyppi ennen COLIBRI F	Suora kanava ennen COLIBRI F	
	$m_2 = 5\%$	$m_2 = 10\%$
Yksi 90° -käyrä	3 · Ød	2 · Ød
Kaksi 90°-käyrää samassa tasossa	4 · Ød	2 · Ød
Kaksi 90°-käyrää samassa tasossa kohtisuorassa toisiinsa nähden	4 · Ød	2 · Ød
Säätöpelti 45° kulmassa	6 · Ød	3 · Ød
T-kappale	4 · Ød	3 · Ød

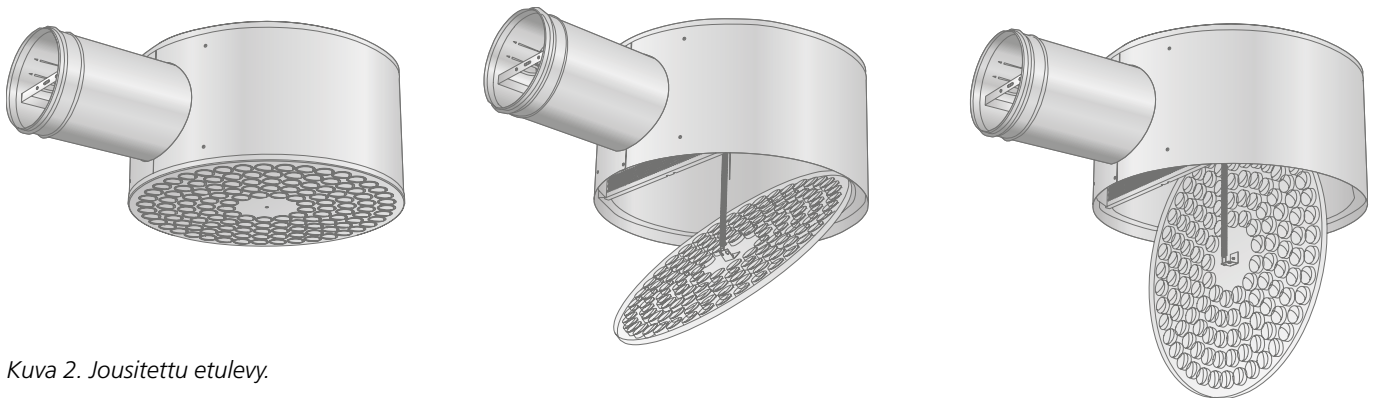
$m_2$  = menetelmävirhe NVG-raportin T32:1982 mukaan



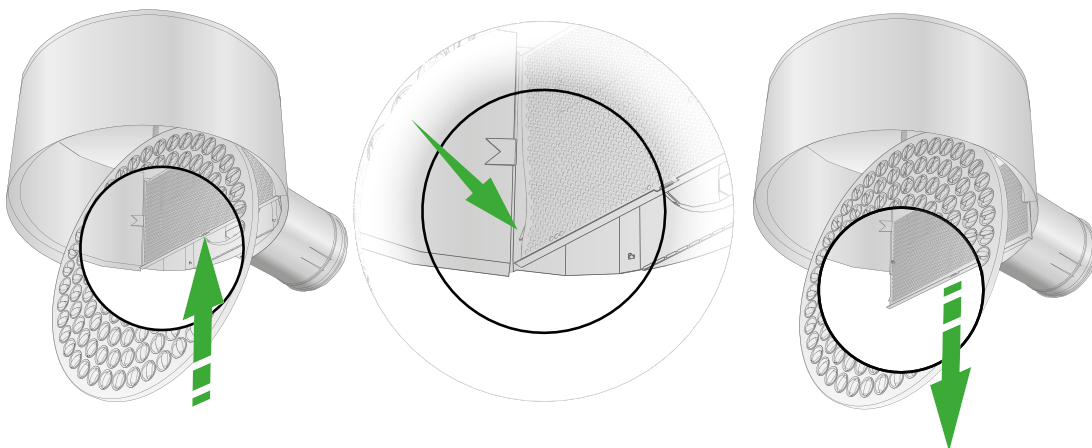
Kuva 1a. Asennus.



Kuva 1b. Vaihtoehtoinen asennus.



Kuva 2. Jousitettu etulevy.



Kuva 3. Jakolevyn irrotus.

## Mitoitus

- Äänitiedot dB(A) on ilmoitettu huoneelle, jonka ekvivalentti absorptioala on 10 m<sup>2</sup>.
- Heittopituus  $l_{0,2}$  on mitattu isothermisellä sisäänpuhalluksella.
- Suositeltu suurin alilämpötila myötäpyörrekuviolla (vakio) on 14 K.
- Ilmavirran leviämisen, oleskelutilan ilmannopeuksien tai muunkokoisten huoneiden äänitason laskemiseen voidaan käyttää laskentaohjelmaamme, joka löytyy osoitteesta [www.swegon.fi](http://www.swegon.fi).

## Äänitiedot

### COLIBRI F – tuloilma

#### Äänitehotaso $L_w$ (dB)

##### Taulukko $K_{OK}$

COLIBRI F	Keskitajuus (oktaavikaista) Hz							
	Koko	63	125	250	500	1000	2000	4000
100	-11	9	9	-2	-4	-7	-17	-22
125	-7	8	9	-2	-4	-6	-12	-20
160	-6	9	8	-1	-2	-7	-16	-21
200	-4	10	5	-1	-2	-7	-16	-21
250	-2	10	6	-2	-1	-7	-17	-21
315	-1	9	5	0	-1	-9	-19	-21
400	3	9	4	1	1	-12	-23	-28
Ero ±	2	2	2	2	2	2	2	2

#### Äänenvaimennus $\Delta L$ (dB)

##### Taulukko $\Delta L$

COLIBRI F	Keskitajuus (oktaavikaista) Hz							
	Koko	63	125	250	500	1000	2000	4000
100	27	16	12	13	14	11	9	13
125	25	14	10	14	12	9	8	12
160	21	13	11	12	10	8	9	11
200	18	12	11	11	8	7	8	12
250	18	10	10	10	6	6	9	11
315	15	7	7	8	6	6	8	11
400	14	6	6	8	5	5	7	10
Ero ±	2	2	2	2	2	2	2	2

### COLIBRI F – poistoilma

#### Äänitehotaso $L_w$ (dB)

##### Taulukko $K_{OK}$

COLIBRI F	Keskitajuus (oktaavikaista) Hz							
	Koko	63	125	250	500	1000	2000	4000
100	-3	11	11	0	-2	-2	-11	-18
125	-6	7	8	1	-1	0	-8	-17
160	-5	9	8	1	-1	-1	-9	-17
200	-5	11	7	1	1	-1	-9	-16
250	-3	10	6	1	2	-1	-11	-19
315	-1	9	5	3	2	-2	-13	-20
400	4	11	6	6	2	-4	-12	-21
Ero ±	2	2	2	2	2	2	2	2

#### Äänenvaimennus $\Delta L$ (dB)

##### Taulukko $\Delta L$

COLIBRI F	Keskitajuus (oktaavikaista) Hz							
	Koko	63	125	250	500	1000	2000	4000
100	27	16	12	13	14	11	9	13
125	25	14	10	14	12	9	8	12
160	21	13	11	12	10	8	9	11
200	18	12	11	11	8	7	8	12
250	18	10	10	10	6	6	9	11
315	15	7	7	8	6	6	8	11
400	14	6	6	8	5	5	7	10
Ero ±	2	2	2	2	2	2	2	2

# Mitoituskäyrästä

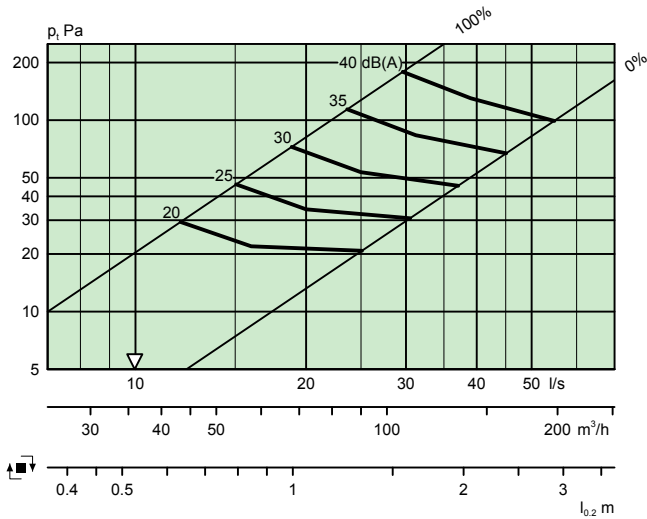
## COLIBRI F – tuloilma

### Ilmavirta - Painehäviö - Äänitaso - Heitto pituus

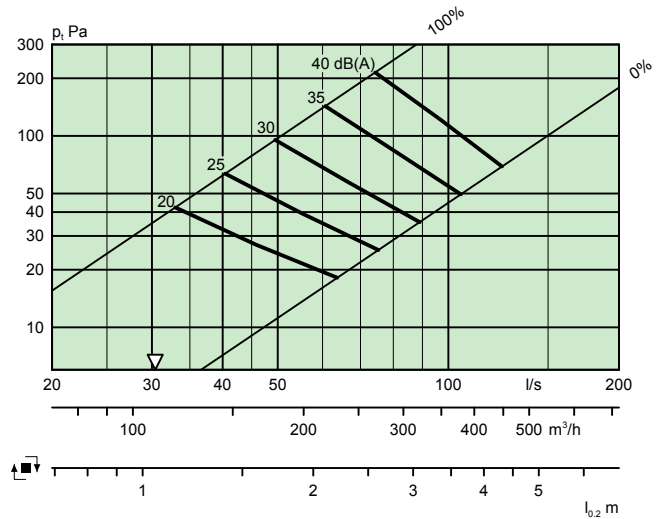
- Heitto pituus  $l_{0,2}$  on mitattu isoteremisellä sisäänpuhalluksella.
- Suositeltu suurin alilämpötila myötäpyörrekuviolla (vakio) on 14 K.
- Ilmavirran leviämisen, oleskelutilan ilmannopeuksien tai muunkokoisten huoneiden äänitason laskemiseen voidaan käyttää laskentaohjelmaamme, joka löytyy osoitteesta [www.swegon.fi](http://www.swegon.fi).
- Käyrästä ei saa käyttää säätöön.
- $\nabla$  = Minimi-ilmavirta, jolla saavutetaan riittävä säätöpaine.

- dB(A)-arvo koskee normaalivaimennettua huonetta (4 dB:n huonevaimennus, mikä vastaa 10 m<sup>2</sup> absorptioalaa).
- dB(C)-arvo on yleensä 6-9 dB korkeampi kuin dB(A)-arvo.
- Pystysuoran hajotuskuvion tiedot saa laskentaohjelmamme, jonka voi ladata osoitteesta [www.swegon.fi](http://www.swegon.fi).
- Vaihtoehtoiset heitto pituudet, katso taulukko 2 kertoimet, vaihtoehtoiset suutinasetukset.

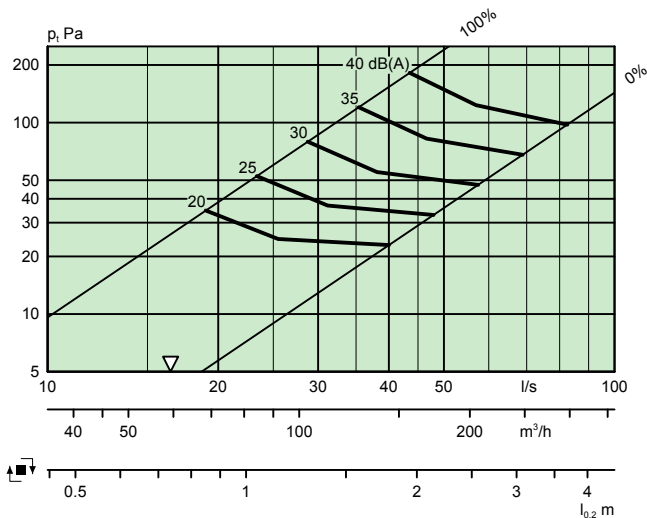
### COLIBRI F 100



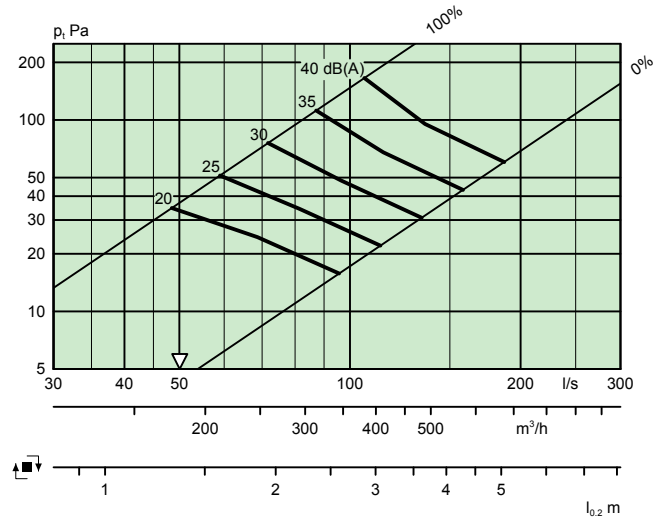
### COLIBRI F 160



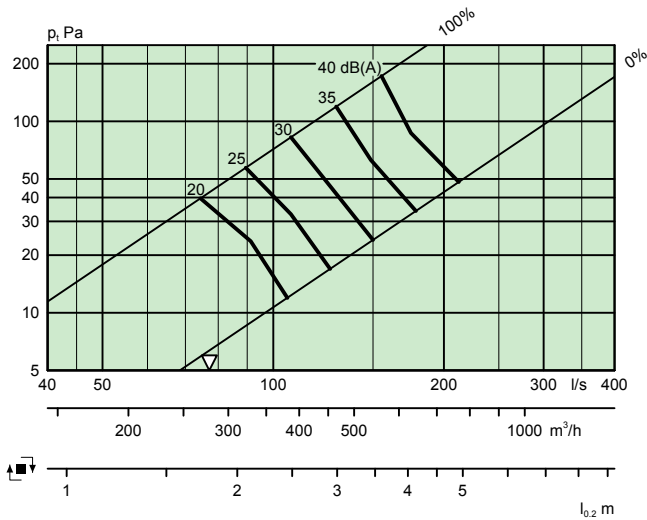
### COLIBRI F 125



### COLIBRI F 200



**COLIBRI F 250**



**Heittopituudet**

Mitoituskäyrästä ilmoitetaan heittopituus  $l_{0,2}$  suuttimien vakioasetukselle, myötäpyörteelle. Muita suutinasetuksia varten voidaan käyttää taulukkoa 2. Katso myös kuva 3 Suutinkuviot kohdassa mitat ja painot.

**Taulukko 2. Vaihtoehtoisten suutinasetusten kertoimet**

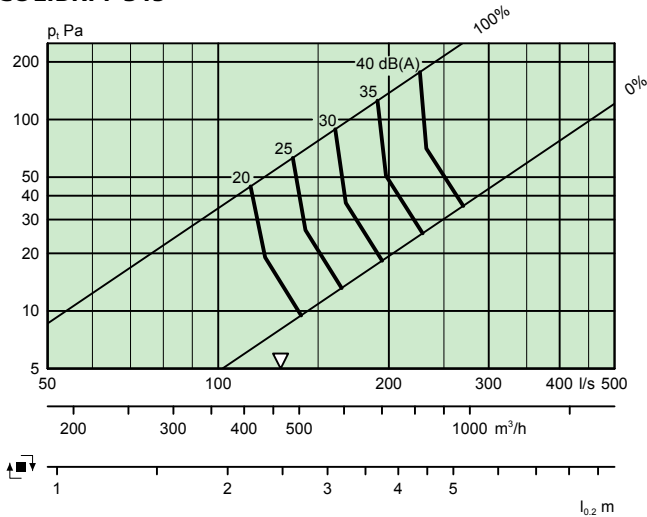
4-suuntainen	3-suuntainen	2-suuntainen	1-suuntainen
1,5	2,1	2,5	3,8

**Esimerkki:**

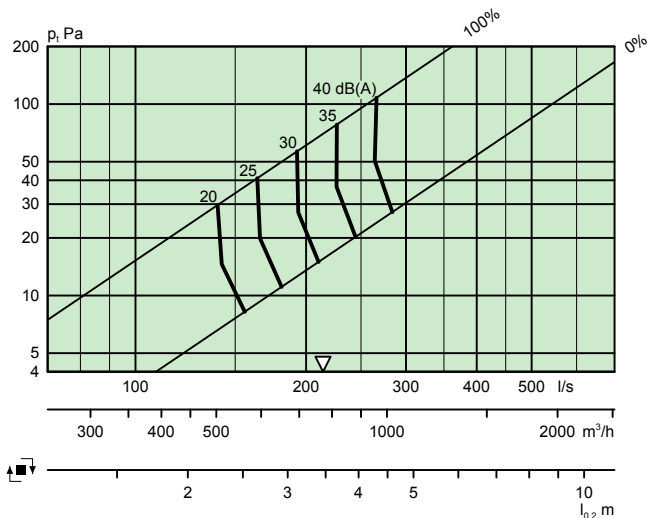
COLIBRI F 250 -laitteen heittopituus on käyrästä mukaan  $l_{0,2} = 2,3$  m.

2-suuntaisella kuviolla heittopituus on  $l_{0,2} = 2,3 \times 2,5 = 5,75$  m.

**COLIBRI F 315**



**COLIBRI F 400**

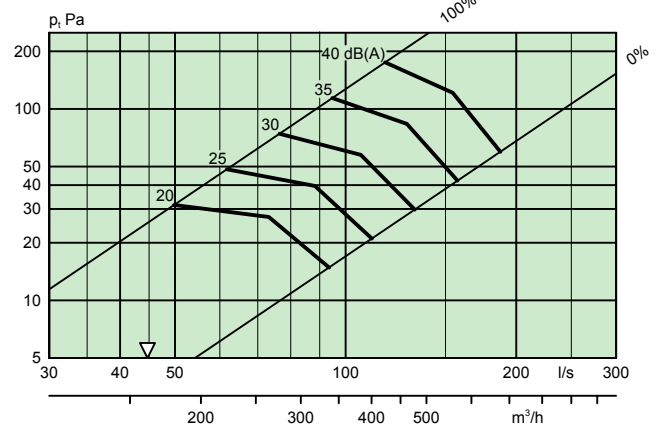


## COLIBRI F – poistoilma

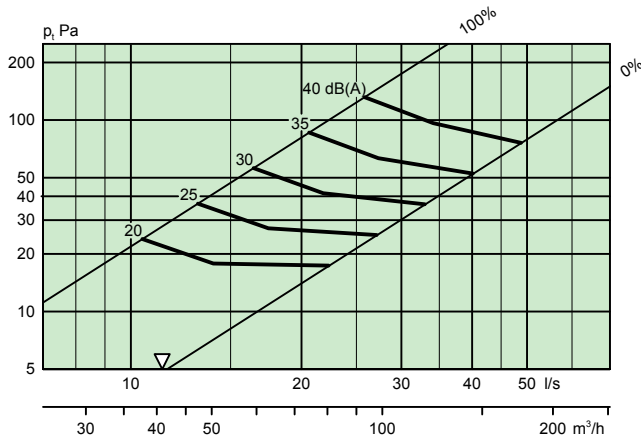
### Ilmavirta – Painehäviö – Äänitaso

- Käyrästä ei saa käyttää säätöön.
- $\nabla$  = Minimi-ilmavirta, jolla saavutetaan riittävä säätöpaine.
- dB(A)-arvo koskee normaalivaimennettua huonetta (4 dB:n huonevaimennus, mikä vastaa 10 m<sup>2</sup> absorptioalaa).
- dB(C)-arvo on yleensä 6-9 dB korkeampi kuin dB(A)-arvo.

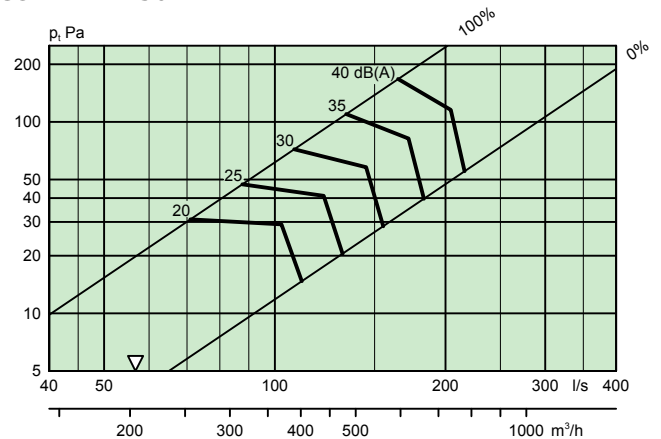
### COLIBRI F 200



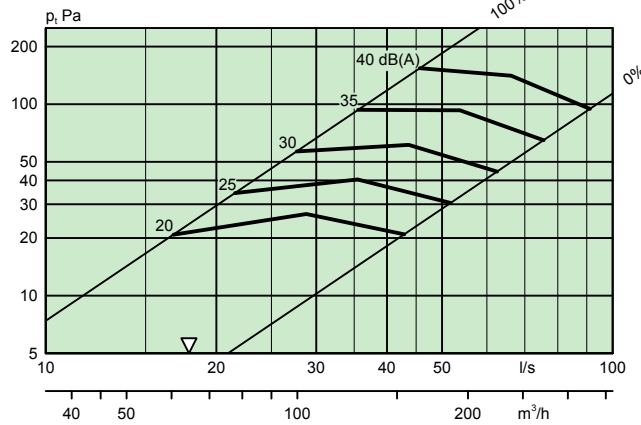
### COLIBRI F 100



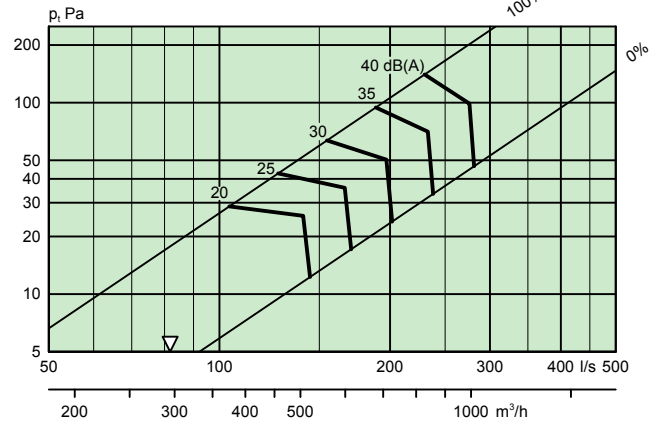
### COLIBRI F 250



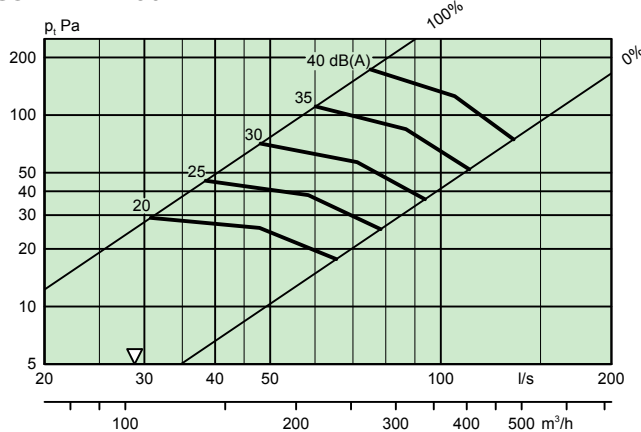
### COLIBRI F 125



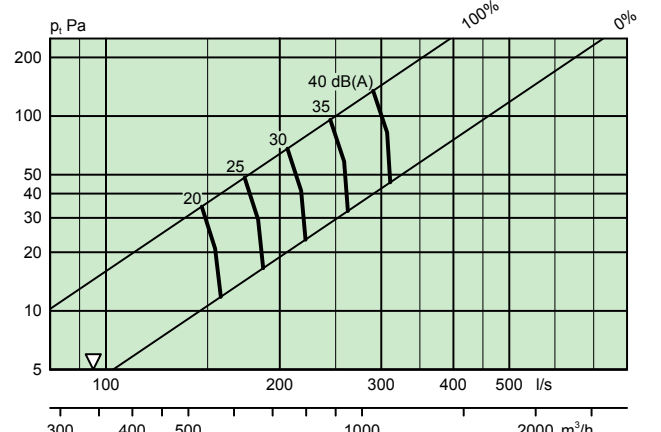
### COLIBRI F 315



### COLIBRI F 160



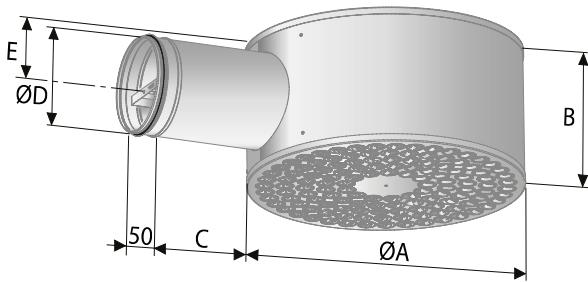
### COLIBRI F 400





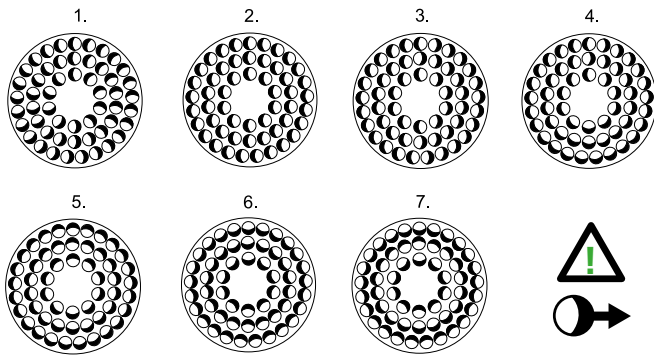
## Mitat ja paino

Koko	A	B	C	D	E	Suuttimien määrä	Paino, kg
100	304	192	118	99	96	36	2,8
125	380	217	210	124	108	55	4,1
160	456	252	220	159	126	84	5,7
200	568	288	230	199	144	130	8,3
250	568	338	275	249	169	136	9,2
315	700	388	330	314	194	186	13,6
400	700	488	350	399	244	200	16,1



Kuva 4. COLIBRI F

### Suutinasetukset, esimerkki



Kuva 5. Suutinasetukset.

HUOM: Ilmasuunta kuvassa.

1. Myötäpyörre (vakio)
2. 1-suuntainen
3. 2-suuntainen
4. 3-suuntainen
5. 4-suuntainen
6. V1 Pystysuora kapea
7. V2 Pystysuora leveä

## Erittely

### Tuote

Pyöreä kattoon asennettava suutinlaite COLIBRI F a -aaa

Versio

Nimellisliitännämitat, mm

Vakiomallisto

Koko:	100
	125
	160
	200
	250
	315
	400

## Kuvaus

Swegonin täydellinen pyöreä, kattoon asennettava COLIBRI Free –tyyppinen ilmalaite seuraavin toiminnoin:

- Kauttaaltaan maalattu
- Portaattomasti muunneltava hajotuskuvio
- Erikseen säädettävät suuttimet
- Irrotettava, lukittavalla säätimellä varustettu säätöpelti
- Mittausmenetelmässä pieni menetelmävirhe
- Sisällä vahvipinnoitteista äänenvaimennusmateriaalia
- Puhdistettava
- Jauhemaalattu valkoiseksi, RAL 9003/NCS S 0500-N

Koko: COLIBRI Fa -aaa

xx kpl