

# ALSJ

Lumisuojasäle

---

---



## Lyhyesti

- Ilmanottoaukkojen suojaksi
- Tehokas veden- ja lumenestokyky
- Helppo asentaa
- Huoltovapaa

## Käyttökohteet

Säleikkönä ilman sisäänottoaukoissa estämään veden ja lumen pääsyn rakennukseen.

## Rakenne

ALSJ Lumisuojaosale koostuu ylä- ja alarungosta sekä pystysäleistä. Ylä- ja alarunko ovat seinäpinnasta alaspäin laskevia, jolloin vesi ja lumi eivät pääse rakenteisiin.

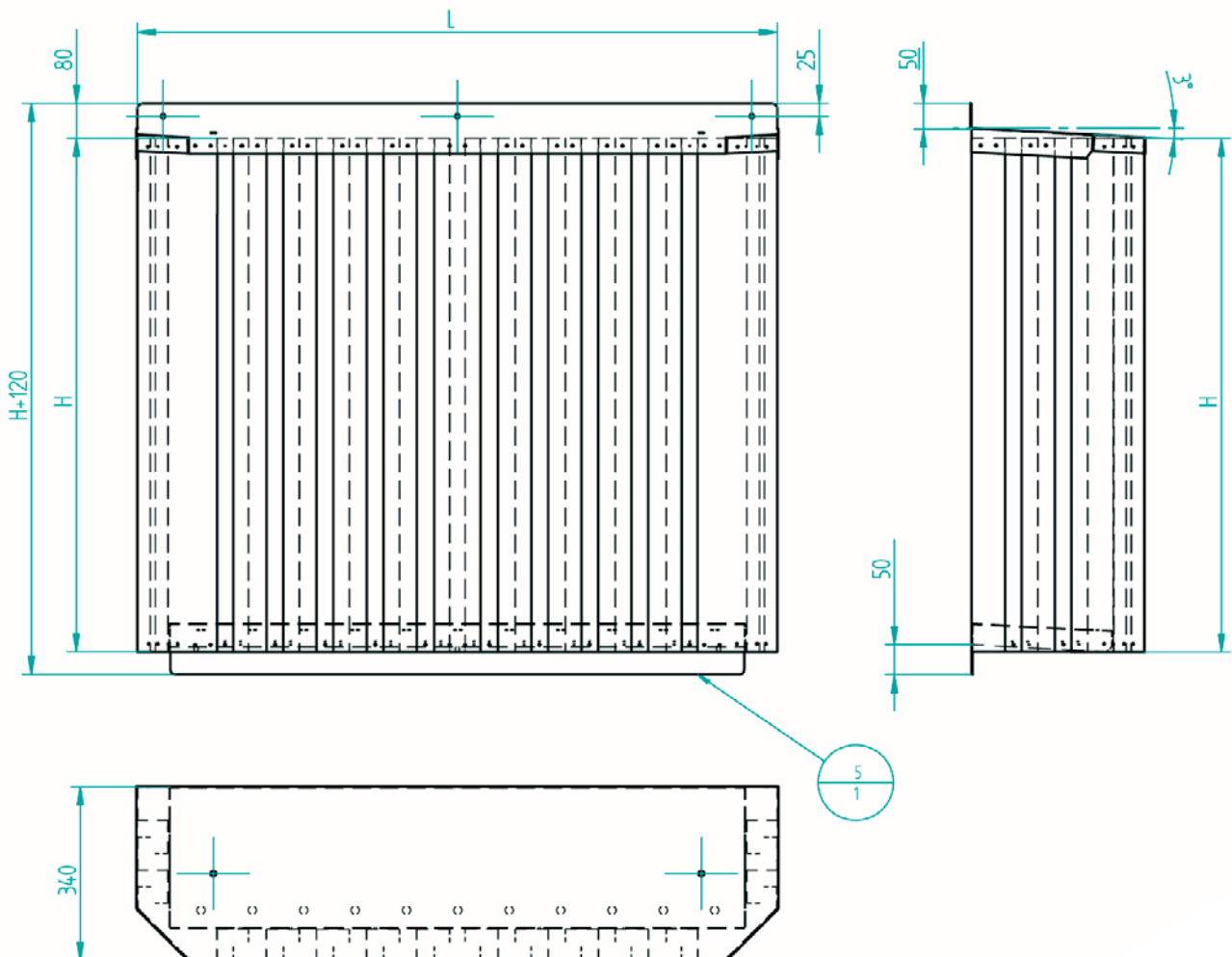
Pystysäleet muodostavat labyrinttimaisen ilman sisäänvirtaustien, mikä estää tehokkaasti veden ja lumen sisään pääsyn rakennukseen. Pystysäleet ovat avoimia alaosastaan, minkä ansiosta säleet puhdistuvat itsestään ja ovat huoltovapaat.

Pääasiallinen materiaali on kuumasinkitty teräs ja pintakäsittelynä polttomaalaus harmaaksi (RAL 7000), myös erikoisvärit.

## Mitat

Asennus suorakaidekanaviin tai aukkoihin.

Nimellisleveys muuttuu 200 mm ja korkeus 100 mm välein.



Päälaitte: Lumisuojasäleikkö ALSJ 1320 x 1200

**Päälaitteen sadeveden erotusaste**

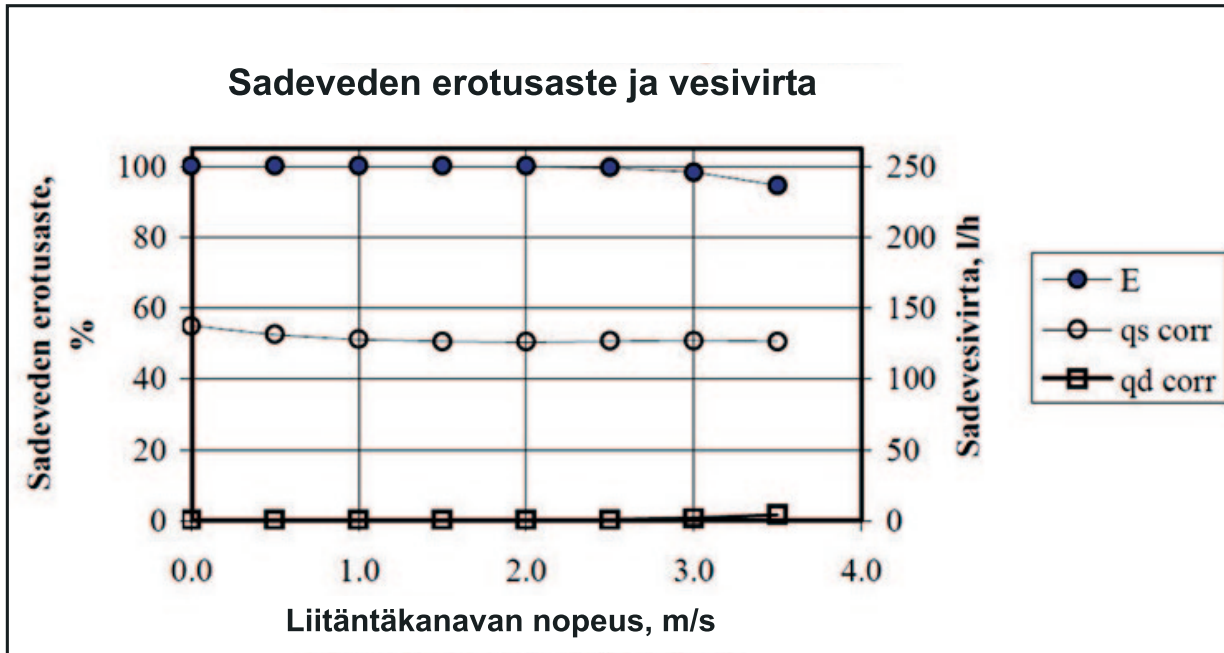
EN 13030:2001

Liitäntäkanavan koko:

leveys: 1000 mm

korkeus: 1000 mm

pinta-ala: 1,000 m<sup>2</sup>



Ilmavirta		Sadevesivirta		Sadeveden läpäisy		Toimivuus	
Q <sub>v</sub>	v	Q <sub>s</sub>	Q <sub>s corr</sub>	Q <sub>d</sub>	Q <sub>d corr</sub>	E	Luokitus
m <sup>3</sup> /s	m/s	l/h	l/h	l/h	l/h	%	
0.00	0.00	136.50	137.27	0.00	0.00	100.0	A
0.50	0.50	129.60	131.21	0.00	0.00	100.0	A
1.00	1.00	127.50	127.76	0.00	0.00	100.0	A
1.50	1.50	125.80	126.26	0.00	0.00	100.0	A
2.00	2.00	126.30	126.03	0.00	0.00	100.0	A
2.50	2.50	127.30	126.41	0.36	0.36	99.5	A
3.00	3.00	126.80	126.72	1.32	1.32	98.2	B
3.50	3.50	126.20	126.30	4.06	4.06	94.6	C

### Suureet ja yksiköt

Q<sub>v</sub> Ilmavirta m<sup>3</sup>/s

v Liitäntäkanavan nopeus, m/s

Q<sub>s</sub> Syötetty sadevesivirta, l/h

Q<sub>s corr</sub> Korjattu nimellinen sadevesivirta l/h

Q<sub>d</sub> Läpäissyt sadevesivirta, l/h

Q<sub>d corr</sub> Korjattu läpäissyt sadevesivirta, l/h

E Sadeveden erotusaste, %

Päälaite: Lumisuojasäleikkö ALSJ 1320 x 1200

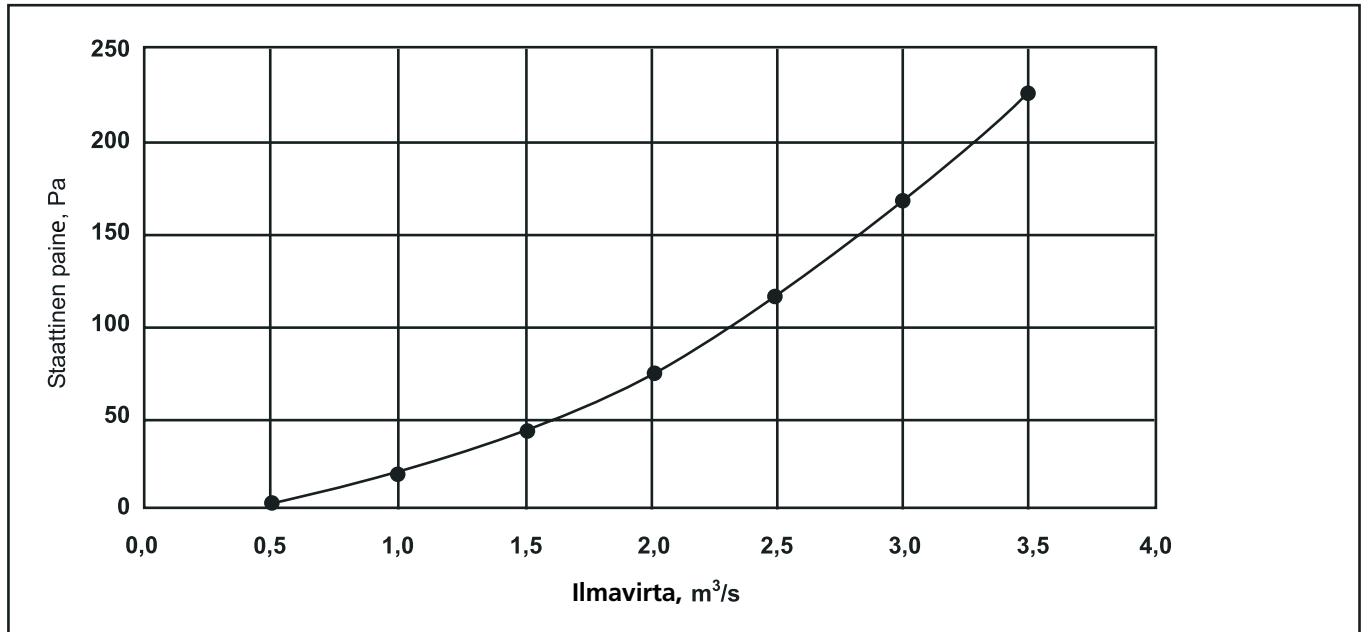
**Päälaitteen virtaustekniset suoritusarvot**

EN 13030:2001

**Liitântäkanavan koko**

leveys: 1000 mm  
 korkeus: 1000 mm  
 pinta-ala: 1,000 m<sup>2</sup>

Ilman tiheys: 1,20 kg/m<sup>3</sup>



q <sub>v</sub> m <sup>3</sup> /s	v m/s	p <sub>st</sub> Pa	Toimivuus	
			C <sub>E</sub> -	Luokka
0.500	0.5	5	0.178	4
1.000	1.0	19	0.179	4
1.500	1.5	42	0.179	4
2.000	2.0	75	0.179	4
2.500	2.5	117	0.179	4
3.000	3.0	168	0.179	4
3.500	3.5	228	0.179	4
Keskiarvo			0.179	

**Suuret ja yksiköt**

q<sub>d</sub> Ilmavirta, m<sup>3</sup>/s  
 v Liitântäkanavan nopeus, m/S  
 p<sub>st</sub> Päälaitteen staattinen paine, Pa  
 C<sub>E</sub> Imuvirtauksen häviökerroin, -