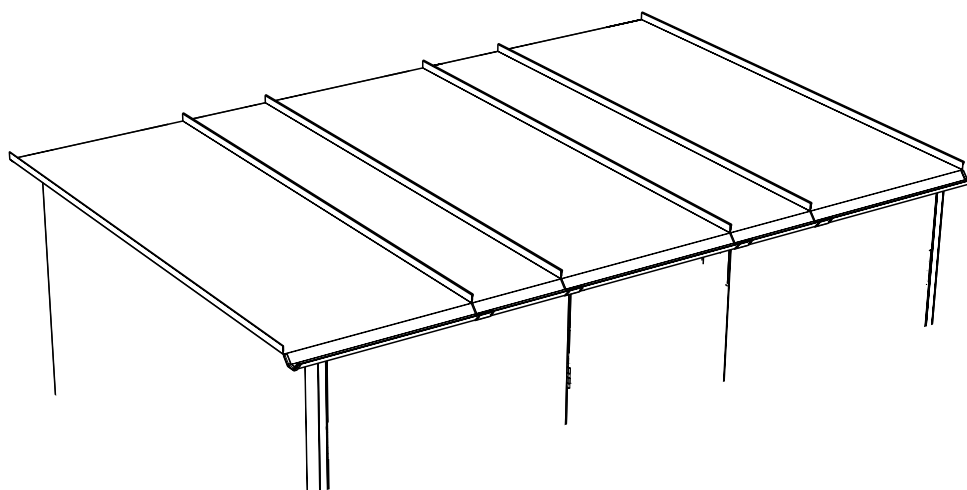
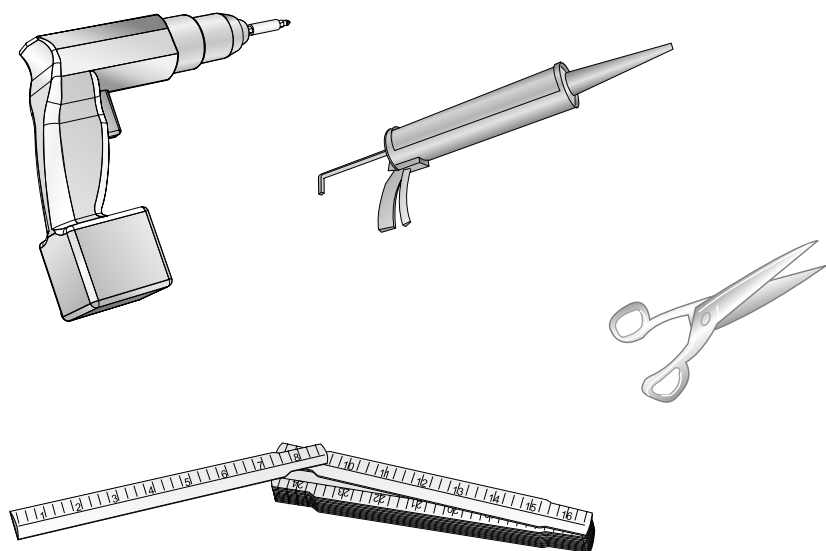


Tak för utomhusmontage - SE
Roof for outdoor montage - GB
Katto ulkoasennukseen - FI
Крыша для агрегата вне здания - RU
Top til udendørs montering - DK
Tak for utendørsmontering - NO
Dach für Montage im Freien - DE
Toiture pour montage extérieur - FR
Tetto per installazione all'aperto - IT
Cubierta para montaje al aire libre - ES
Dach do montażu na zewnątrz - PL
Støecha pro venkovní montáž - CZ
Dak voor buitenmontage van - NL

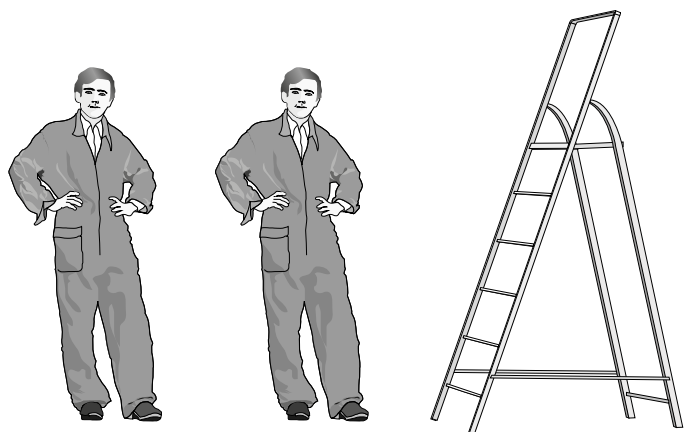
GOLD RX 025-120/PX 025-060+/CX035-120/SD 004-120
SILVER C RX 025-120/PX 004-060+/CX 035-120/SD 004-120



På grund av val av aggregat och utförande kan utseendet variera. SE
The air handling units vary in appearance depending on the type and version of unit selected. GB
Ulkonäkö voi vaihdella konevalinnasta ja rakenteesta riippuen. FI
Внешний вид агрегата зависит от выбранного типа и исполнения. RU
Utseendet kan variere, afhængigt af hvilket aggregat og hvilken udførelse der er valgt. DK
Avhengig av hvilket aggregat og hvilken versjon som er valgt, kan utseendet variere. NO
Je nach Wahl von Gerät und Ausführung kann das Aussehen unterschiedlich sein. DE
L'aspect peut varier selon le choix d'unité et de version. FR
L'aspetto può variare in base a modello e versione di chiller. IT
La configuración puede variar dependiendo del equipo y la versión seleccionados. SP
Z powodu wyboru agregatu i wykonania wygląd może się zmienić. PL
Na základě volby agregátu a provedení se vzhled může lišit. CZ
Het uiterlijk van de luchtbehandelingsunits verschilt per type en versie van de gekozen unit. NL.

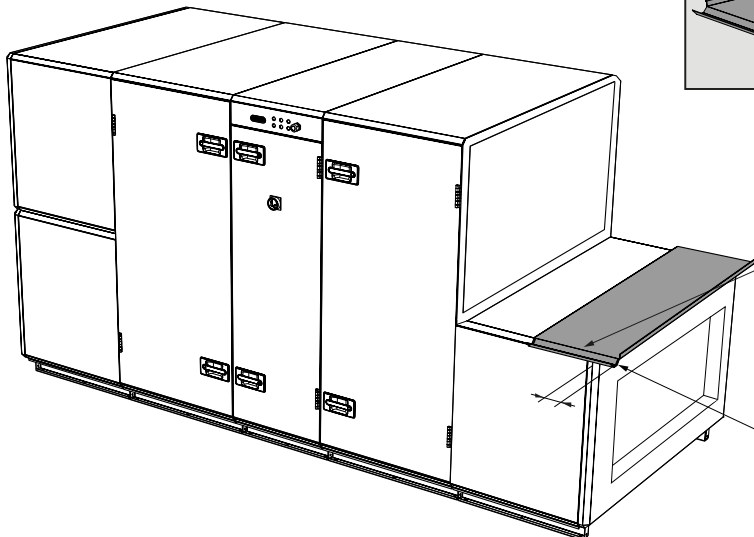
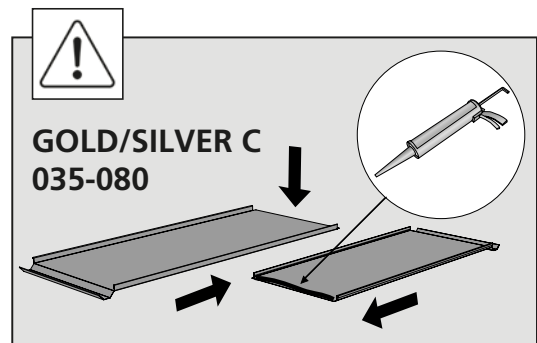
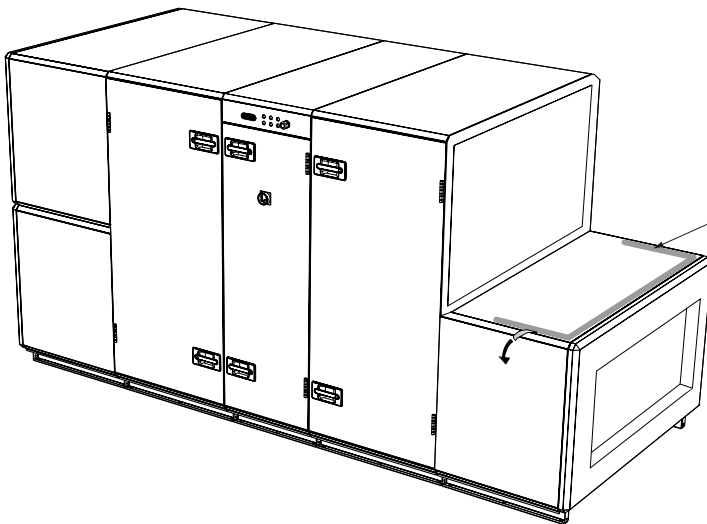
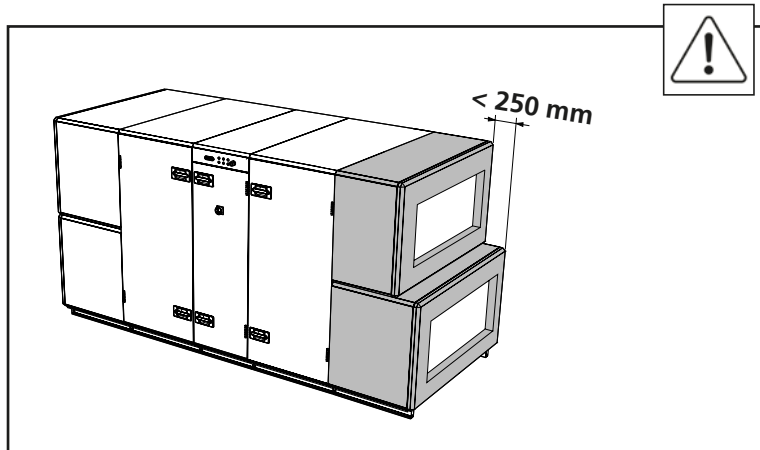


GOLD/SILVER C RX 035-120
GOLD/SILVER C PX 035-060+
GOLD/SILVER C CX 035-120
GOLD/SILVER C SD 100-120



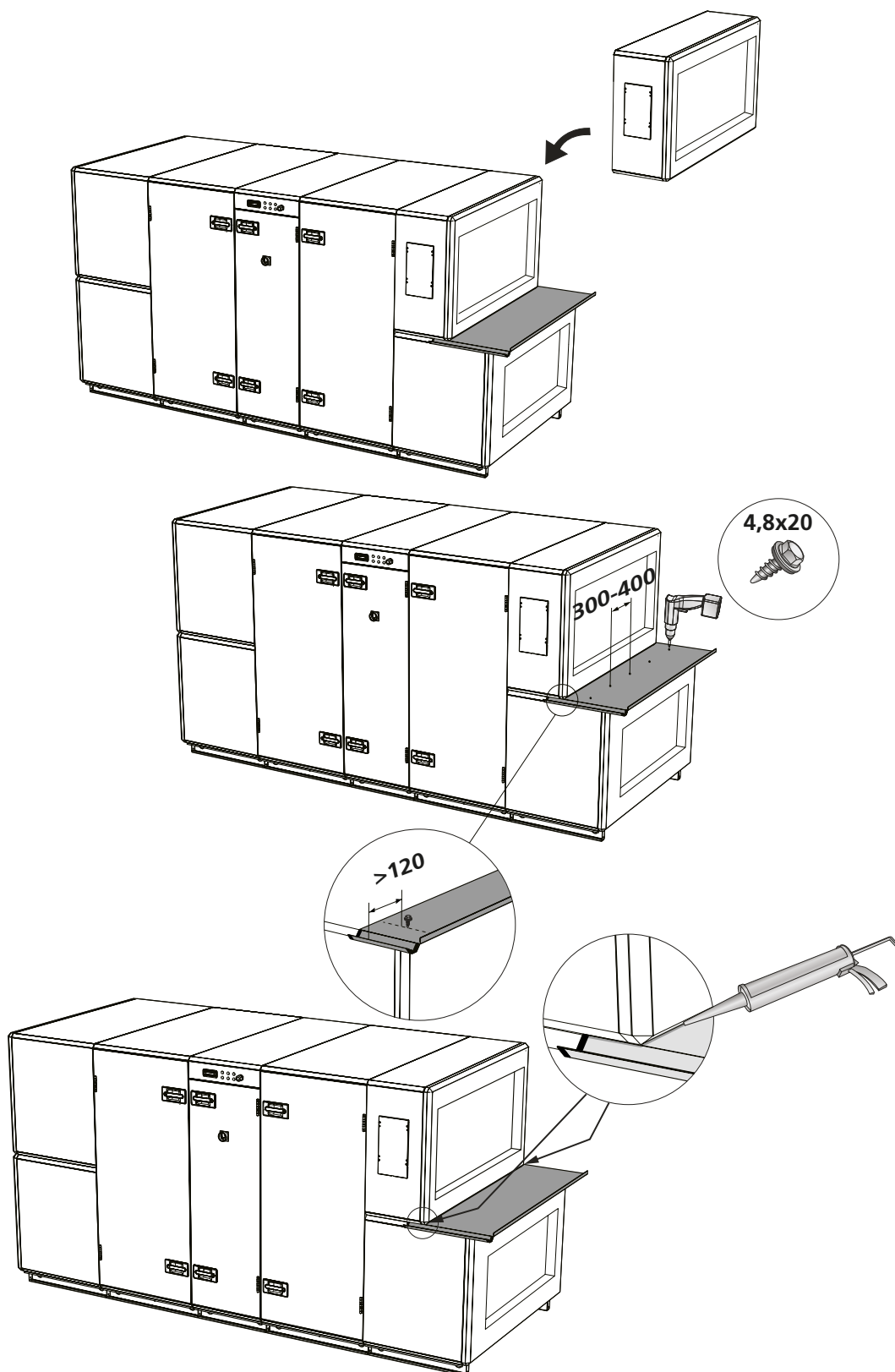
1a.

**GOLD/SILVER C RX 025-080, GOLD PX 025-060+,
SILVER C PX 004-060+, GOLD/SILVER C CX 035-080**

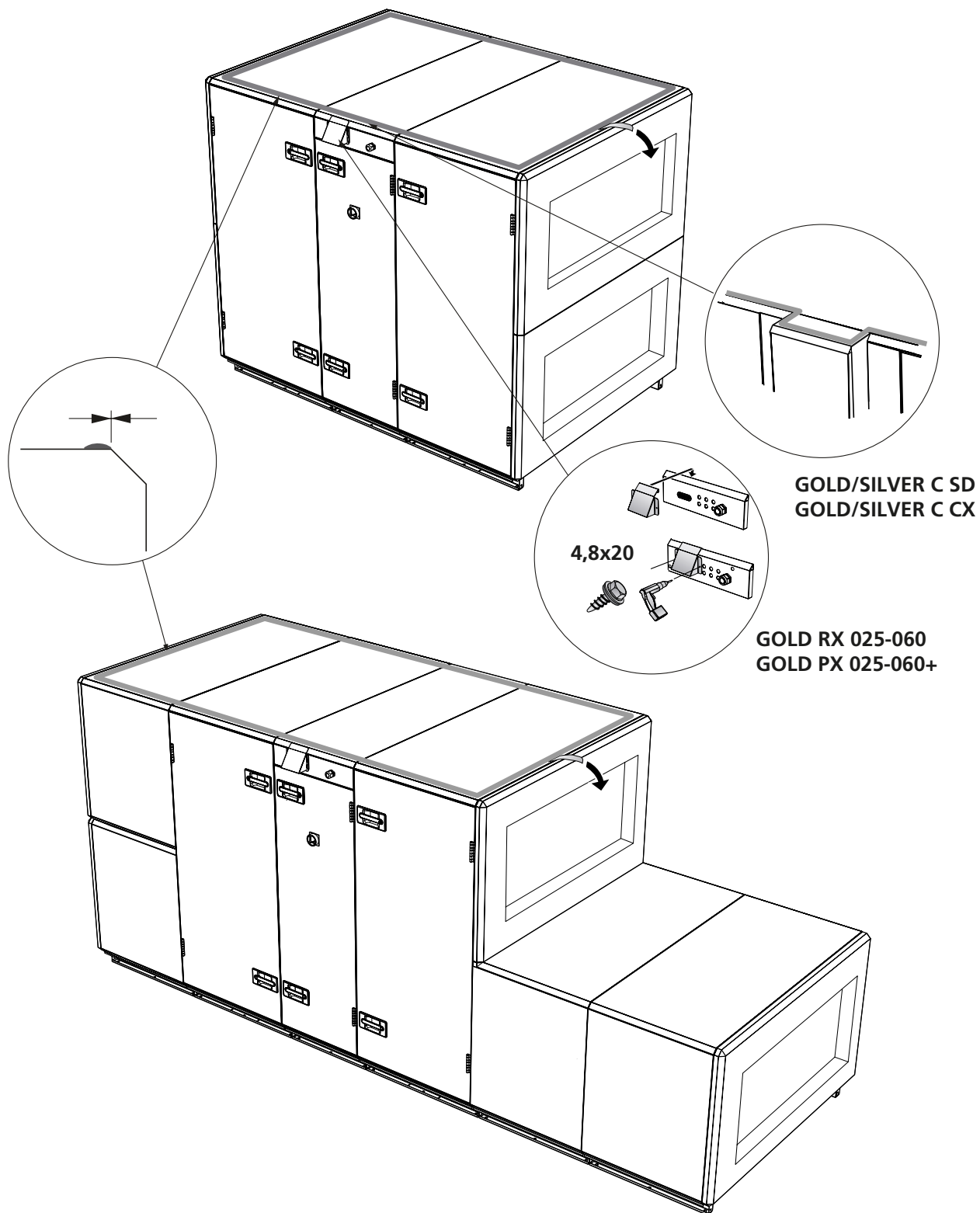


1b.

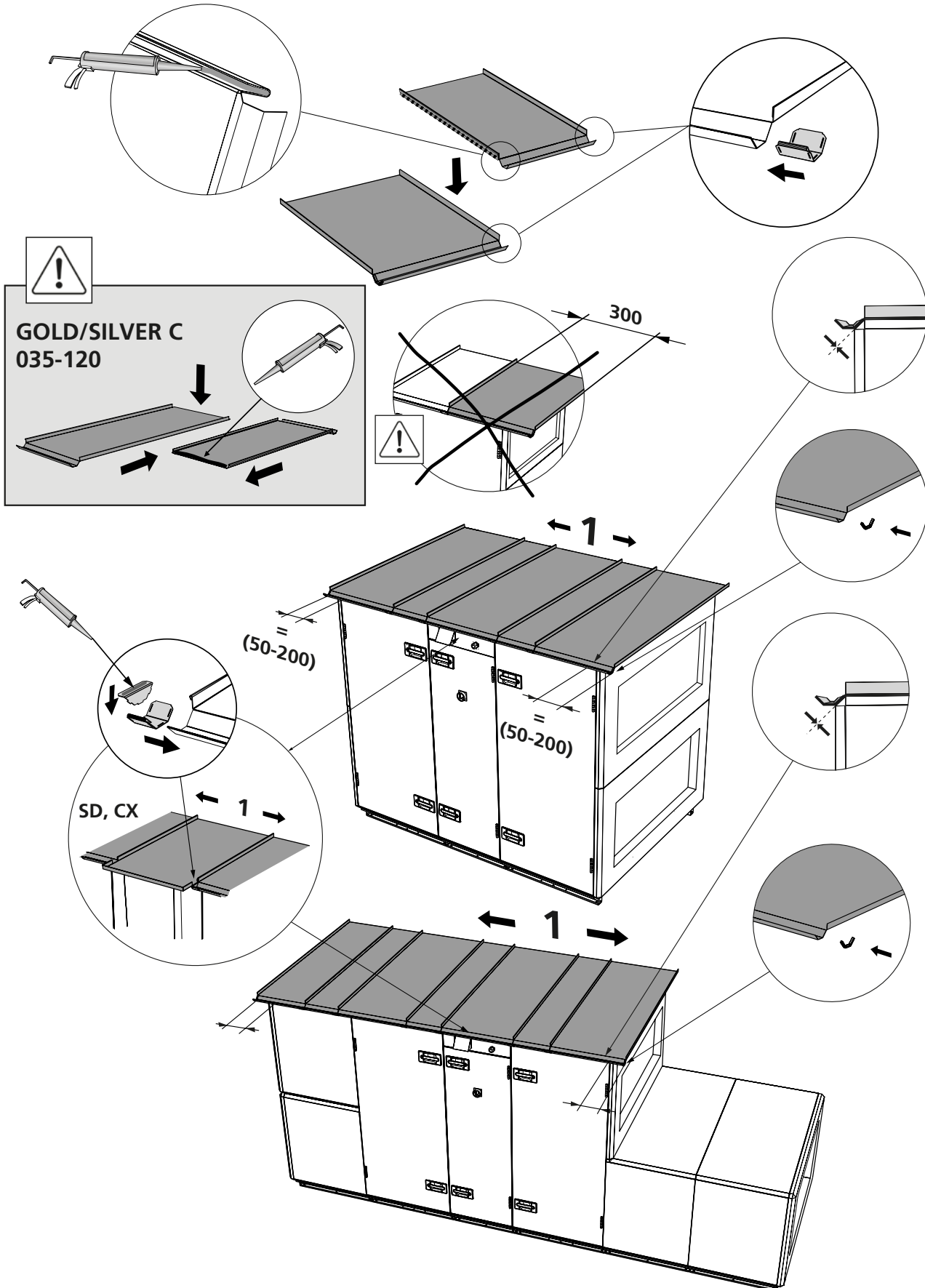
**GOLD/SILVER C RX 025-080, GOLD PX 025-060+,
SILVER C PX 004-060+, GOLD/SILVER C CX 035-080**



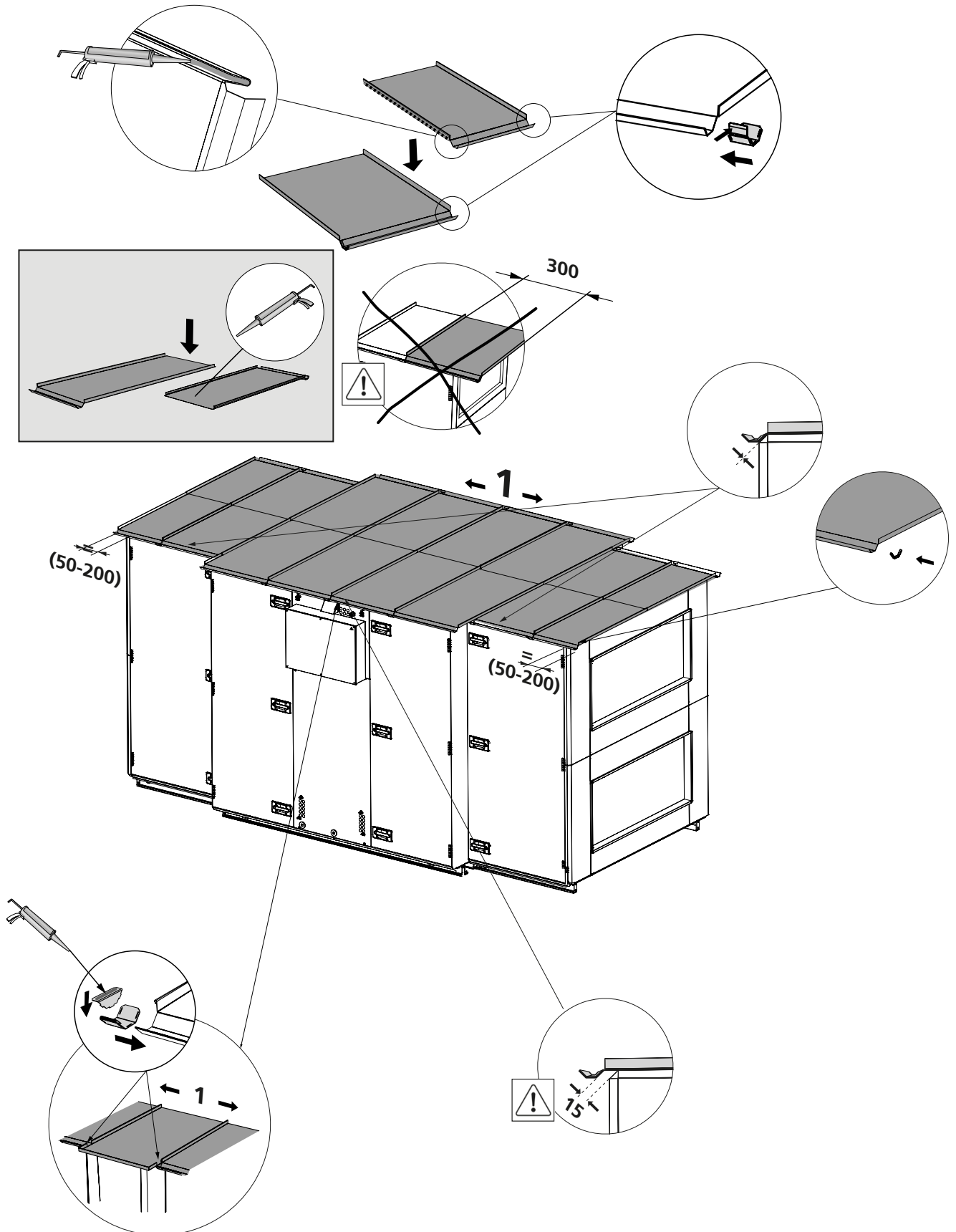
2.



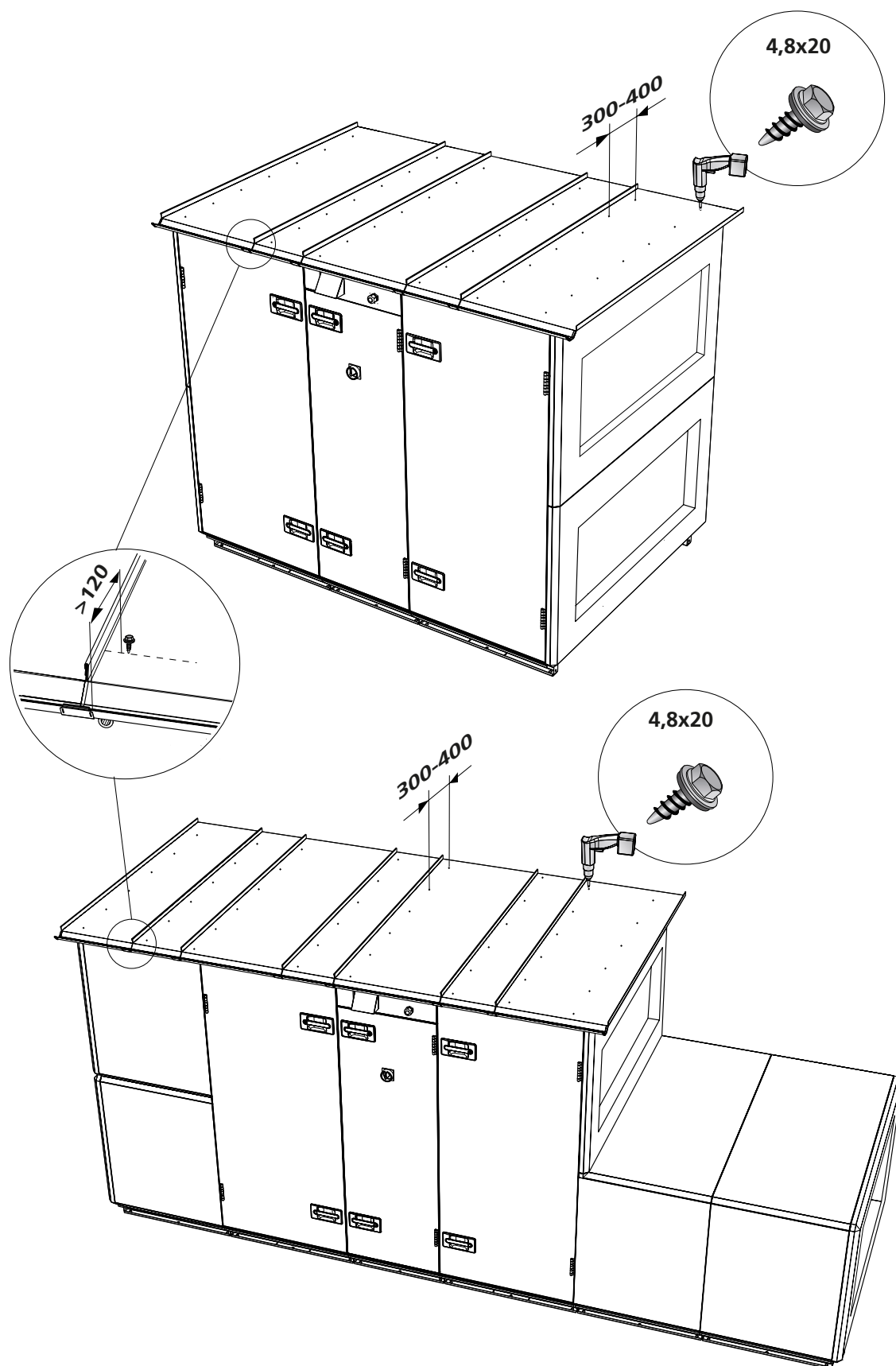
3. GOLD/SILVER C RX 025-080, GOLD PX 025-040,
SILVER C PX 004-040, GOLD/SILVER C CX 035-080



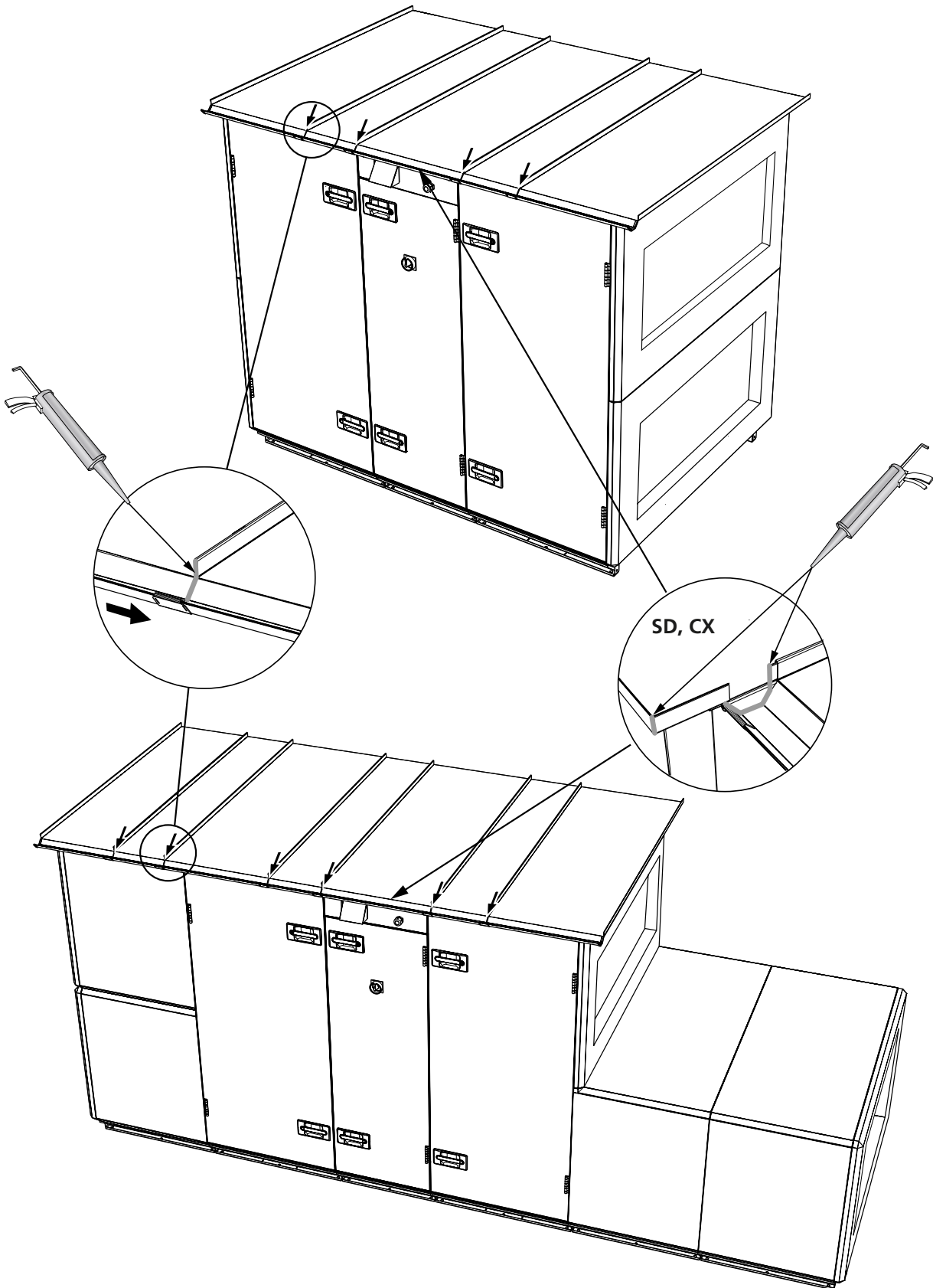
3. GOLD/SILVER C PX 040+ - 060+



4.

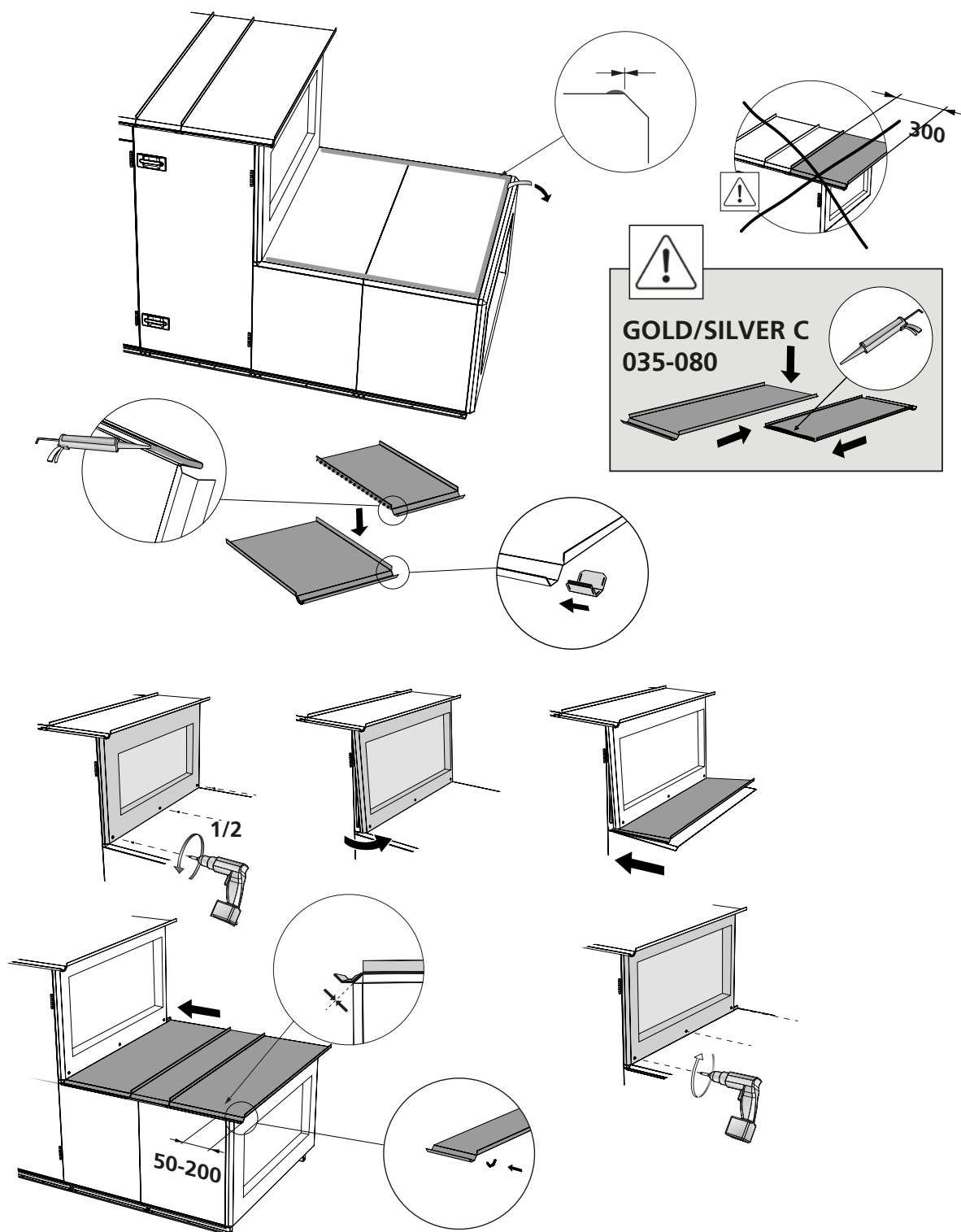


5.



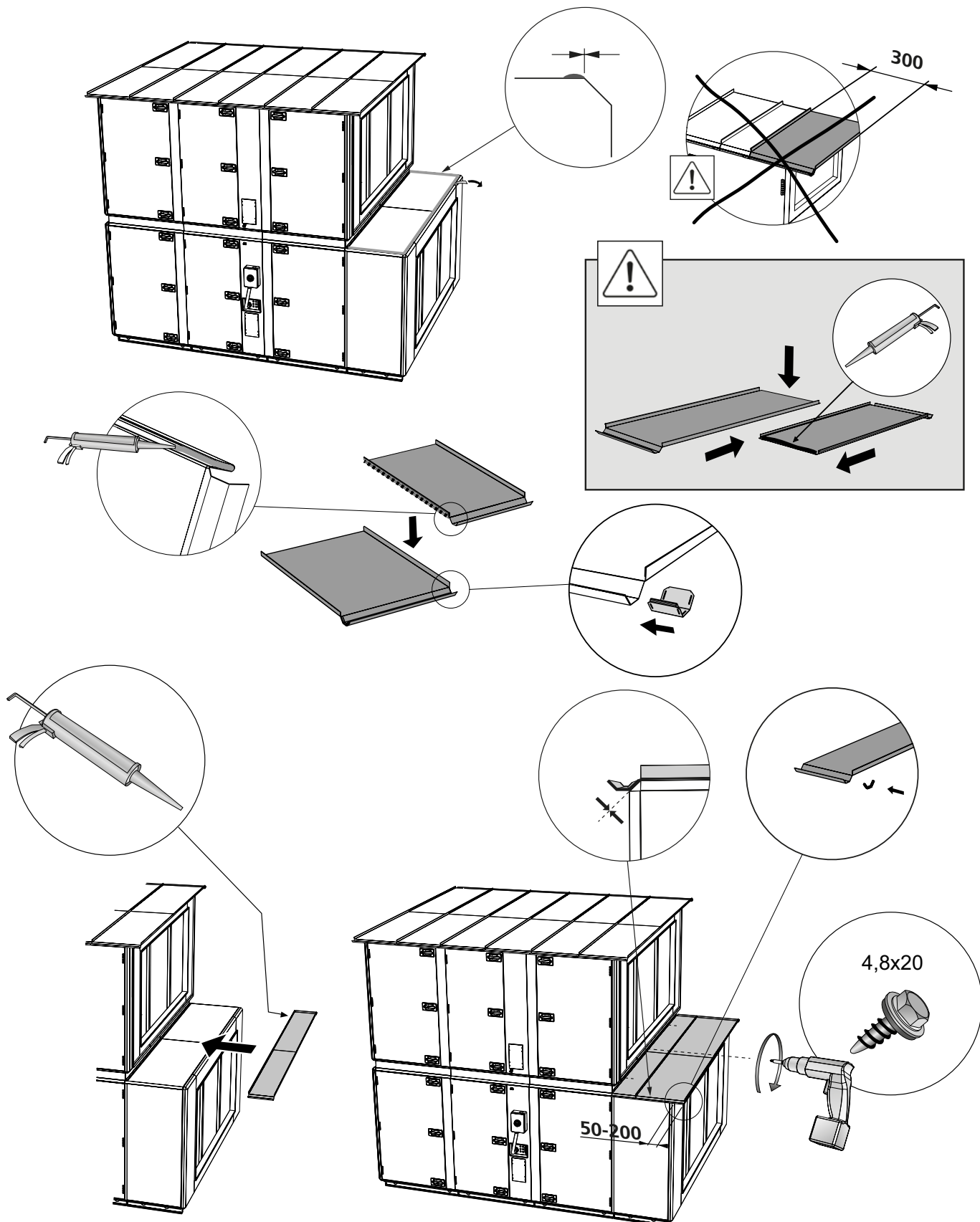
6a.

**GOLD/SILVER C RX 025-080, GOLD PX 025-060+,
SILVER C PX 004-060+, GOLD/SILVER C CX 035-080**

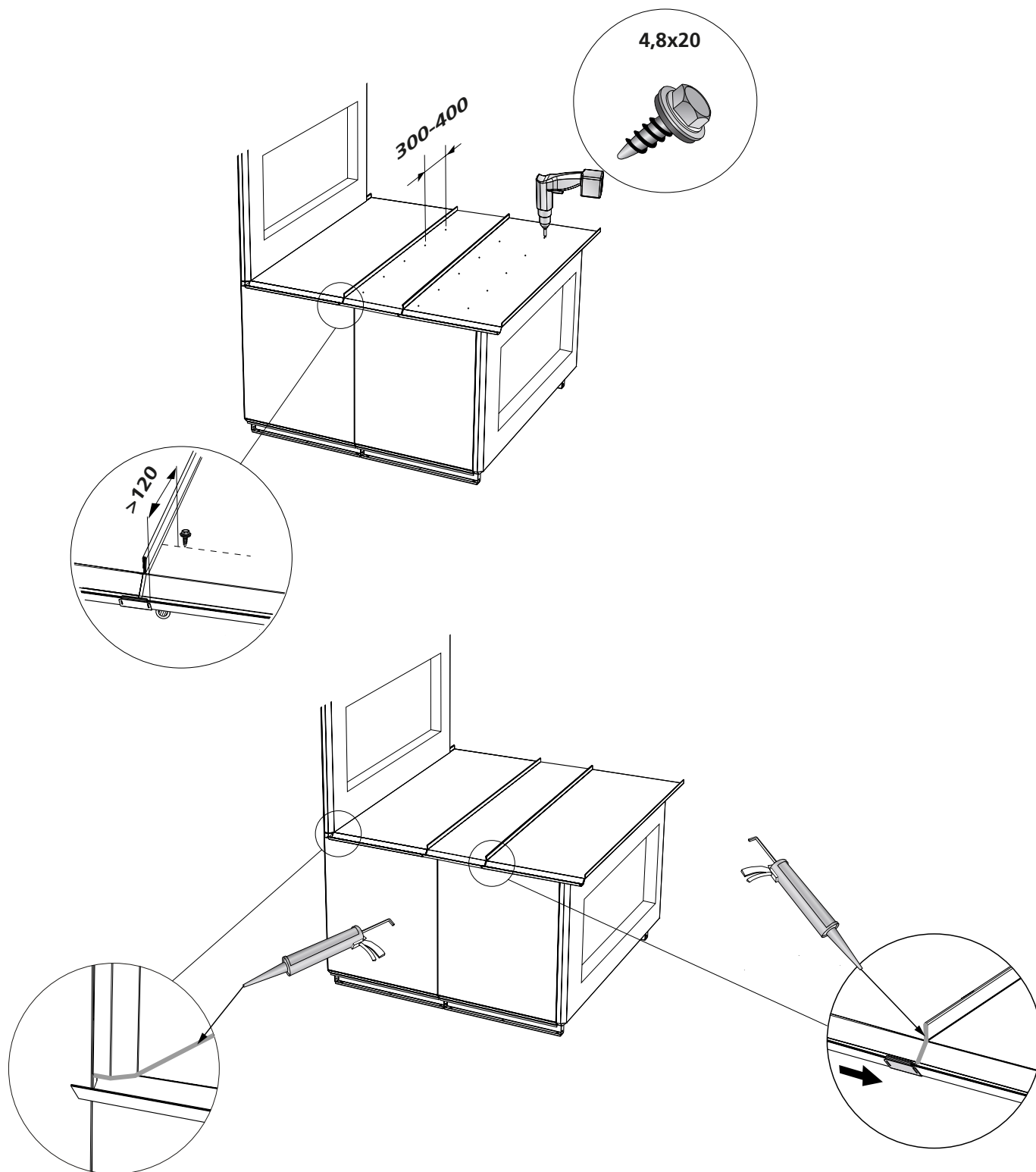


6a.

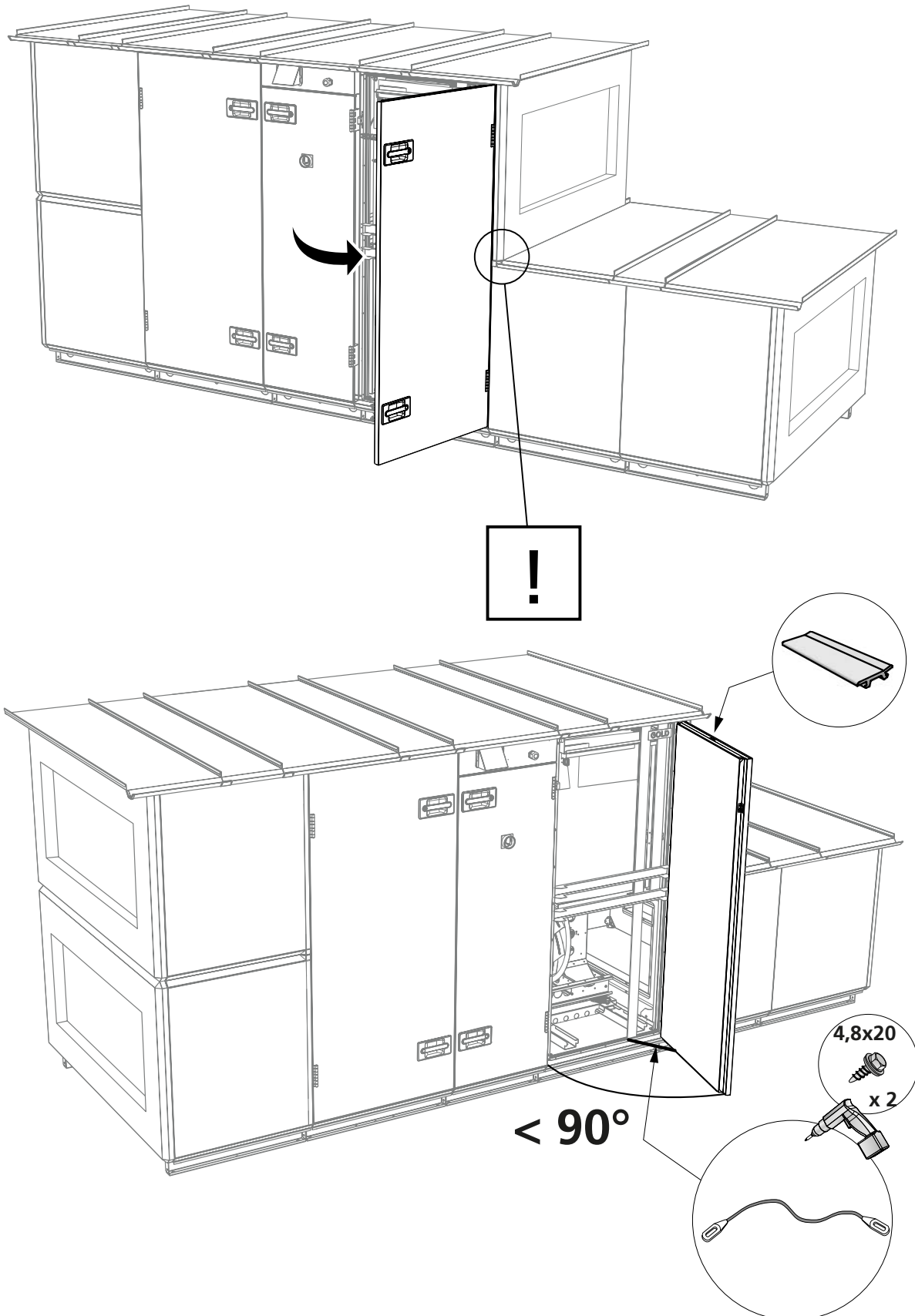
GOLD/SILVER C RX 120, GOLD/SILVER C CX 120



6b.

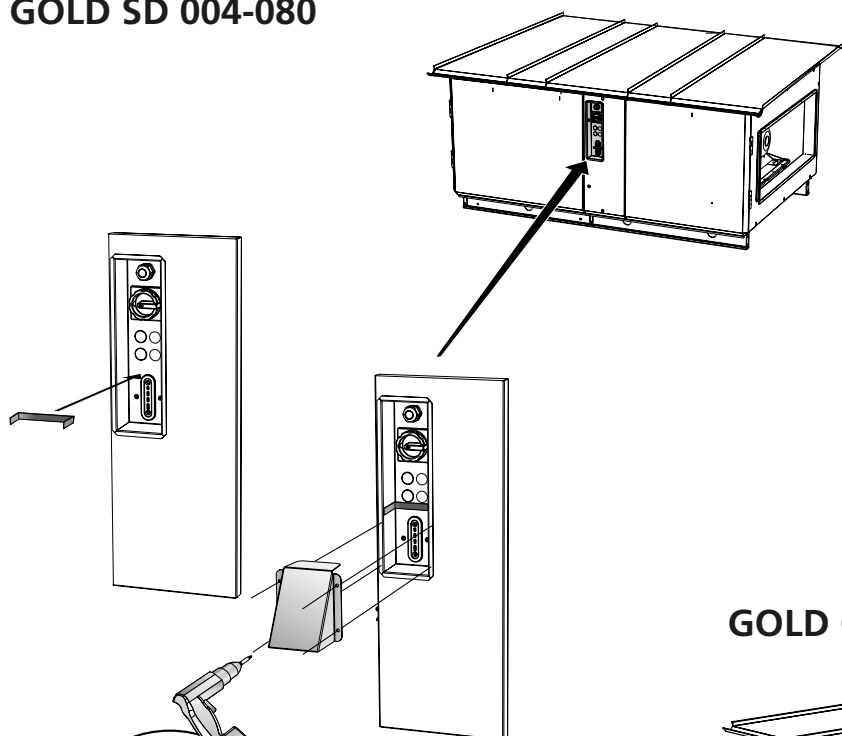


7.

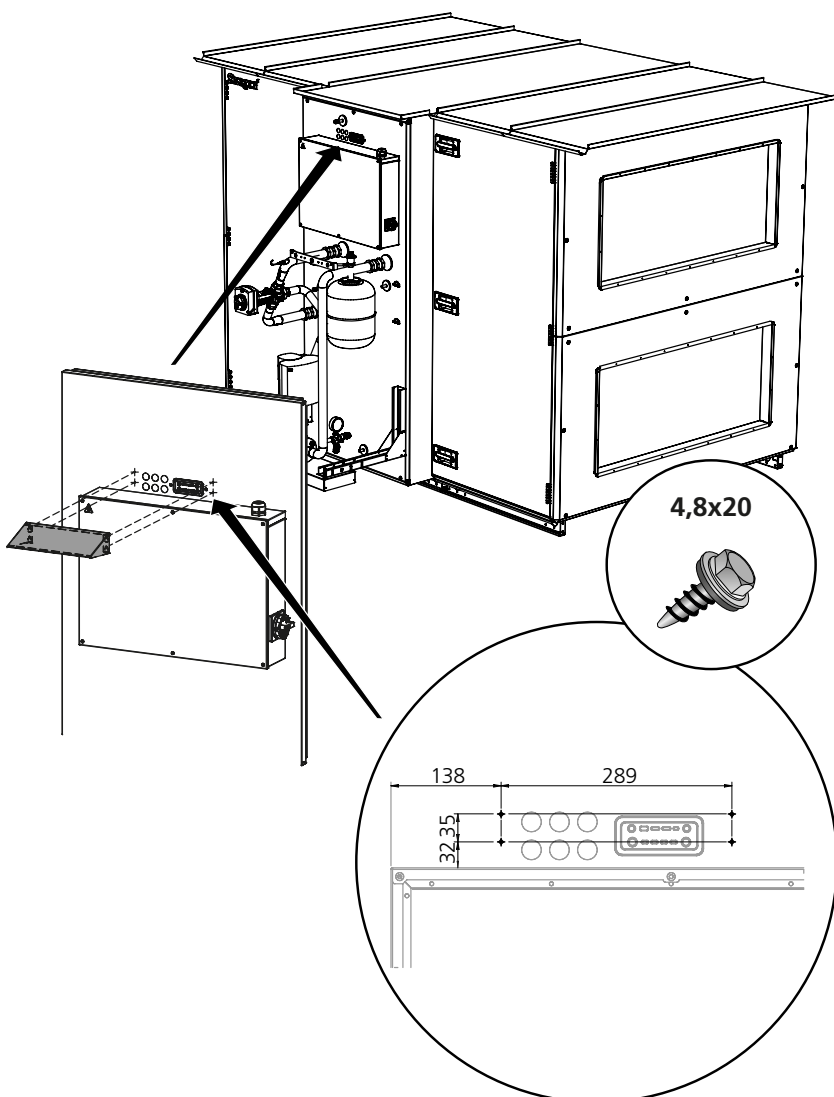


8.

GOLD SD 004-080

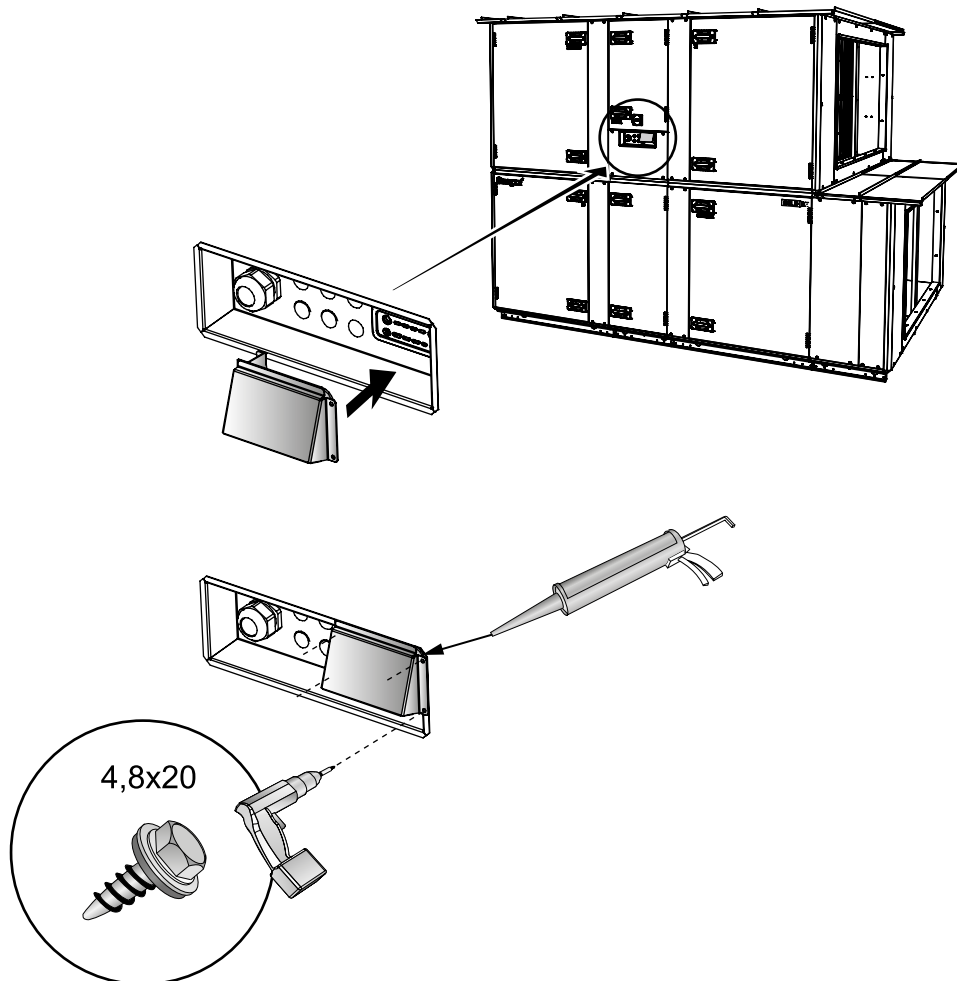


GOLD CX 035-080



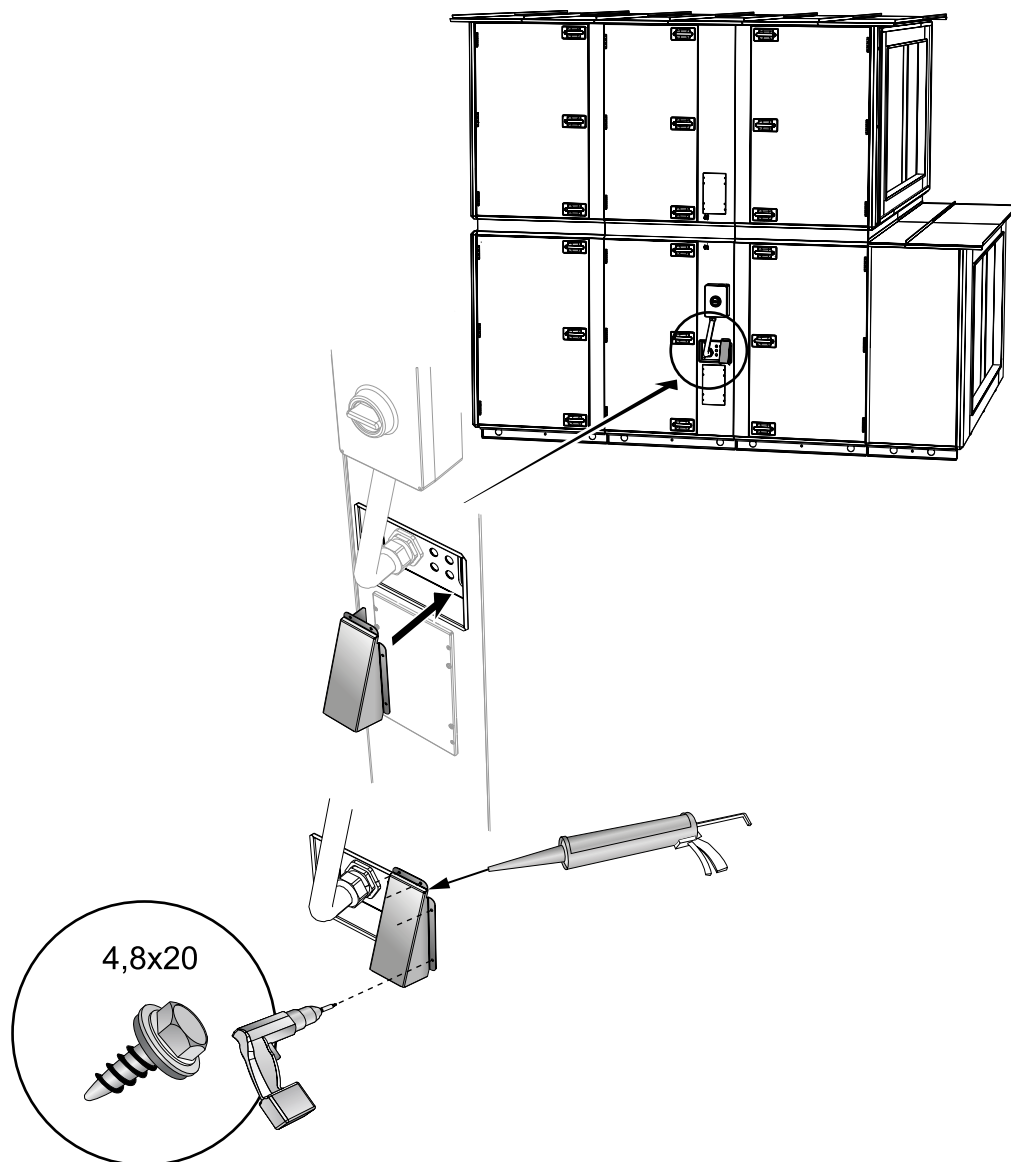
8.

GOLD RX 070-080



8.

**GOLD RX 100/120,
GOLD CX 100/120,
GOLD SD 100/120**



9.

GOLD CX 035-080

