

Installation ytterväggshuv TBHE GOLD/SILVER C

1. Allmänt

Avsedd för intag av uteluft och utblåsning av avluft. Avluft blåses ut horisontellt genom ett cirkulärt trådnätsgaller på huvens front. Uteluften sugas in genom ett trådnätsgaller på huvens undersida.

Konstruktionen förhindrar effektivt kortslutning mellan uteluft/avluft. För GOLD/SILVER C storlek 04/05, 07/08 och 11/12.

Ytterväggshuv TBHE är utförd i färgbelagd garantiplåt (grå) i miljöklass C4.

2. Installation

1. Gör hål i väggen och dra ut spirokanaler för avluft respektive uteluft så att kanalerna avslutas kant i kant med fasad.

Kanalerna isoleras ända ut till fasaden. Genomgångshål i väggen tätas omsorgsfullt.

2. Vänd väggshuv så att avlufts kanal och utelufts kanal hamnar rätt. Avluft skall alltid gå rakt (horisontellt) ut och uteluft skall alltid tas underifrån, se skiss.

Montera taket på huven med hjälp av medlevererade plåtskruvar (4 st.). Anslut väggshuv till utelufts- och avlufts kanal. Vaggshuv har gummiringförsedda spiroanslutningar.

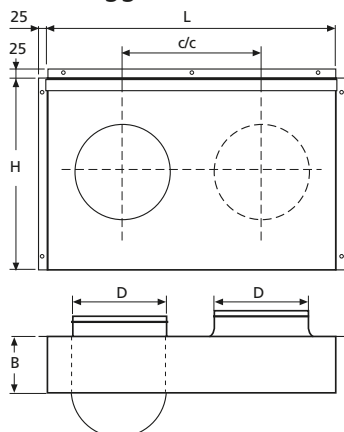
Fäst väggshuv mot fasaden på lämpligt sätt. Täta med fogmassa eller liknande så att vatten inte kan tränga in.

3. "Kepsen" skjuts in i avluftens utlopp.

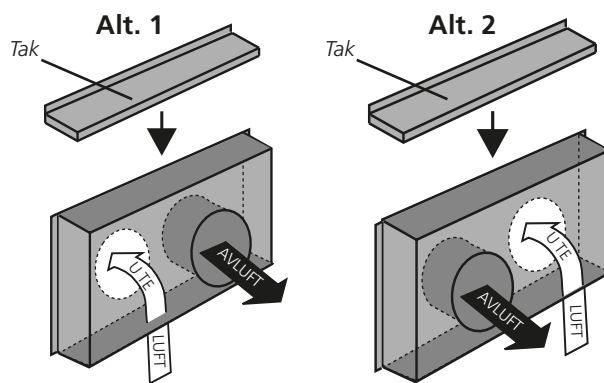
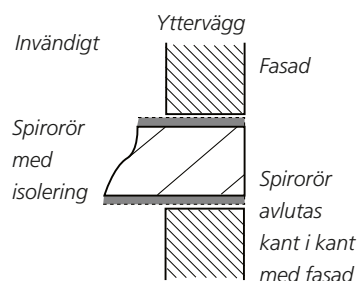
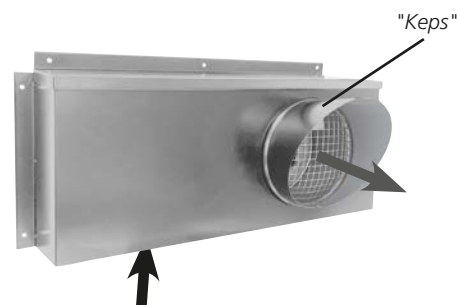
3. Skötsel

Kontrollera behov av rengöring en gång per år.

Ytterväggshuv TBHE



GOLD/SILVER C RX/PX	B	c/c	D	H	L	kg
04/05	200	420	Ø315	490	950	11
07/08	250	500	Ø400	550	1150	15
11/12	300	600	Ø500	720	1350	20



Väggshuv

Vänd väggshuv så att avlufts kanal och utelufts kanal hamnar rätt. Avluft skall alltid gå rakt (horisontellt) ut och uteluft skall alltid tas underifrån, se skiss. Montera taket på huven med hjälp av medlevererade plåtskruvar (4 st.). "Kepsen" skjuts in i avluftens utlopp.

