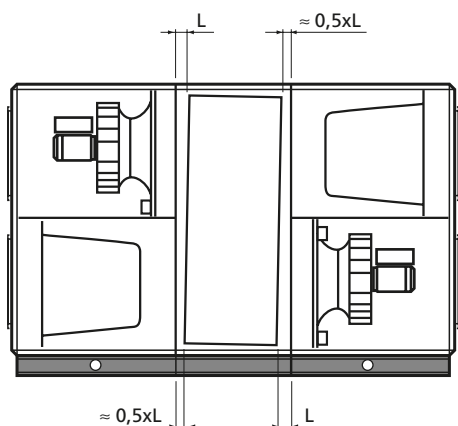
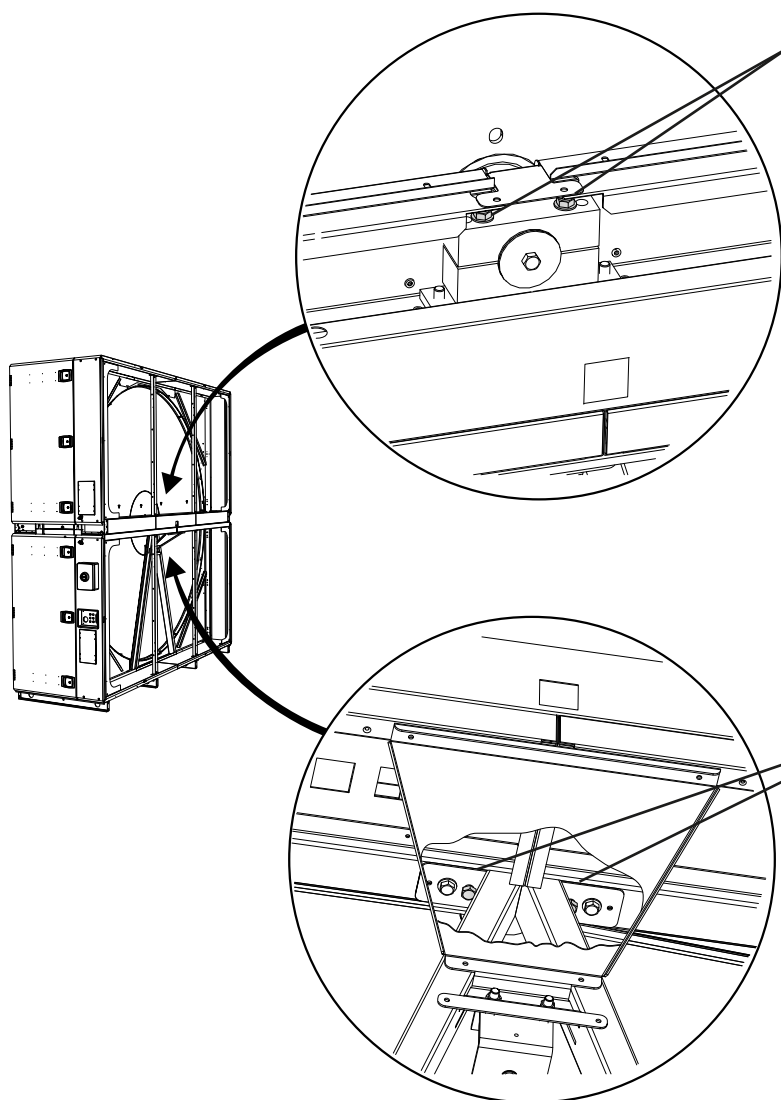


Justering av lutning, roterande värmeväxlare GOLD/SILVER C, storlek 70-80



Skissen visar lämplig inställning av rotorns lutning vid fläktplacering 1. Lutningen skall alltid vara mot filter, vilket innebär att för fläktplacering 2 är lutningen åt andra hållet.

I fall med höga luftflöden med medföljande höga tryck kan rotorns lutning behöva vara större.



Låsskruvar lossas något. Axelfäste skall ej demonteras.

Justera rotorns lutning med hjälp av justerskruvarna. Justerskruvar justeras lika mycket.

När lutningen är justerad, skruvas låsskruvar fast.

