

Dimensionering, installation, mått och vikt GOLD RX

Diagram och tabeller i denna dokumentation är avsedda som översikt.

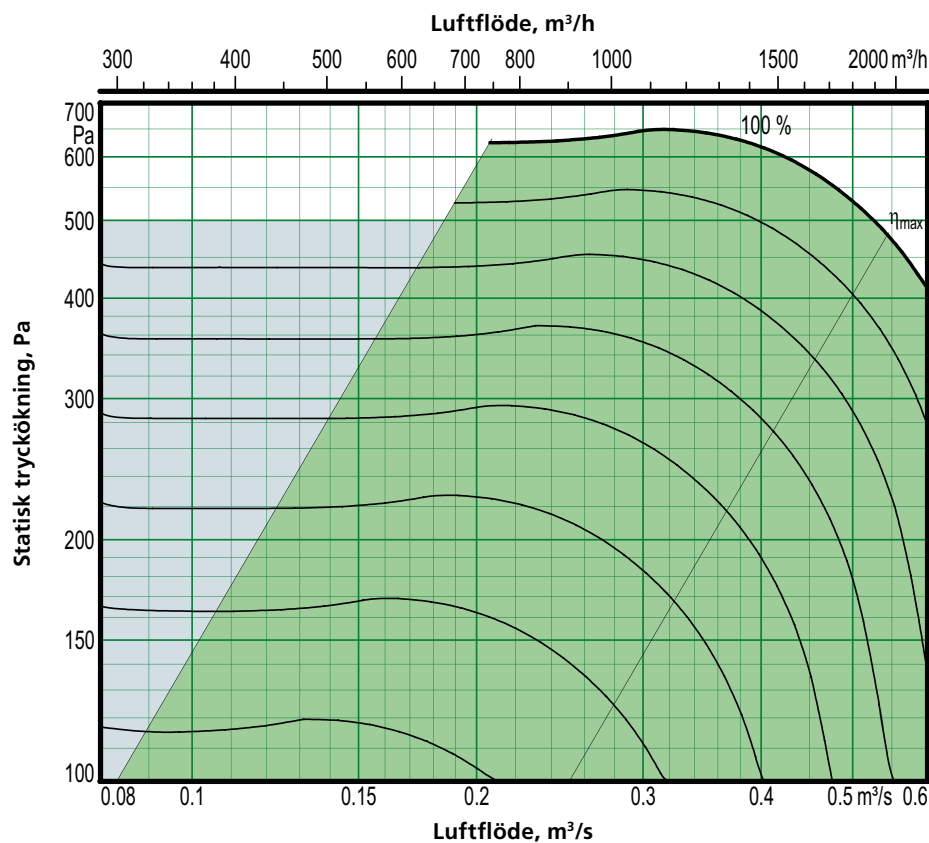
Exakt dimensionering erhålles i aggregatvalsprogrammet AHU Design.

Innehållsförteckning

Storlek 004.....	28
Storlek 005.....	32
Storlek 007.....	36
Storlek 008.....	40
Storlek 011.....	44
Storlek 012.....	47
Storlek 014/020	50
Storlek 025/030	54
Storlek 035/040	58
Storlek 050/060	61
Storlek 070/080	64
Storlek 100.....	67
Storlek 120.....	69
Elektriska data, storlek 014-040.....	71
Elektriska data, storlek 050-120.....	72

Dimensionering, installation, mått och vikt

GOLD RX, roterande värmeväxlare, storlek 004



Motoraxeleffekt 1,15 kW (0,41 kW)

- Rekommenderat arbetsområde för dimensionering.
- Vid tryckreglering kan luftflödet regleras till noll, det förutsätter dock ett visst statiskt kanaltryckfall (ca 50 Pa).

Min- och maxflöden

Angivna flöden avser vad som är möjligt att ställa in i handterminalen. Praktiskt användbara flödesgränser avgörs av externt tryckfall.

Storlek	Minflöde (vid luftflödesreglering)		Maxflöde	
	m ³ /h	m ³ /s	m ³ /h	m ³ /s
004	288	0,08	1620	0,45

Exakt dimensionering erhålles i aggregatvalsprogrammet AHU Design

Dimensionering, installation, mått och vikt

GOLD RX, roterande värmeväxlare, storlek 004, gemensamt hölje

Leverans och intransport

GOLD RX 004 tillverkas i en variant där samtliga detaljer sitter på sin givna fysiska plats i aggregat. Aggregaten levereras på träpall.

Monterad bottenbalk kan erhållas som tillval, löst levererat stativ som tillbehör.

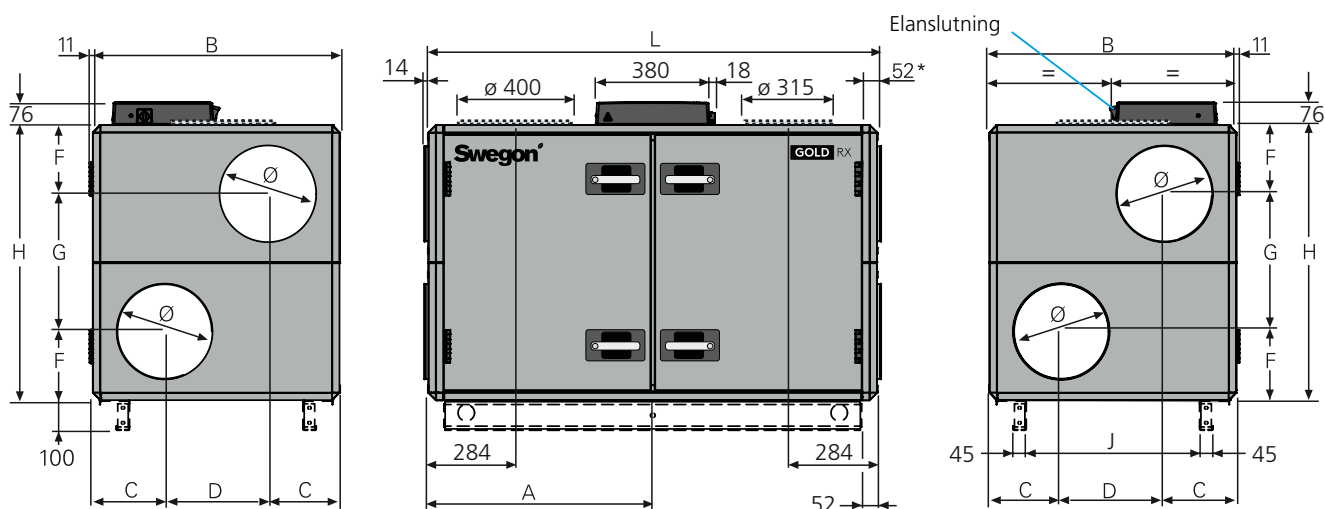
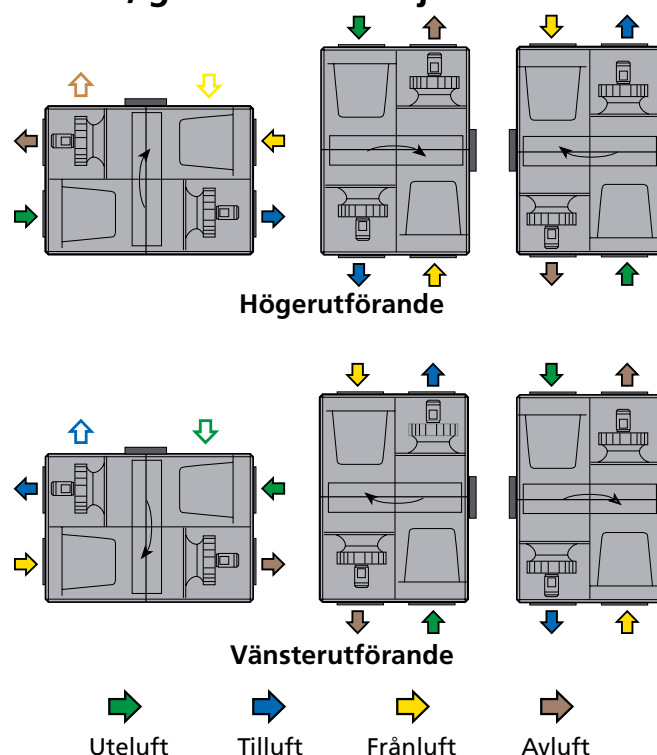
Alternativ för uppställning/kanalanslutning

A: Höger- eller vänsterutförande anges vid beställning. Om aggregatet levereras med samtliga anslutningsgavlar, kan byte av utförande göras på byggsplats via handterminalen.

B: Aggregatet kan placeras på högkant (ej utomhus).

C: Övre fläktutlopp uppåt anges vid beställning (ej utomhus). OBS! kanalanslutningsdimension \varnothing 400 mm.

D: Luftintag ovanifrån för uteluft eller frånluft anges vid beställning (ej utomhus).



Bottenbalk är tillval.

* Vid kanaltillbehör i isolerat hölje levereras aggregatet utan anslutningsgavel. Aggregatet kan även levereras med full face anslutningsgavel (tillbehör).

Storlek	A	B	C	D	F	G	H	J	L	Ø	Vikt, kg
004	743	825	240	345	230	460	920	579	1499	315	234-278

Inspektionsutrymme

800 mm fritt utrymme bör lämnas framför aggregatet och minst 200 mm ovanför kopplingshuvnen.

Elanslutning

1-fas, 3-ledare, 230 V -10/+15%, 50 Hz, 10 A eller 3-fas, 5-ledare, 400 V -10/+15%, 50 Hz, 10 A

Märkdata per fläkt

Motoraxeleffekt 1,15 kW (0,41 kW)*, motorstyrning 1 x 230 V, 50 Hz

*Motorstyrningen begränsar uttagets effekt till angivet värde.

Dimensionering, installation, mått och vikt

GOLD RX, roterande värmeväxlare, storlek 004, delat utförande

Leverans och intransport

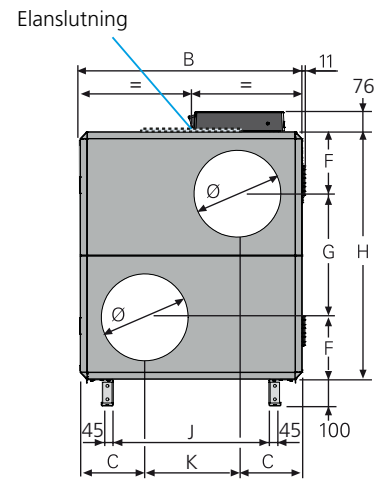
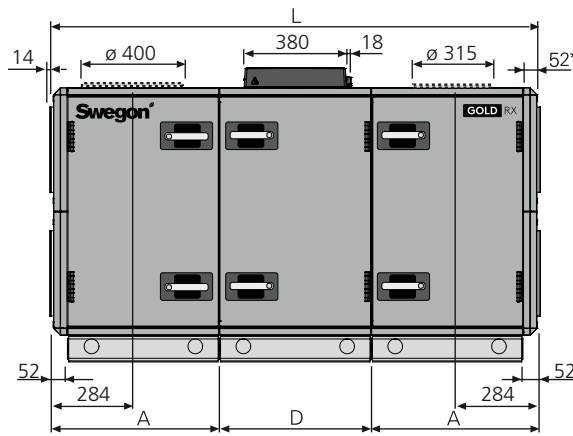
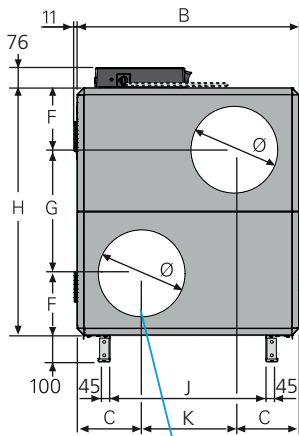
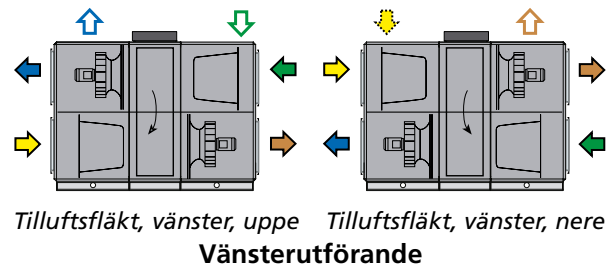
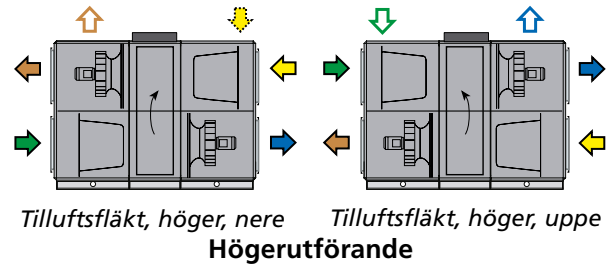
GOLD RX 004 kan levereras som en enhet, eller i ett antal olika kombinationer av aggregatsektioner från fabrik, se avsnitt Beskrivning Aggregat/Leveransutförande RX/PX/CX, storlek 004-080.

Monterad bottenbalk är standard.

Aggregatsektioner sammanfogas/delas med bult. El- och styrkablage mellan aggregatsektioner har snabbkoppling.

Alternativ för kanalanslutning

- A:** Höger- eller vänsterutförande anges vid beställning. Om aggregatet levereras med samtliga anslutningsgavlar, kan byte av utförande göras på byggsplats via handterminalen.
- B:** Funktionsdelarnas placering kan spegelvändas vertikalt. Anges vid beställning, se skiss till höger.
- C:** Övre fläktutlopp uppåt anges vid beställning (ej utomhus). OBS! kanalanslutningsdimension \varnothing 400 mm.
- D:** Luftintag ovanifrån för uteluft eller frånluft anges vid beställning (ej utomhus).

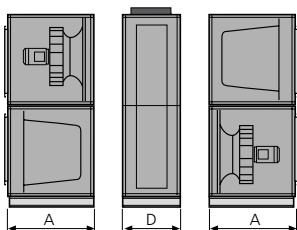


Skissen visar anslutningar vid tilluftsfläkt, höger/nere och vänster/uppe. Vid tilluftsfläkt, höger/uppe och vänster/nere är anslutningar spegelvända.

* Vid kanaltillbehör i isolerat hölje levereras aggregatet utan anslutningsgavel. Aggregatet kan även levereras med full face anslutningsgavel (tillbehör).

Storlek	A	B	C	D	F	G	H	J	K	L	Ø	Vikt, kg
004	617	825	240	565	230	460	920	579	345	1799	315	278-335

Delning för intransport



Delning kan ske till tre sektioner på byggsplats.
Mått: Se A och D i tabell ovan.
Vikt: A = 88-112 kg,
D = 102-111 kg.

Elanslutning

1-fas, 3-ledare, 230 V -10/+15%, 50 Hz, 10 A eller 3-fas, 5-ledare, 400 V -10/+15%, 50 Hz, 10 A

Märkdata per fläkt

Motoraxeffekt 1,15 kW (0,41 kW)*, motorstyrning 1 x 230 V, 50 Hz

*Motorstyrningen begränsar uttagets effekt till angivet värde.

Inspektionsutrymme

800 mm fritt utrymme bör lämnas framför aggregatet och minst 200 mm ovanför kopplingshuvten.

Dimensionering, installation, mått och vikt

GOLD RX Top, roterande värmeväxlare, storlek 004

Leverans och intransport

GOLD RX Top 004 tillverkas i en variant där samtliga detaljer sitter på sin givna fysiska plats i aggregatet.

Aggregatet kan även levereras som L-koncept med toppmatade kanalanslutningar i kombination med sidomatade kanalanslutningar, se avsnitt Beskrivning Aggregat.

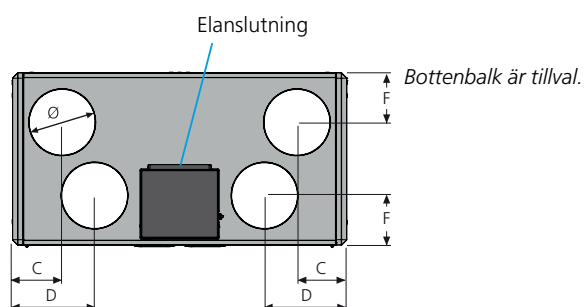
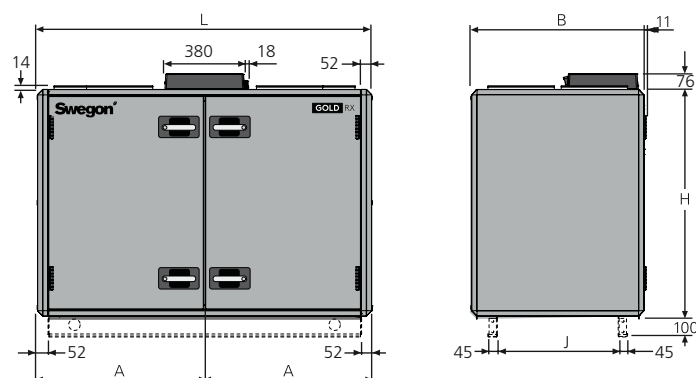
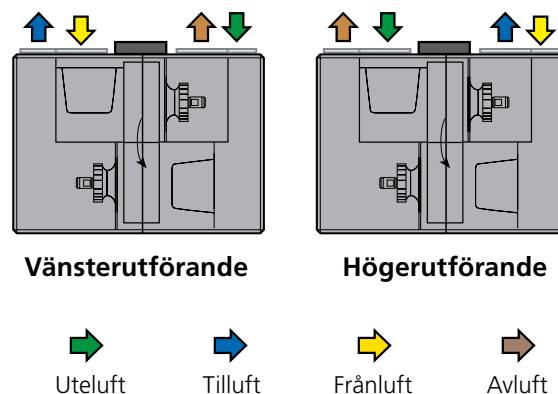
Aggregaten levereras på träpall.

Monterad bottenbalk kan erhållas som tillval.

Alternativ för uppställning/kanalanslutning

A: Samtliga kanalanslutningar är placerade på aggregatets ovansida (aggregatet får ej placeras utomhus).

B: Höger- eller vänsterutförande anges vid beställning. Byte av utförande kan göras på byggsplats via handterminalen. **OB!** Tilluftsfilter och frånluftsfilter har olika dimensioner och kan behöva bytas ut vid olika filterklasser.



Storlek	A	B	C	D	F	H	J	L	Ø	Vikt, kg
004	800	825	238	393	237	1085	579	1600	315	295-302

Inspektionsutrymme

800 mm fritt utrymme bör lämnas framför aggregatet och minst 200 mm ovanför kopplingshuvnen.

Elanslutning

1-fas, 3-ledare, 230 V -10/+15%, 50 Hz, 10 A eller 3-fas, 5-ledare, 400 V -10/+15%, 50 Hz, 10 A

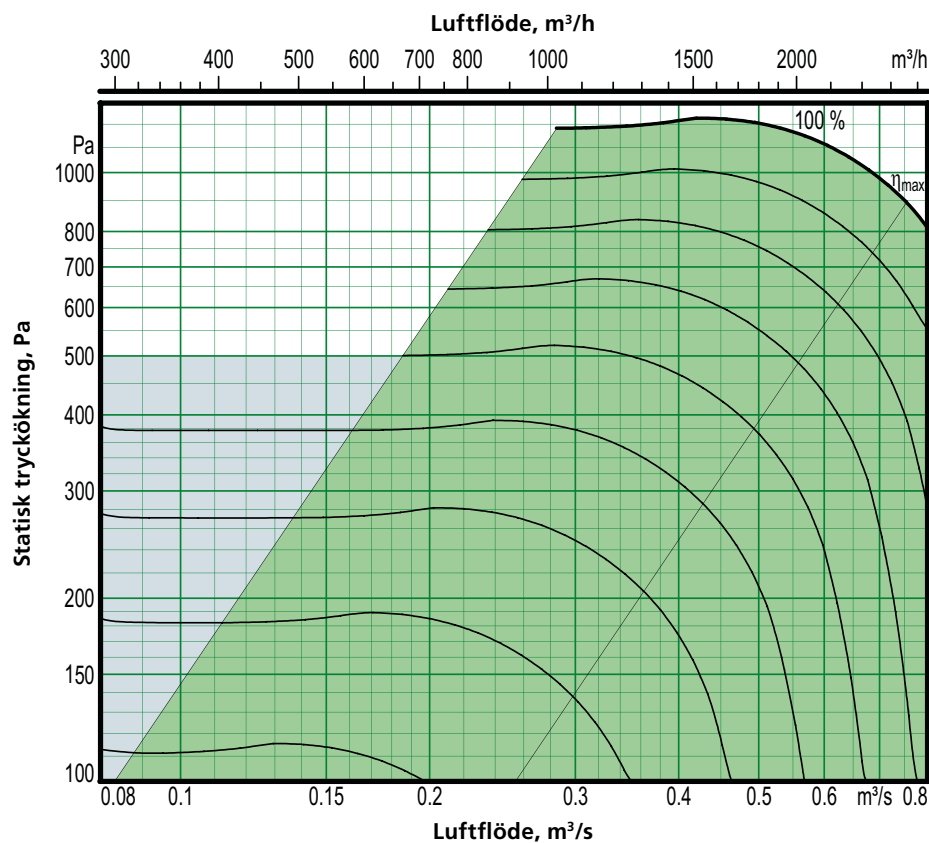
Märkdata per fläkt

Motoraxeleffekt 1,15 kW (0,41 kW)*, motorstyrning 1 x 230 V, 50 Hz

*Motorstyrningen begränsar uttagets effekt till angivet värde.

Dimensionering, installation, mått och vikt

GOLD RX, roterande värmeväxlare, storlek 005



Motoraxeleffekt 1,15 kW (effektvariant 2)

Rekommenderat arbetsområde för dimensionering.

Vid tryckreglering kan luftflödet regleras till noll, det förutsätter dock ett visst statiskt kanaltryckfall (ca 50 Pa).

Min- och maxflöden

Angivna flöden avser vad som är möjligt att ställa in i handterminalen. Praktiskt användbara flödesgränser avgörs av externt tryckfall.

Storlek	Minflöde (vid luftflödesreglering)		Maxflöde	
	m ³ /h	m ³ /s	m ³ /h	m ³ /s
005	288	0,08	2340	0,65

Exakt dimensionering erhålles i aggregatvalsprogrammet AHU Design

Dimensionering, installation, mått och vikt

GOLD RX, roterande värmeväxlare, storlek 005, gemensamt hölje

Leverans och intransport

GOLD RX 005 tillverkas i en variant där samtliga detaljer sitter på sin givna fysiska plats i aggregat. Aggregaten levereras på träpall.

Monterad bottenbalk kan erhållas som tillval, löst levererat stativ som tillbehör.

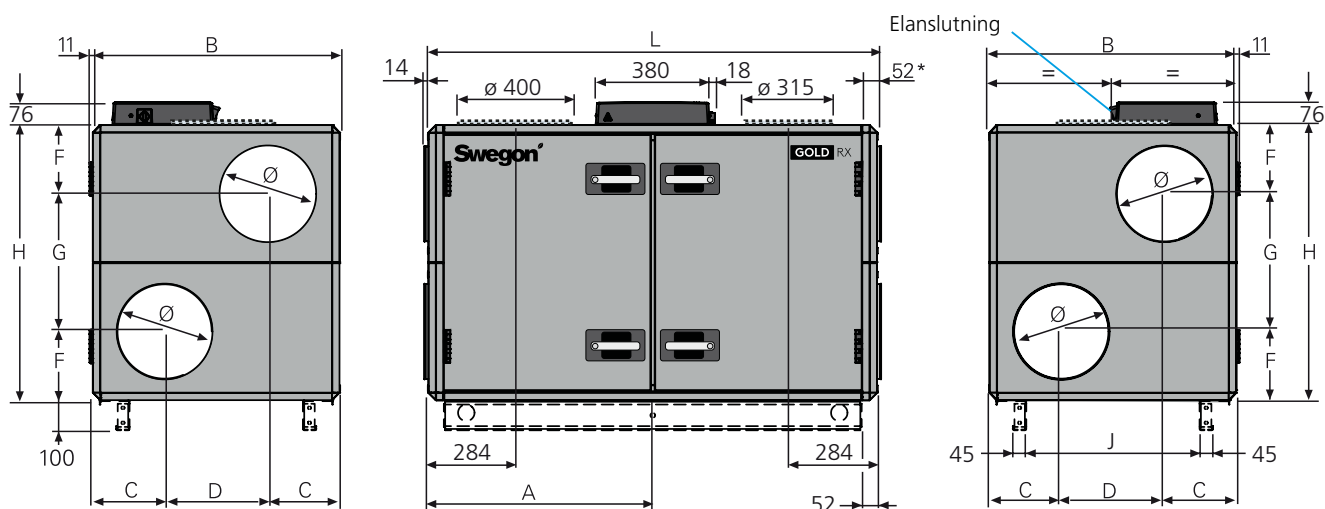
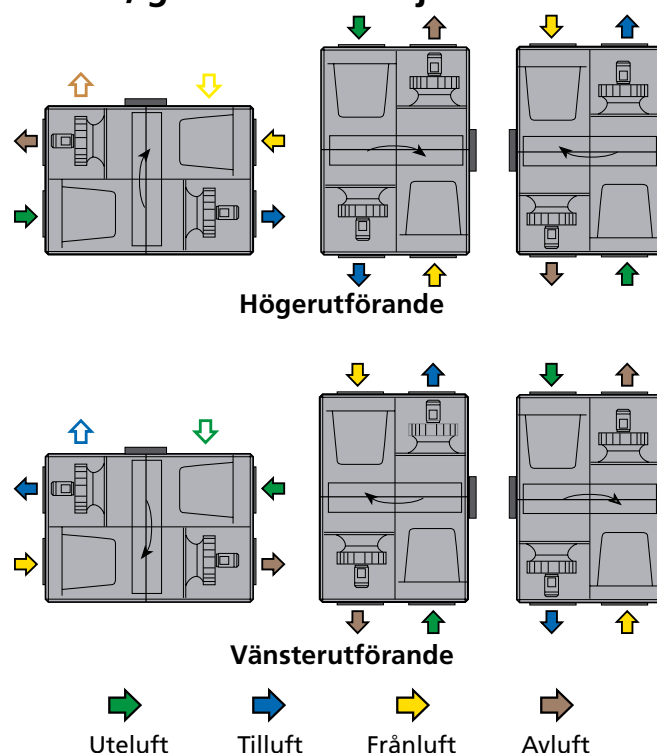
Alternativ för uppställning/kanalanslutning

A: Höger- eller vänsterutförande anges vid beställning. Om aggregatet levereras med samtliga anslutningsgavlar, kan byte av utförande göras på byggsplats via handterminalen.

B: Aggregatet kan placeras på högkant (ej utomhus).

C: Övre fläktutlopp uppåt anges vid beställning (ej utomhus). OBS! kanalanslutningsdimension \varnothing 400 mm.

D: Luftintag ovanifrån för uteluft eller frånluft anges vid beställning (ej utomhus).



Bottenbalk är tillval.

* Vid kanaltillbehör i isolerat hölje levereras aggregatet utan anslutningsgavel. Aggregatet kan även levereras med full face anslutningsgavel (tillbehör).

Storlek	A	B	C	D	F	G	H	J	L	\varnothing	Vikt, kg
005	743	825	240	345	230	460	920	579	1499	315	234-278

Inspektionsutrymme

800 mm fritt utrymme bör lämnas framför aggregatet och minst 200 mm ovanför kopplingshuven.

Elanslutning

1-fas, 3-ledare, 230 V -10/+15%, 50 Hz,
10 A (effektvariant 1) alt. 16 A (effektvariant 2) eller
3-fas, 5-ledare, 400 V -10/+15%, 50 Hz, 10 A

Märkdata per fläkt

Motoraxeleffekt 1,15 kW (0,8 kW* alt. 1,15 kW),
motorstyrning 1 x 230 V, 50 Hz

*Motorstyrningen begränsar uttagets effekt till angivet värde.

Dimensionering, installation, mått och vikt

GOLD RX, roterande värmexlaren, storlek 005, delat utförande

Leverans och intransport

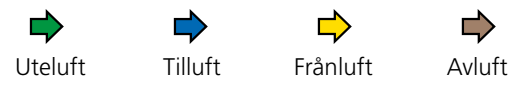
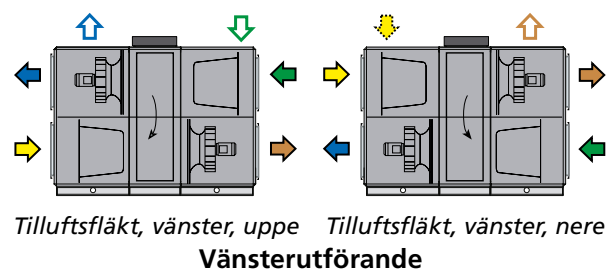
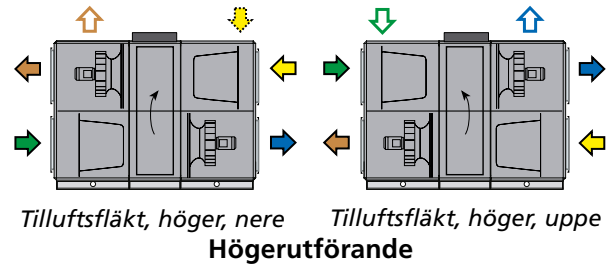
GOLD RX 005 kan levereras som en enhet, eller i ett antal olika kombinationer av aggregatsektioner från fabrik, se avsnitt Beskrivning Aggregat/Leveransutförande RX/PX/CX, storlek 004-080.

Monterad bottenbalk är standard.

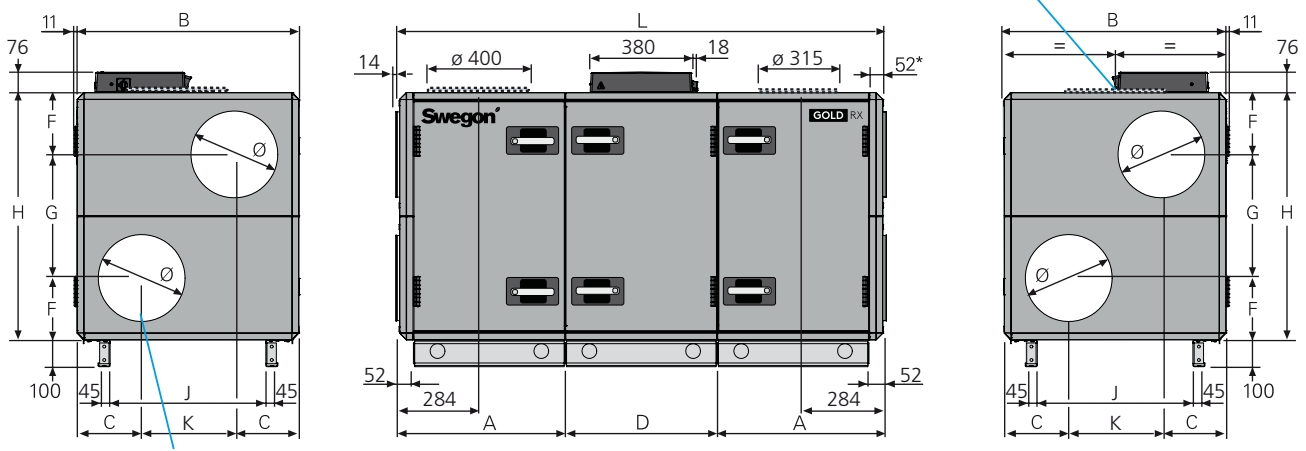
Aggregatsektioner sammanfogas/delas med bult. El- och styrkablage mellan aggregatsektioner har snabbkoppling.

Alternativ för kanalanslutning

- A:** Höger- eller vänsterutförande anges vid beställning. Om aggregatet levereras med samtliga anslutningsgavlar, kan byte av utförande göras på byggsplats via handterminalen.
- B:** Funktionsdelarnas placering kan spegelvändas vertikalt. Anges vid beställning, se skiss till höger.
- C:** Övre fläktutlopp uppåt anges vid beställning (ej utomhus). OBS! kanalanslutningsdimension \varnothing 400 mm.
- D:** Luftintag ovanifrån för uteluft eller frånluft anges vid beställning (ej utomhus).



Elanslutning

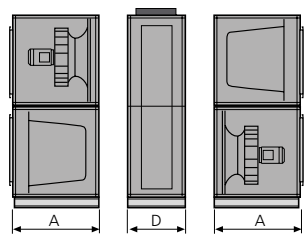


Skissen visar anslutningar vid tilluftsfläkt, höger/nere och vänster/uppe. Vid tilluftsfläkt, höger/uppe och vänster/nere är anslutningar spegelvända.

* Vid kanaltillbehör i isolerat hölje levereras aggregatet utan anslutningsgavel. Aggregatet kan även levereras med full face anslutningsgavel (tillbehör).

Storlek	A	B	C	D	F	G	H	J	K	L	\varnothing	Vikt, kg
005	617	825	240	565	230	460	920	579	345	1799	315	278-335

Delning för intransport



Delning kan ske till tre sektioner på byggsplats.
Mått: Se A och D i tabell ovan.
Vikt: A = 88-112 kg, D = 102-111 kg.

Elanslutning

1-fas, 3-ledare, 230 V -10/+15%, 50 Hz, 10 A (effektvariant 1) alt. 16 A (effektvariant 2) eller 3-fas, 5-ledare, 400 V -10/+15%, 50 Hz, 10 A

Märkdata per fläkt

Motoraxeleffekt 1,15 kW (0,8 kW* alt. 1,15 kW), motorstyrning 1 x 230 V, 50 Hz
 *Motorstyrningen begränsar uttagets effekt till angivet värde.

Inspektionsutrymme

800 mm fritt utrymme bör lämnas framför aggregatet och minst 200 mm ovanför kopplingshuven.

Dimensionering, installation, mått och vikt

GOLD RX Top, roterande värmeväxlare, storlek 005

Leverans och intransport

GOLD RX Top 005 tillverkas i en variant där samtliga detaljer sitter på sin givna fysiska plats i aggregatet.

Aggregatet kan även levereras som L-koncept med toppmatade kanalanslutningar i kombination med sidomatade kanalanslutningar, se avsnitt Beskrivning Aggregat.

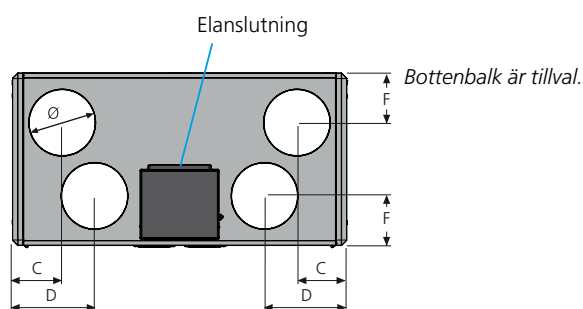
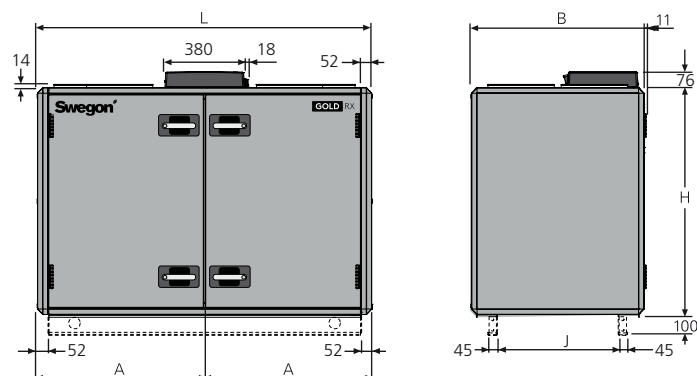
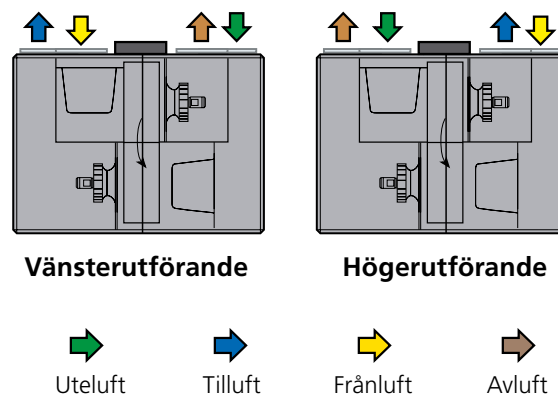
Aggregaten levereras på träpall.

Monterad bottenbalk kan erhållas som tillval.

Alternativ för uppställning/kanalanslutning

A: Samtliga kanalanslutningar är placerade på aggregatets ovansida (aggregatet får ej placeras utomhus).

B: Höger- eller vänsterutförande anges vid beställning. Byte av utförande kan göras på byggsplats via handterminalen. **OBS!** Tilluftsfilter och frånluftsfilter har olika dimensioner och kan behöva bytas ut vid olika filterklasser.



Storlek	A	B	C	D	F	H	J	L	Ø	Vikt, kg
005	800	825	238	393	237	1085	579	1600	315	295-310

Inspektionsutrymme

800 mm fritt utrymme bör lämnas framför aggregatet och minst 200 mm ovanför kopplingshuven.

Elanslutning

1-fas, 3-ledare, 230 V -10/+15%, 50 Hz, 10 A (effektvariant 1) alt. 16 A (effektvariant 2) eller 3-fas, 5-ledare, 400 V -10/+15%, 50 Hz, 10 A

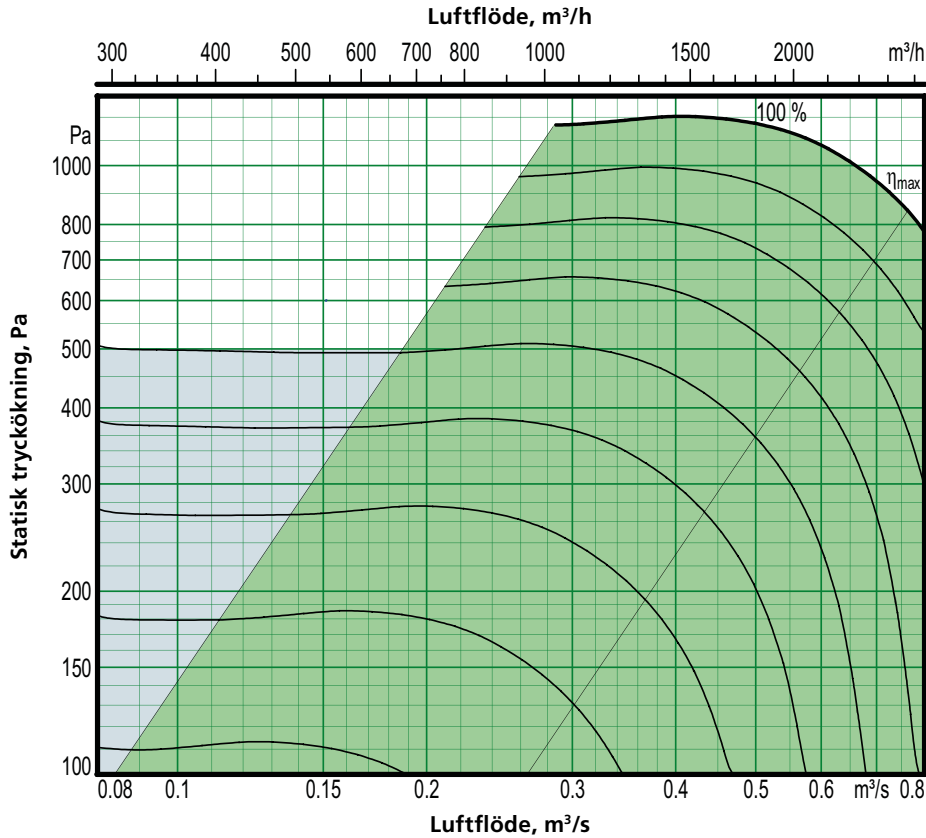
Märkdata per fläkt

Motoraxeffekt 1,15 kW (0,8 kW* alt. 1,15 kW), motorstyrning 1 x 230 V, 50 Hz

*Motorstyrningen begränsar uttagets effekt till angivet värde.

Dimensionering, installation, mått och vikt

GOLD RX, roterande värmeväxlare, storlek 007



Motoraxeleffekt 1,15 kW (effektvariant 2)

- Rekommenderat arbetsområde för dimensionering.
- Vid tryckreglering kan luftflödet regleras till noll, det förutsätter dock ett visst statiskt kanaltryckfall (ca 50 Pa).

Min- och maxflöden

Angivna flöden avser vad som är möjligt att ställa in i handterminalen. Praktiskt användbara flödesgränser avgörs av externt tryckfall.

Storlek	Minflöde (vid luftflödesreglering)		Maxflöde	
	m ³ /h	m ³ /s	m ³ /h	m ³ /s
007	288	0,08	2700	0,75

Exakt dimensionering erhålles i aggregatvalsprogrammet AHU Design

Dimensionering, installation, mått och vikt

GOLD RX, roterande värmeväxlare, storlek 007, gemensamt hölje

Leverans och intransport

GOLD RX 007 tillverkas i en variant där samtliga detaljer sitter på sin givna fysiska plats i aggregat. Aggregaten levereras på träpall.

Monterad bottenbalk kan erhållas som tillval, löst levererat stativ som tillbehör.

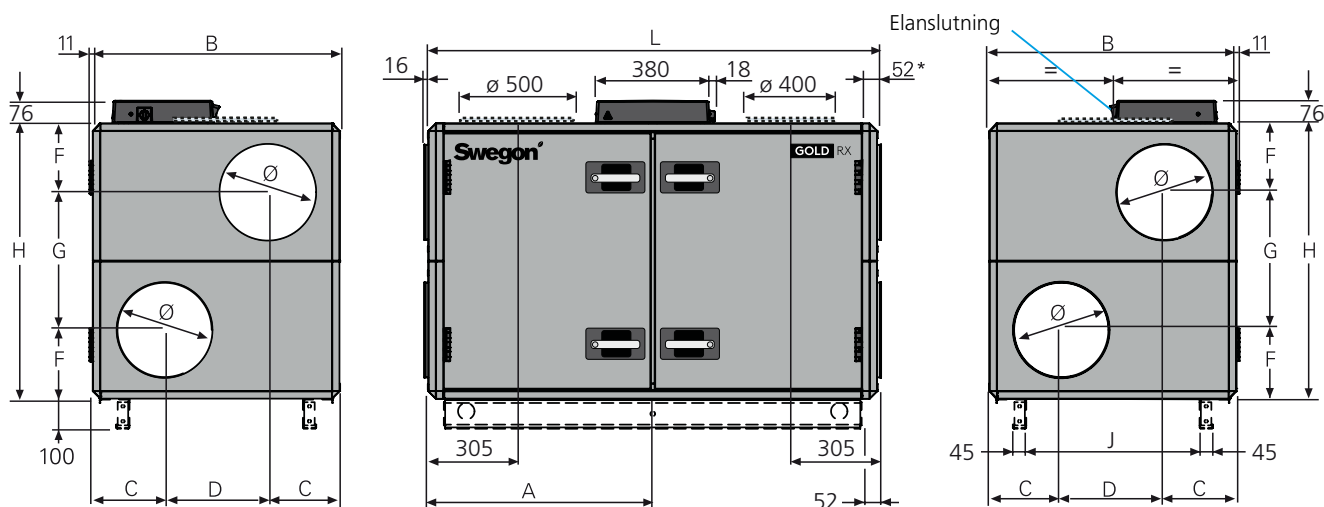
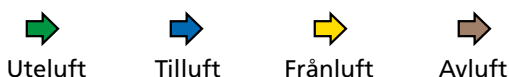
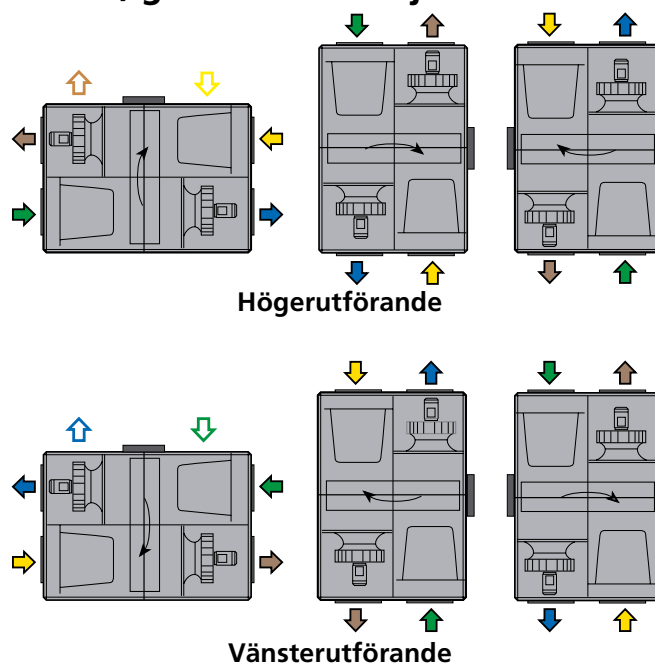
Alternativ för uppställning/kanalanslutning

A: Höger- eller vänsterutförande anges vid beställning. Om aggregatet levereras med samtliga anslutningsgavlar, kan byte av utförande göras på byggsplats via handterminalen.

B: Aggregatet kan placeras på högkant (ej utomhus).

C: Övre fläktutlopp uppåt anges vid beställning (ej utomhus). OBS! kanalanslutningsdimension \varnothing 500 mm.

D: Luftintag ovanifrån för uteluft eller frånluft anges vid beställning (ej utomhus).



Bottenbalk är tillval.

* Vid kanaltillbehör i isolerat hölje levereras aggregatet utan anslutningsgavel. Aggregatet kan även levereras med full face anslutningsgavel (tillbehör).

Storlek	A	B	C	D	F	G	H	J	L	Ø	Vikt, kg
007	805	995	277,5	440	271	543	1085	749	1619	400	281-355

Inspektionsutrymme

900 mm fritt utrymme bör lämnas framför aggregatet och minst 200 mm ovanför kopplingshuvnen.

Elanslutning

1-fas, 3-ledare, 230 V -10/+15%, 50 Hz,
10 A (effektvariant 1) alt. 16 A (effektvariant 2) eller
3-fas, 5-ledare, 400 V -10/+15%, 50 Hz, 10 A

Märkdata per fläkt

Motoraxeleffekt 1,15 kW (0,8 kW* alt. 1,15 kW),
motorstyrning 1 x 230 V, 50 Hz

*Motorstyrningen begränsar uttagets effekt till angivet värde.

Dimensionering, installation, mått och vikt

GOLD RX, roterande värmeväxlare, storlek 007, delat utförande

Leverans och intransport

GOLD RX 007 kan levereras som en enhet, eller i ett antal olika kombinationer av aggregatsektioner från fabrik, se avsnitt Beskrivning Aggregat/Leveransutförande RX/PX/CX, storlek 004-080.

Monterad bottenbalk är standard.

Aggregatsektioner sammanfogas/delas med bult. El- och styrkablage mellan aggregatsektioner har snabbkoppling.

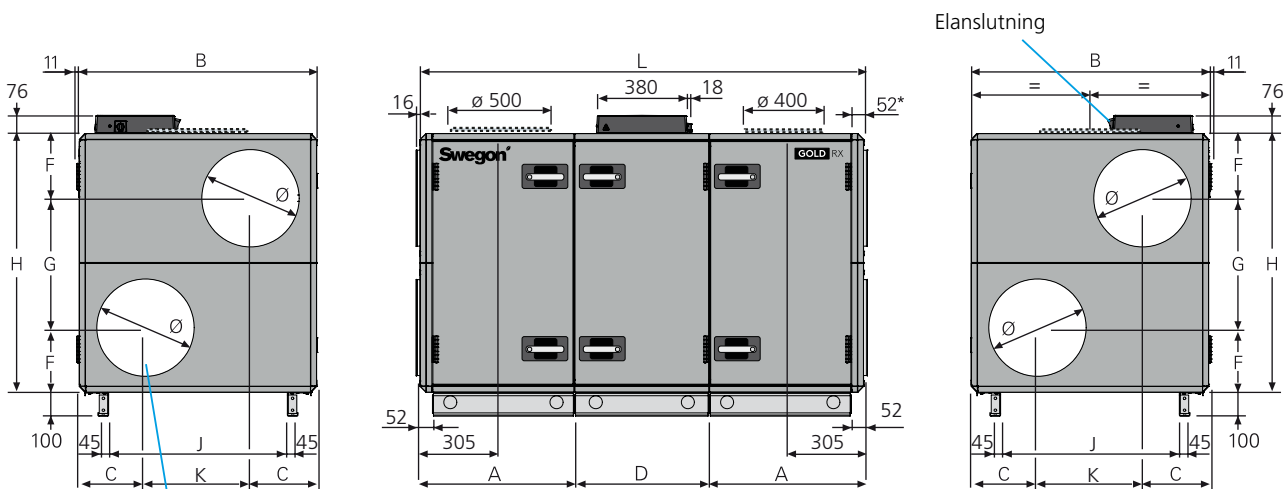
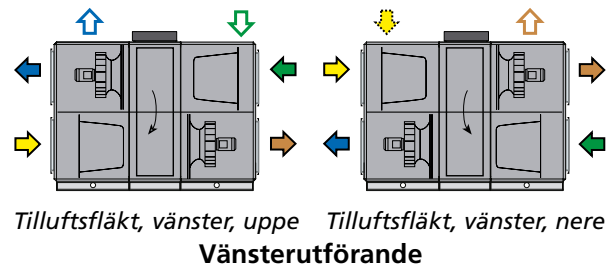
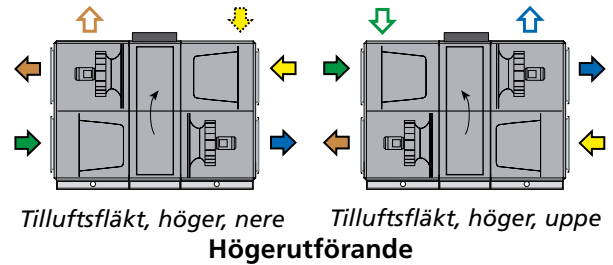
Alternativ för kanalanslutning

A: Höger- eller vänsterutförande anges vid beställning. Om aggregatet levereras med samtliga anslutningsgavlar, kan byte av utförande göras på byggsplats via handterminalen.

B: Funktionsdelarnas placering kan spegelvändas vertikalt. Anges vid beställning, se skiss till höger.

C: Övre fläktutlopp uppåt anges vid beställning (ej utomhus). OBS! kanalanslutningsdimension \varnothing 500 mm.

D: Luftintag ovanifrån för uteluft eller frånluft anges vid beställning (ej utomhus).

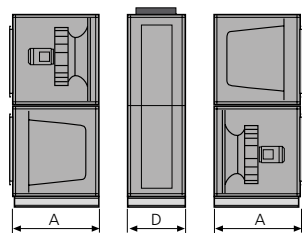


Skissen visar anslutningar vid tilluftsfläkt, höger/nere och vänster/uppe. Vid tilluftsfläkt, höger/uppe och vänster/nere är anslutningar spegelvända.

* Vid kanaltillbehör i isolerat hölje levereras aggregatet utan anslutningsgavel. Aggregatet kan även levereras med full face anslutningsgavel (tillbehör).

Storlek	A	B	C	D	F	G	H	J	K	L	Ø	Vikt, kg
007	647,5	995	277,5	565	271	543	1085	749	440	1860	400	327-412

Delning för intransport



Delning kan ske till tre sektioner på byggsplats.
Mått: Se A och D i tabell ovan.
Vikt: A = 103-138 kg,
 D = 121-136 kg.

Elanslutning

1-fas, 3-ledare, 230 V -10/+15%, 50 Hz,
 10 A (effektvariant 1) alt. 16 A (effektvariant 2) eller
 3-fas, 5-ledare, 400 V -10/+15%, 50 Hz, 10 A

Märkdata per fläkt

Motoraxeleffekt 1,15 kW (0,8 kW* alt. 1,15 kW),
 motorstyrning 1 x 230 V, 50 Hz

*Motorstyrningen begränsar uttagets effekt till angivet värde.

Inspektionsutrymme

900 mm fritt utrymme bör lämnas framför aggregatet och minst 200 mm ovanför kopplingshuvnen.

Dimensionering, installation, mått och vikt

GOLD RX Top, roterande värmeväxlare, storlek 007

Leverans och intransport

GOLD RX Top 007 tillverkas i en variant där samtliga detaljer sitter på sin givna fysiska plats i aggregatet.

Aggregatet kan även levereras som L-koncept med toppmatade kanalanslutningar i kombination med sidomatade kanalanslutningar, se avsnitt Beskrivning Aggregat.

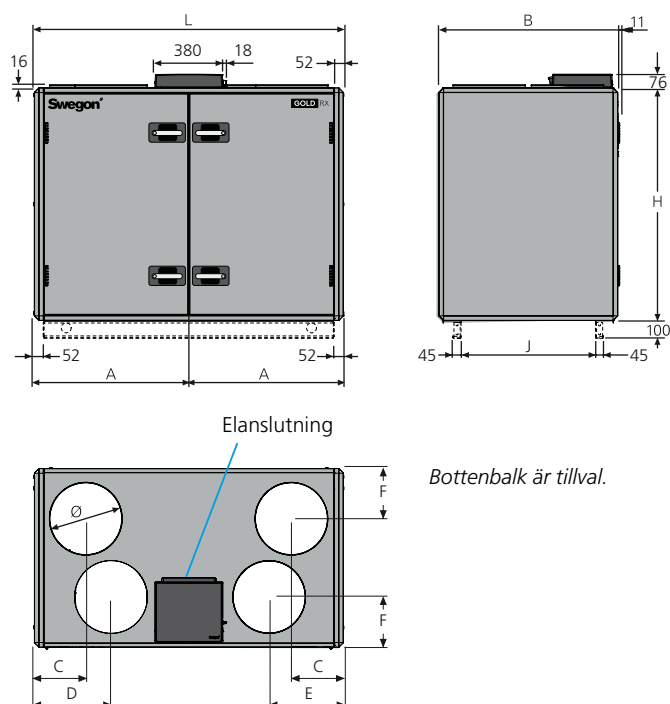
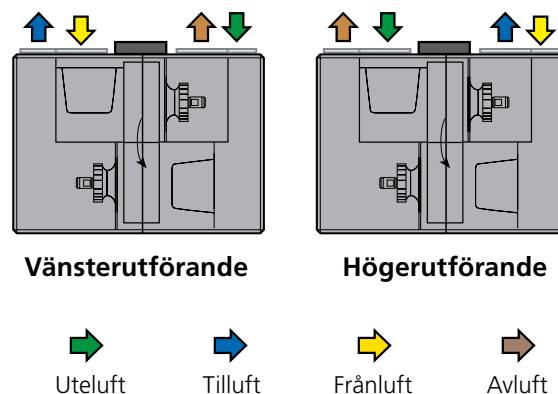
Aggregaten levereras på träpall.

Monterad bottenbalk kan erhållas som tillval.

Alternativ för uppställning/kanalanslutning

A: Samtliga kanalanslutningar är placerade på aggregatets ovansida (aggregatet får ej placeras utomhus).

B: Höger- eller vänsterutförande anges vid beställning. Byte av utförande kan göras på byggsplats via handterminalen. **OBS!** Tilluftsfilter och frånluftsfilter har olika dimensioner och kan behöva bytas ut vid olika filterklasser.



Storlek	A	B	C	D	E	F	H	J	L	Ø	Vikt, kg
007	860	995	286	426	406	280	1295	749	1720	400	351-376

Inspektionsutrymme

900 mm fritt utrymme bör lämnas framför aggregatet och minst 200 mm ovanför kopplingshuvnen.

Elanslutning

1-fas, 3-ledare, 230 V -10/+15%, 50 Hz, 10 A (effektvariant 1) alt. 16 A (effektvariant 2) eller 3-fas, 5-ledare, 400 V -10/+15%, 50 Hz, 10 A

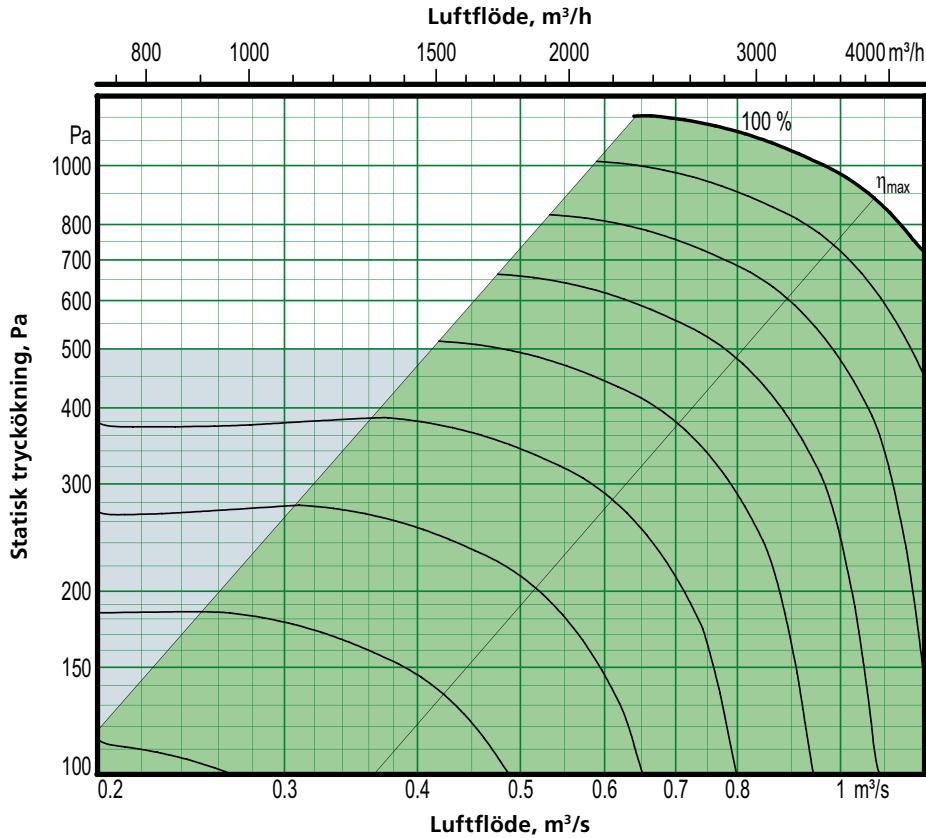
Märkdata per fläkt

Motoraxeleffekt 1,15 kW (0,8 kW* alt. 1,15 kW), motorstyrning 1 x 230 V, 50 Hz

*Motorstyrningen begränsar uttagets effekt till angivet värde.

Dimensionering, installation, mått och vikt

GOLD RX, roterande värmeväxlare, storlek 008



Motoraxeleffekt 1,6 kW (effektvariant 2)

- Rekommenderat arbetsområde för dimensionering.
- Vid tryckreglering kan luftflödet regleras till noll, det förutsätter dock ett visst statiskt kanaltryckfall (ca 50 Pa).

Min- och maxflöden

Angivna flöden avser vad som är möjligt att ställa in i handterminalen. Praktiskt användbara flödesgränser avgörs av externt tryckfall.

Storlek	Minflöde (vid luftflödesreglering)		Maxflöde	
	m³/h	m³/s	m³/h	m³/s
008	720	0,20	3600	1,00

Exakt dimensionering erhålles i aggregatvalsprogrammet AHU Design

Dimensionering, installation, mått och vikt

GOLD RX, roterande värmeväxlare, storlek 008, gemensamt hölje

Leverans och intransport

GOLD RX 008 tillverkas i en variant där samtliga detaljer sitter på sin givna fysiska plats i aggregat. Aggregaten levereras på träpall.

Monterad bottenbalk kan erhållas som tillval, löst levererat stativ som tillbehör.

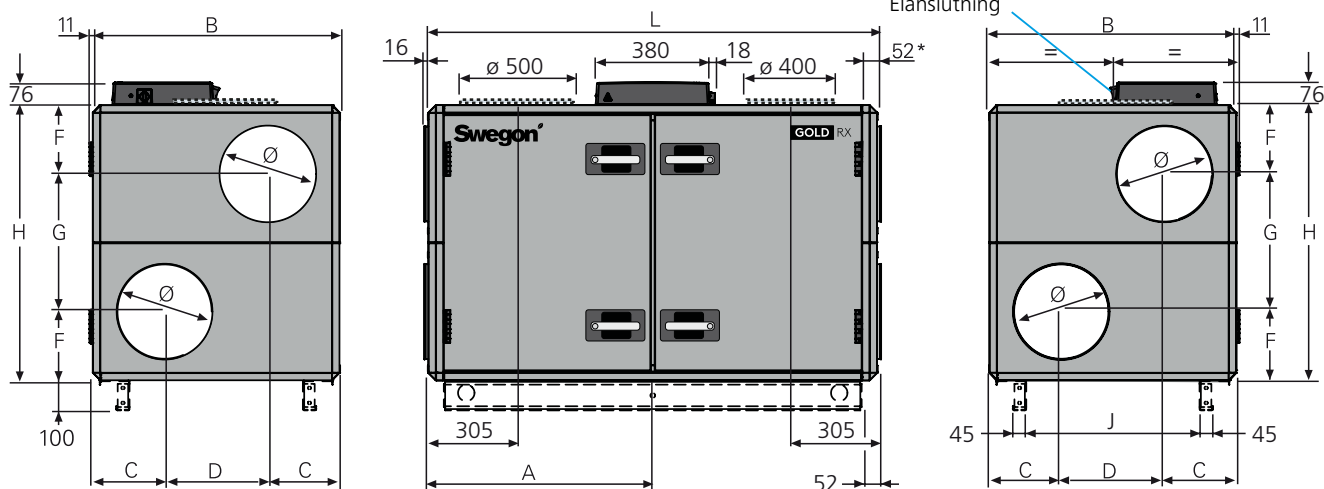
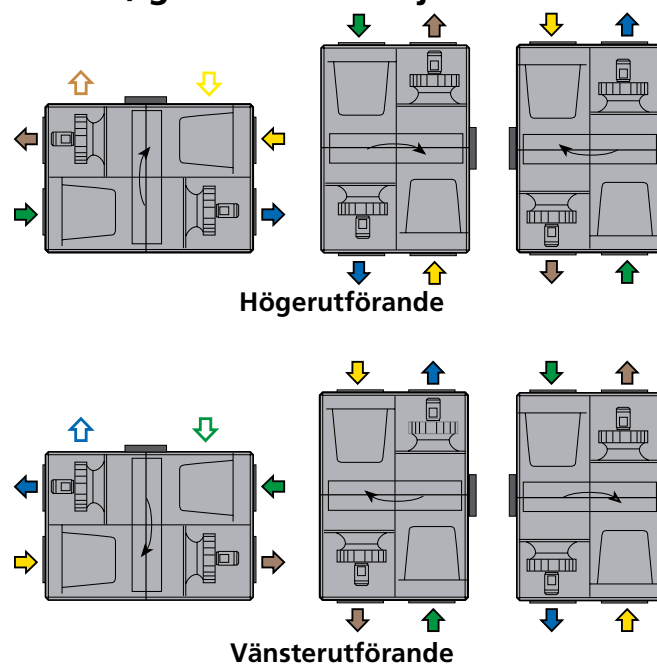
Alternativ för uppställning/kanalanslutning

A: Höger- eller vänsterutförande anges vid beställning. Om aggregatet levereras med samtliga anslutningsgavlar, kan byte av utförande göras på byggsplats via handterminalen.

B: Aggregatet kan placeras på högkant (ej utomhus).

C: Övre fläktutlopp uppåt anges vid beställning (ej utomhus). OBS! kanalanslutningsdimension \varnothing 500 mm.

D: Luftintag ovanifrån för uteluft eller frånluft anges vid beställning (ej utomhus).



Bottenbalk är tillval.

* Vid kanaltillbehör i isolerat hölje levereras aggregatet utan anslutningsgavel. Aggregatet kan även levereras med full face anslutningsgavel (tillbehör).

Storlek	A	B	C	D	F	G	H	J	L	Ø	Vikt, kg
008	805	995	277,5	440	271	543	1085	749	1619	400	295-363

Inspektionsutrymme

900 mm fritt utrymme bör lämnas framför aggregatet och minst 200 mm ovanför kopplingshuven.

Elanslutning

Effektvariant 1:

1-fas, 3-ledare, 230 V -10/+15%, 50 Hz, 16 A eller
3-fas, 5-ledare, 400 V -10/+15%, 50 Hz, 10 A

Effektvariant 2:

3-fas, 5-ledare, 400 V -10/+15%, 50 Hz, 10 A

Märkdata per fläkt

Effektvariant 1:

Motoraxeleffekt 1,15 kW, motorstyrning 1 x 230 V, 50 Hz

Effektvariant 2:

Motoraxeleffekt 1,6 kW, motorstyrning 3 x 400 V, 50 Hz

Dimensionering, installation, mått och vikt

GOLD RX, roterande värmeväxlare, storlek 008, delat utförande

Leverans och intransport

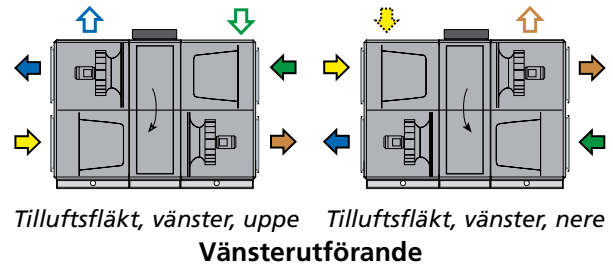
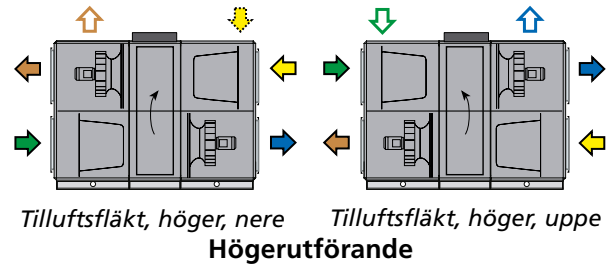
GOLD RX 008 kan levereras som en enhet, eller i ett antal olika kombinationer av aggregatsektioner från fabrik, se avsnitt Beskrivning Aggregat/Leveransutförande RX/PX/CX, storlek 004-080.

Monterad bottenbalk är standard.

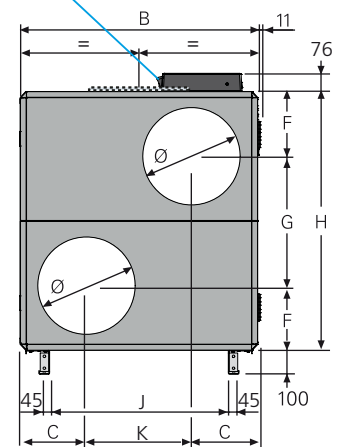
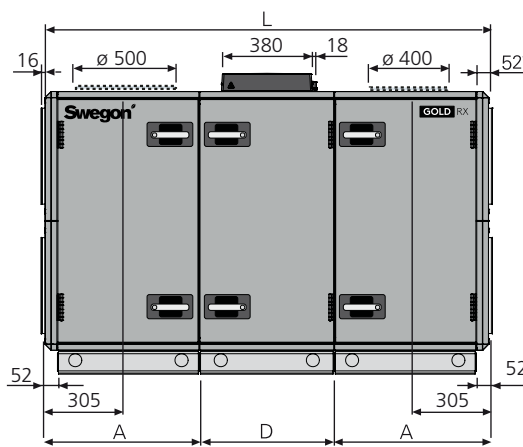
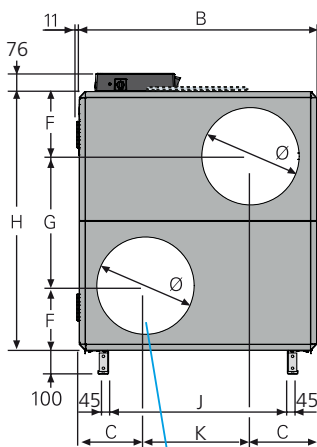
Aggregatsektioner sammanfogas/delas med bult. El- och styrkablage mellan aggregatsektioner har snabbkoppling.

Alternativ för kanalanslutning

- A:** Höger- eller vänsterutförande anges vid beställning. Om aggregatet levereras med samtliga anslutningsgavlar, kan byte av utförande göras på byggsplats via handterminalen.
- B:** Funktionsdelarnas placering kan spegelvändas vertikalt. Anges vid beställning, se skiss till höger.
- C:** Övre fläktutlopp uppåt anges vid beställning (ej utomhus). OBS! kanalanslutningsdimension \varnothing 500 mm.
- D:** Luftintag ovanifrån för uteluft eller frånluft anges vid beställning (ej utomhus).



Elanslutning

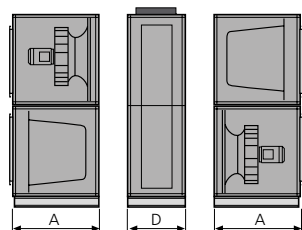


Skissen visar anslutningar vid tilluftsfläkt, höger/nere och vänster/uppe. Vid tilluftsfläkt, höger/uppe och vänster/nere är anslutningar spegelvända.

* Vid kanaltillbehör i isolerat hölje levereras aggregatet utan anslutningsgavel. Aggregatet kan även levereras med full face anslutningsgavel (tillbehör).

Storlek	A	B	C	D	F	G	H	J	K	L	Ø	Vikt, kg
008	647,5	995	277,5	565	271	543	1085	749	440	1860	400	341-420

Delning för intransport



Delning kan ske till tre sektioner på byggsplats.
Mått: Se A och D i tabell ovan.
Vikt: A = 110-142 kg,
 D = 121-136 kg.

Elanslutning

Effektvariant 1:
 1-fas, 3-ledare, 230 V -10/+15%, 50 Hz, 16 A eller
 3-fas, 5-ledare, 400 V -10/+15%, 50 Hz, 10 A
Effektvariant 2:
 3-fas, 5-ledare, 400 V -10/+15%, 50 Hz, 10 A

Märkdata per fläkt

Effektvariant 1:
 Motoraxeleffekt 1,15 kW, motorstyrning 1 x 230 V, 50 Hz
Effektvariant 2:
 Motoraxeleffekt 1,6 kW, motorstyrning 3 x 400 V, 50 Hz

Inspektionsutrymme

900 mm fritt utrymme bör lämnas framför aggregatet och minst 200 mm ovanför kopplingshuvten.

Dimensionering, installation, mått och vikt

GOLD RX Top, roterande värmeväxlare, storlek 008

Leverans och intransport

GOLD RX Top 008 tillverkas i en variant där samtliga detaljer sitter på sin givna fysiska plats i aggregatet.

Aggregatet kan även levereras som L-koncept med toppmatade kanalanslutningar i kombination med sidomatade kanalanslutningar, se avsnitt Beskrivning Aggregat.

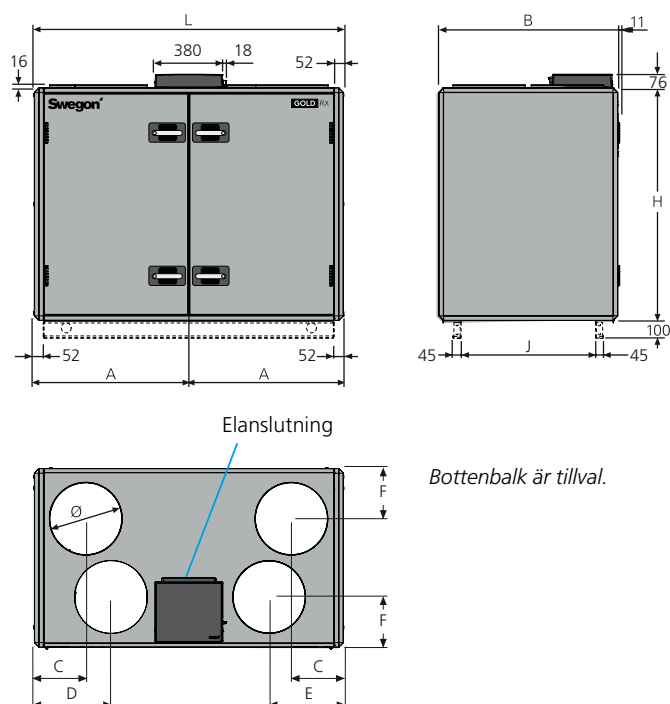
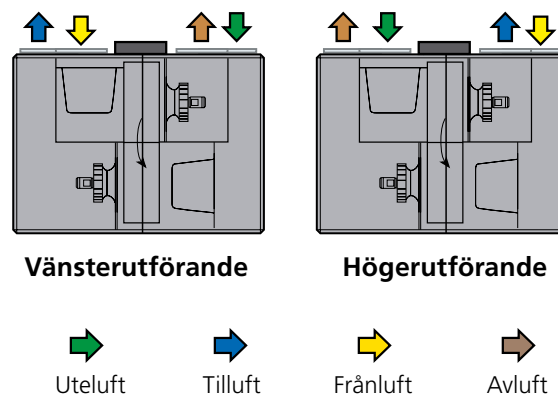
Aggregaten levereras på trärälp.

Monterad bottenbalk kan erhållas som tillval.

Alternativ för uppställning/kanalanslutning

A: Samtliga kanalanslutningar är placerade på aggregatets ovansida (aggregatet får ej placeras utomhus).

B: Höger- eller vänsterutförande anges vid beställning. Byte av utförande kan göras på byggsplats via handterminalen. **OBS!** Tilluftsfilter och frånluftsfilter har olika dimensioner och kan behöva bytas ut vid olika filterklasser.



Storlek	A	B	C	D	E	F	H	J	L	Ø	Vikt, kg
008	860	995	286	426	406	280	1295	749	1720	400	369-382

Inspektionsutrymme

900 mm fritt utrymme bör lämnas framför aggregatet och minst 200 mm ovanför kopplingshuv.

Elanslutning

Effektvariant 1:

1-fas, 3-ledare, 230 V -10/+15%, 50 Hz, 16 A eller
3-fas, 5-ledare, 400 V -10/+15%, 50 Hz, 10 A

Effektvariant 2:

3-fas, 5-ledare, 400 V -10/+15%, 50 Hz, 10 A

Märkdata per fläkt

Effektvariant 1:

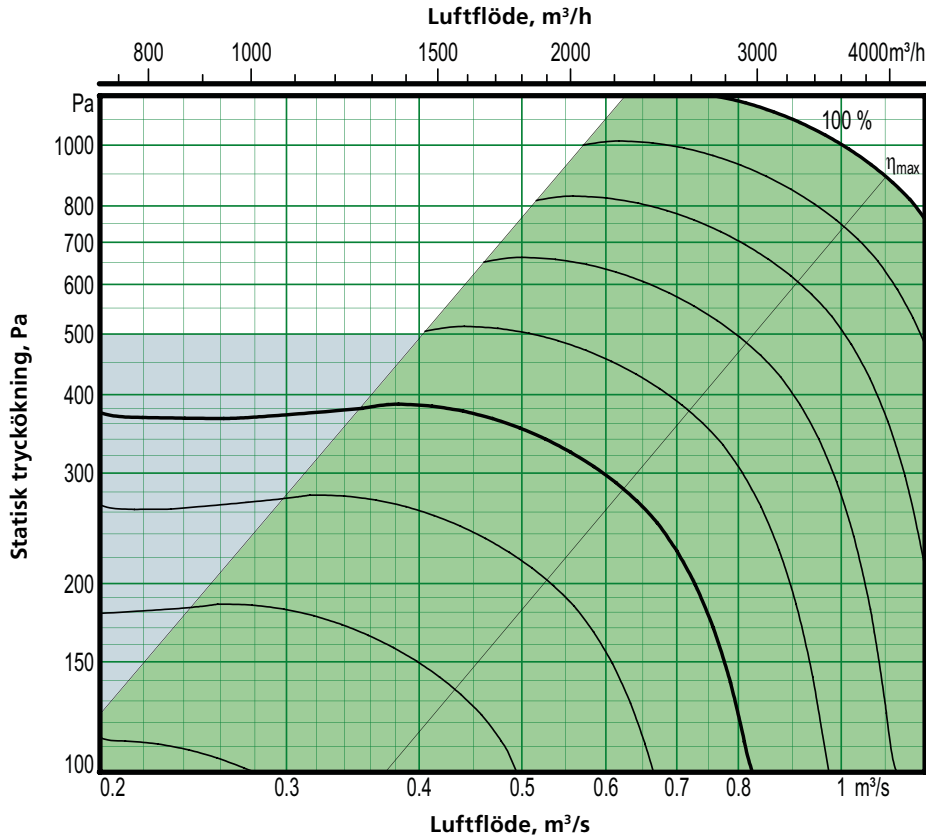
Motoraxeleffekt 1,15 kW, motorstyrning 1 x 230 V, 50 Hz

Effektvariant 2:

Motoraxeleffekt 1,6 kW, motorstyrning 3 x 400 V, 50 Hz

Dimensionering, installation, mått och vikt

GOLD RX, roterande värmeväxlare, storlek 011



Motoraxeleffekt 1,6 kW (effektvariant 2)

- Rekommenderat arbetsområde för dimensionering.
- Vid tryckreglering kan luftflödet regleras till noll, det förutsätter dock ett visst statiskt kanaltryckfall (ca 50 Pa).

Min- och maxflöden

Angivna flöden avser vad som är möjligt att ställa in i handterminalen. Praktiskt användbara flödesgränser avgörs av externt tryckfall.

Storlek	Minflöde (vid luftflödesreglering)		Maxflöde	
	m ³ /h	m ³ /s	m ³ /h	m ³ /s
011	720	0,20	3960	1,10

Exakt dimensionering erhålles i aggregatvalsprogrammet AHU Design

Dimensionering, installation, mått och vikt

GOLD RX, roterande värmexlaren, storlek 011

Leverans och intransport

GOLD RX 011 kan levereras som en enhet, eller i ett antal olika kombinationer av aggregatsektioner från fabrik, se avsnitt Beskrivning Aggregat/Leveransutförande RX/PX/CX, storlek 011-080.

Aggregatsektioner sammanfogas/delas med bult. El- och styrkablage mellan aggregatsektioner har snabbkoppling. Aggregat/aggregatsektioner levereras på träbalkar.

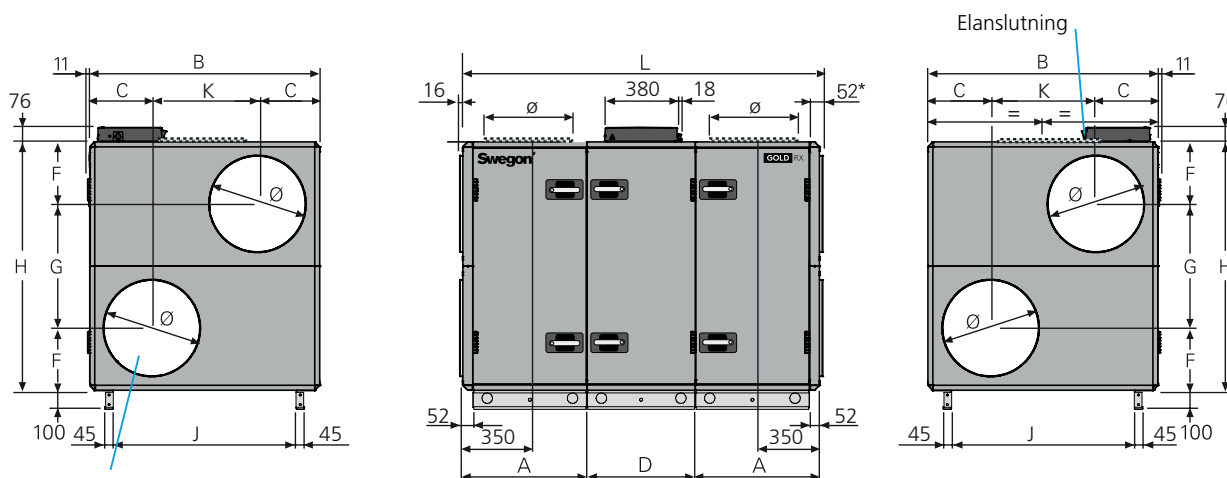
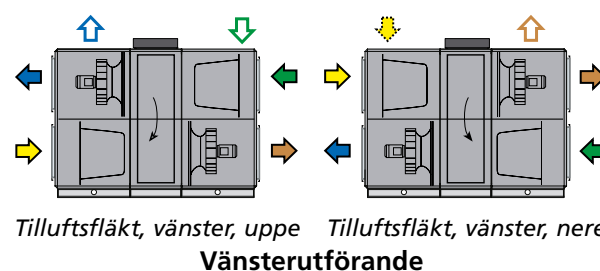
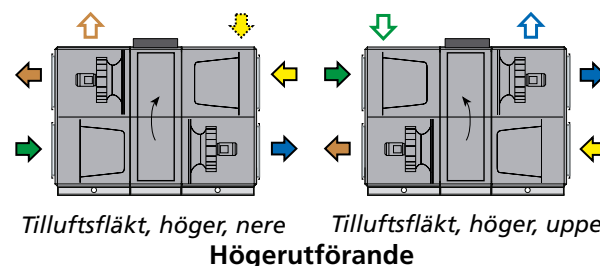
Alternativ för kanalanslutning

A: Höger- eller vänsterutförande anges vid beställning. Om aggregatet levereras med samtliga anslutningsgavlar, kan byte av utförande göras på byggsplats via handterminalen.

B: Funktionsdelarnas placering kan spegelvändas vertikalt. Anges vid beställning, se skiss till höger.

C: Övre fläktutlopp uppåt anges vid beställning (ej utomhus).

D: Luftintag ovanifrån för uteluft eller frånluft anges vid beställning (ej utomhus).

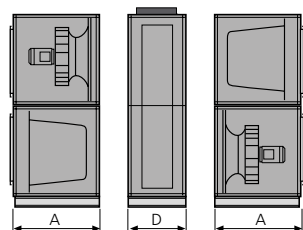


Skissen visar anslutningar vid tilluftsflykt, höger/nere och vänster/uppe. Vid tilluftsflykt, höger/uppe och vänster/nere är anslutningar spegelvända.

* Vid kanaltillbehör i isolerat hölje levereras aggregatet utan anslutningsgavel. Aggregatet kan även levereras med full face anslutningsgavel (tillbehör).

Storlek	A	B	C	D	F	G	H	J	K	L	Ø	Vikt, kg
011	647	1199	324	565	324	647	1295	953	551	1859	500	427-527

Delning för intransport



Delning kan ske till tre sektioner på byggsplats.

Mått: Se A och D i tabell ovan.

Vikt: A = 135-175 kg,

D = 157-177 kg.

Elanslutning

Effektvariant 1:

1-fas, 3-ledare, 230 V -10/+15%, 50 Hz, 16 A eller
3-fas, 5-ledare, 400 V -10/+15%, 50 Hz, 10 A

Effektvariant 2:

3-fas, 5-ledare, 400 V -10/+15%, 50 Hz, 10 A

Märkdata per fläkt

Effektvariant 1:

Motoraxeleffekt 1,15 kW, motorstyrning 1 x 230 V, 50 Hz

Effektvariant 2:

Motoraxeleffekt 1,6 kW, motorstyrning 3 x 400 V, 50 Hz

Inspektionsutrymme

800 mm fritt utrymme bör lämnas framför aggregatet och minst 200 mm ovanför kopplingshuvnen.

Dimensionering, installation, mått och vikt

GOLD RX Top, roterande värmexlaren, storlek 011

Leverans och intransport

GOLD RX Top 011 kan levereras som en enhet, eller i ett antal olika kombinationer av aggregatsektioner från fabrik, se avsnitt Beskrivning Aggregat. Filter-/fläktsektioner för RX och RX Top kan kombineras, se avsnitt Beskrivning Aggregat.

Aggregatsektioner sammanfogas/delas med bult. El- och styrkablage mellan aggregatsektioner har snabbkoppling.

Aggregat/aggregatsektioner levereras på träbalkar.

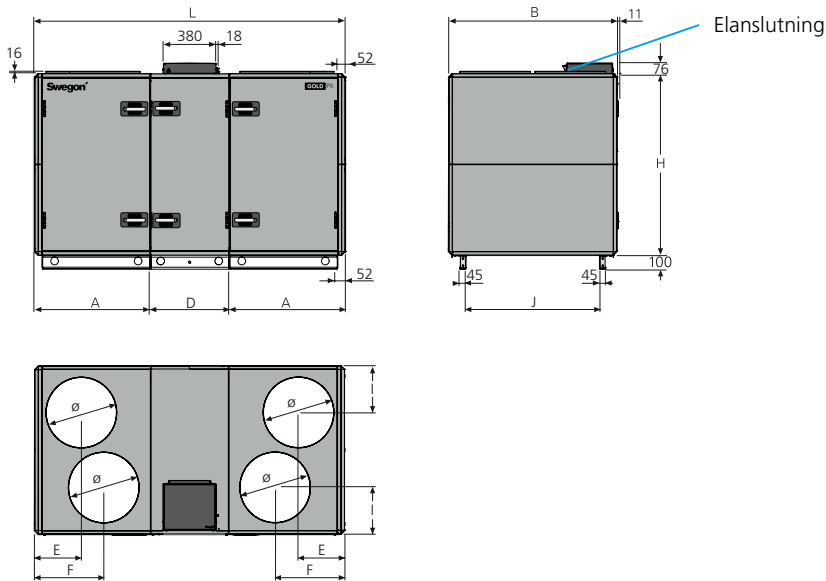
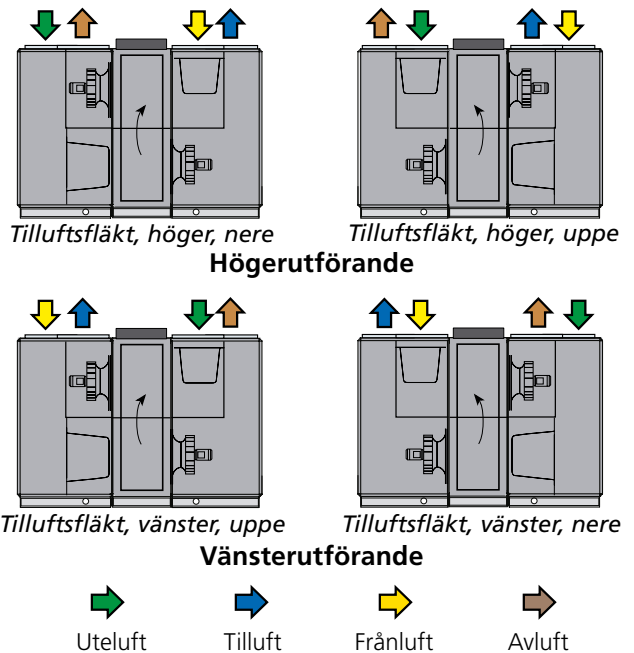
Alternativ för kanalanslutning

A: Samtliga kanalanslutningar är placerade på aggregatets ovasida (aggregatet får ej placeras utomhus).

B: Höger- eller vänsterutförande anges vid beställning. Byte av utförande kan göras på byggplats via handterminalen.

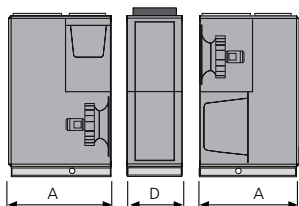
OBS! Tilluftsfilter och frånluftsfilter har olika dimensioner och kan behöva bytas ut vid olika filterklasser.

C: Funktionsdelarnas placering kan spegelvändas vertikalt. Anges vid beställning, se skiss till höger.



Storlek	A	B	D	E	F	H	I	J	L	Ø	Vikt, kg
011	827	1199	565	332	500	1295	332	953	2219	500	527-549

Delning för intransport



Delning kan ske till tre sektioner på byggplats.

Mått: Se A och D i tabell ovan.

Vikt: A = 185-186 kg,

D = 157-177 kg.

Inspektionsutrymme

800 mm fritt utrymme bör lämnas framför aggregatet och minst 200 mm ovanför kopplingshuv.

Elanslutning

Effektvariant 1:

1-fas, 3-ledare, 230 V -10/+15%, 50 Hz, 16 A eller

3-fas, 5-ledare, 400 V -10/+15%, 50 Hz, 10 A

Effektvariant 2:

3-fas, 5-ledare, 400 V -10/+15%, 50 Hz, 10 A

Märkdata per fläkt

Effektvariant 1:

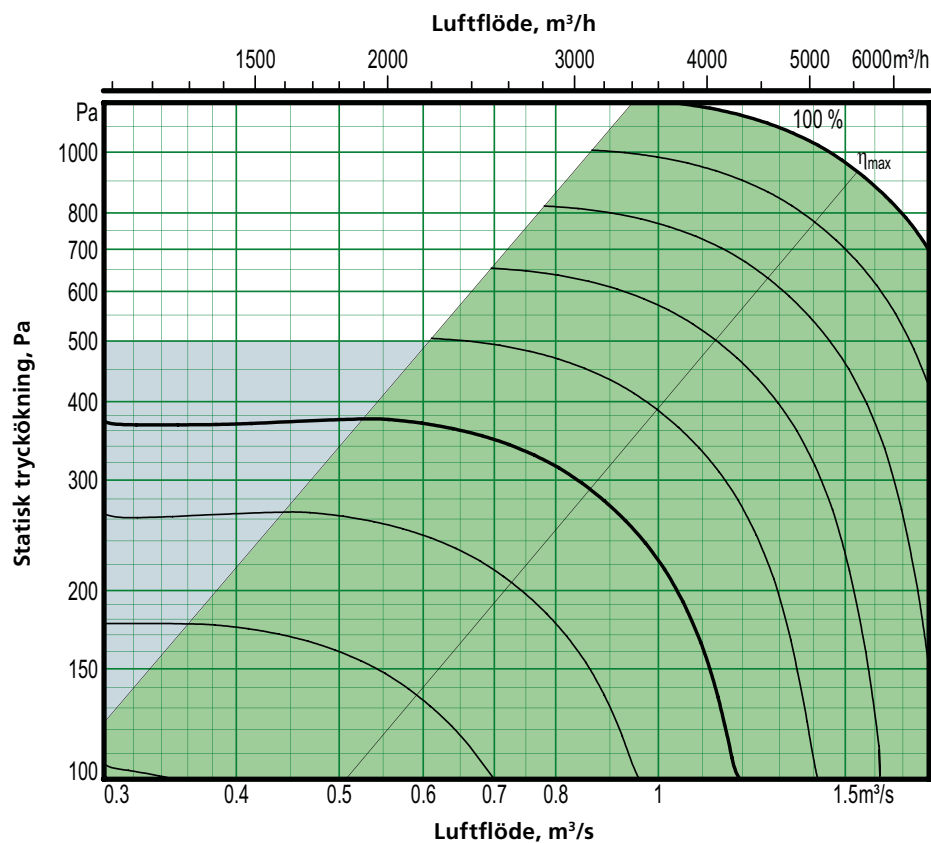
Motoraxeffekt 1,15 kW, motorstyrning 1 x 230 V, 50 Hz

Effektvariant 2:

Motoraxeffekt 1,6 kW, motorstyrning 3 x 400 V, 50 Hz

Dimensionering, installation, mått och vikt

GOLD RX, roterande värmeväxlare, storlek 012



Motoraxeleffekt 2,4 kW (effektvariant 2)

- Rekommenderat arbetsområde för dimensionering.
- Vid tryckreglering kan luftflödet regleras till noll, det förutsätter dock ett visst statiskt kanaltryckfall (ca 50 Pa).

Min- och maxflöden

Angivna flöden avser vad som är möjligt att ställa in i handterminalen. Praktiskt användbara flödesgränser avgörs av externt tryckfall.

Storlek	Minflöde (vid luftflödesreglering)		Maxflöde	
	m ³ /h	m ³ /s	m ³ /h	m ³ /s
012	720	0,20	5040	1,40

Exakt dimensionering erhålles i aggregatvalsprogrammet AHU Design

Dimensionering, installation, mått och vikt

GOLD RX, roterande värmexlaren, storlek 012

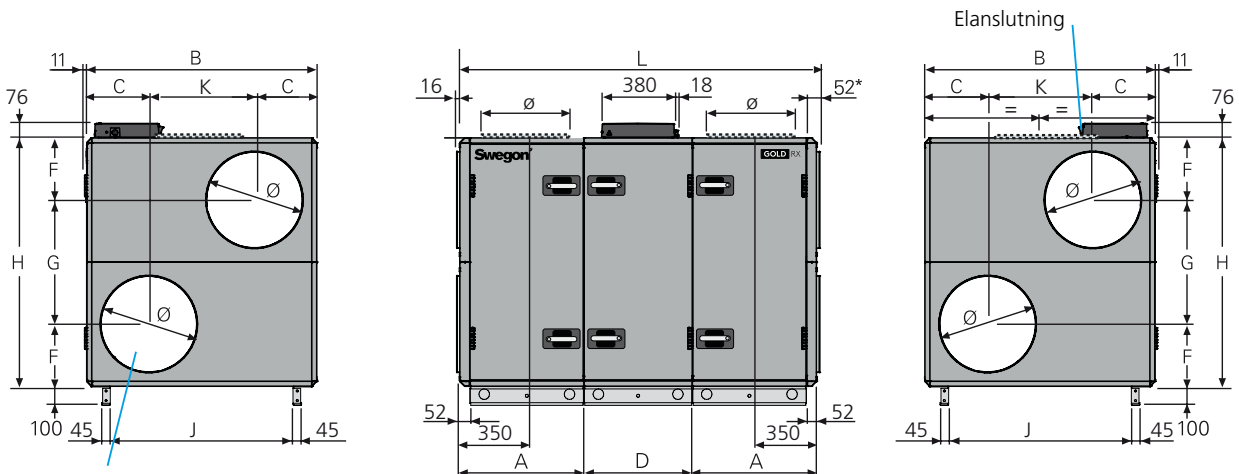
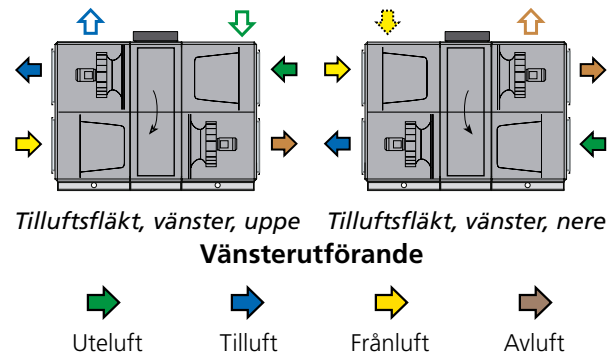
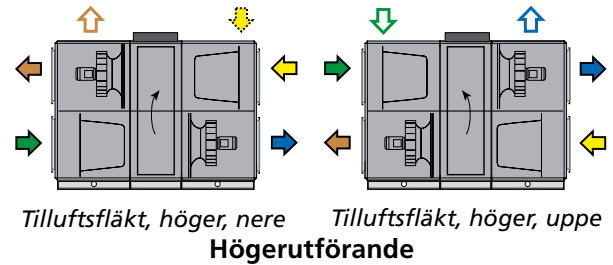
Leverans och intransport

GOLD RX 012 kan levereras som en enhet, eller i ett antal olika kombinationer av aggregatsektioner från fabrik, se avsnitt Beskrivning Aggregat/Leveransutförande RX/PX/CX, storlek 011-080.

Aggregatsektioner sammanfogas/delas med bult. El- och styrkablage mellan aggregatsektioner har snabbkoppling. Aggregat/aggregatsektioner levereras på träbalkar.

Alternativ för kanalanslutning

- A:** Höger- eller vänsterutförande anges vid beställning. Om aggregatet levereras med samtliga anslutningsgavlar, kan byte av utförande göras på byggsplats via handterminalen.
- B:** Funktionsdelarnas placering kan spegelvändas vertikalt. Anges vid beställning, se skiss till höger.
- C:** Övre fläktutlopp uppåt anges vid beställning (ej utomhus).
- D:** Luftintag ovanifrån för uteluft eller frånluft anges vid beställning (ej utomhus).

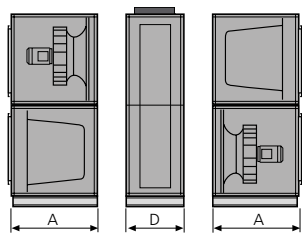


Skissen visar anslutningar vid tilluft, höger/nere och vänster/uppe. Vid tilluft, höger/uppe och vänster/nere är anslutningar spegelvända.

* Vid kanaltillbehör i isolerat hölje levereras aggregatet utan anslutningsgavel. Aggregatet kan även levereras med full face anslutningsgavel (tillbehör).

Storlek	A	B	C	D	F	G	H	J	K	L	Ø	Vikt, kg
012	647	1199	324	565	324	647	1295	953	551	1859	500	450-554

Delning för intransport



Delning kan ske till tre aggregatsektioner på byggsplats.
Mått: Se A och D i tabell ovan.
Vikt: A = 146-189 kg,
D = 158-176 kg.

Inspektionsutrymme

800 mm fritt utrymme bör lämnas framför aggregatet och minst 200 mm ovanför kopplingshuvnen.

Elanslutning

3-fas, 5-ledare, 400 V -10/+15%, 50 Hz, 10 A

Märkdata per fläkt

Motoraxeffekt 2,4 kW (1,6 kW* alt. 2,4 kW), motorstyrning 3 x 400 V, 50 Hz

*Motorstyrningen begränsar uttagets effekt till angivet värde.

Dimensionering, installation, mått och vikt

GOLD RX Top, roterande värmeväxlare, storlek 012

Leverans och intransport

GOLD RX Top 012 kan levereras som en enhet, eller i ett antal olika kombinationer av aggregatsektioner från fabrik, se avsnitt Beskrivning Aggregat. Filter-/fläktsektioner för RX och RX Top kan kombineras, se avsnitt Beskrivning Aggregat.

Aggregatsektioner sammanfogas/delas med bult. El- och styrkablage mellan aggregatsektioner har snabbkoppling.

Aggregat/aggregatsektioner levereras på träbalkar.

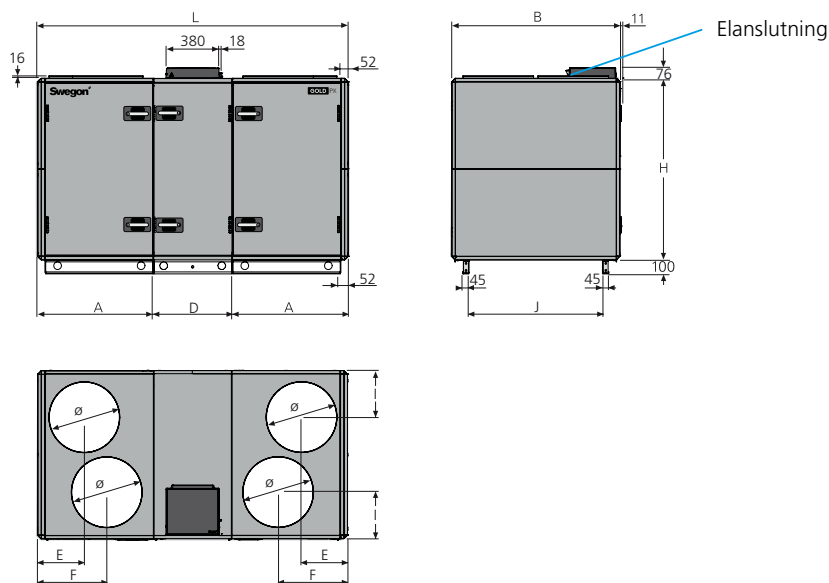
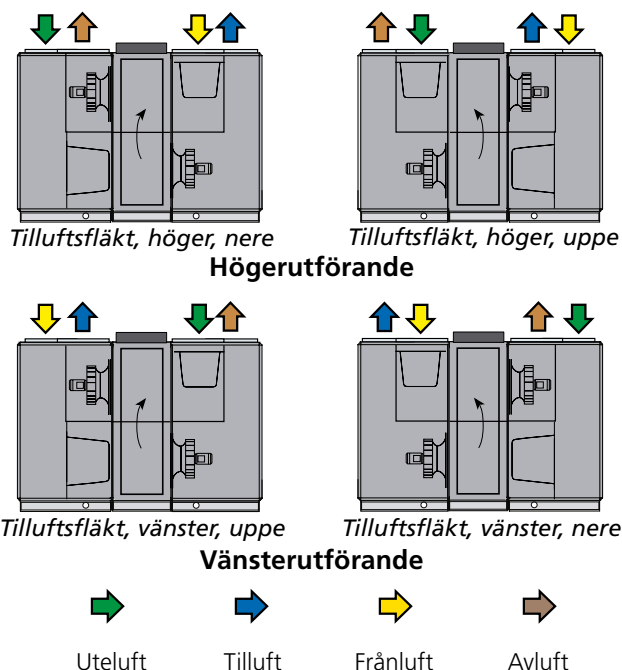
Alternativ för kanalanslutning

A: Samtliga kanalanslutningar är placerade på aggregatets ovasida (aggregatet får ej placeras utomhus).

B: Höger- eller vänsterutförande anges vid beställning. Byte av utförande kan göras på byggsplats via handterminalen.

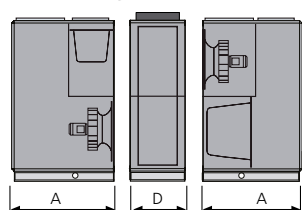
OBS! Tilluftsfilter och frånluftsfilter har olika dimensioner och kan behöva bytas ut vid olika filterklasser.

C: Funktionsdelarnas placering kan spegelvändas vertikalt. Anges vid beställning, se skiss till höger.



Storlek	A	B	D	E	F	H	I	J	L	Ø	Vikt, kg
012	827	1199	565	332	500	1295	332	953	2219	500	550-576

Delning för intransport



Delning kan ske till tre sektioner på byggsplats.

Mått: Se A och D i tabell ovan.

Vikt: A = 196-200 kg,

D = 158-176 kg.

Inspektionsutrymme

800 mm fritt utrymme bör lämnas framför aggregatet och minst 200 mm ovanför kopplingshuvnen.

Elanslutning

3-fas, 5-ledare, 400 V -10/+15%, 50 Hz, 10 A

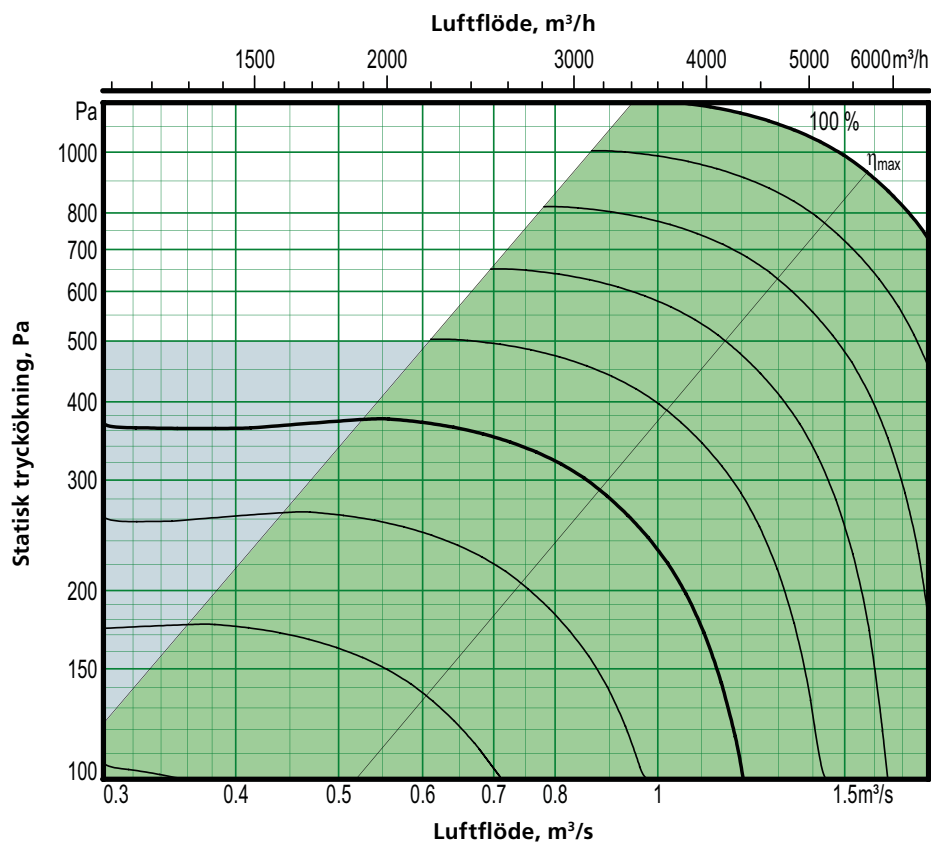
Märkdata per fläkt

Motoraxeffekt 2,4 kW (1,6 kW* alt. 2,4 kW), motorstyrning 3 x 400 V, 50 Hz

*Motorstyrningen begränsar uttagets effekt till angivet värde.


Dimensionering, installation, mått och vikt

GOLD RX, roterande värmeväxlare, storlek 014/020 Storlek 014 (Frånluftsfläkt storlek 020 kan väljas, se nästa sida)



Motoraxeleffekt 2,4 kW (effektvariant 2)

 Rekommenderat arbetsområde för dimensionering.

 Vid tryckreglering kan luftflödet regleras till noll, det förutsätter dock ett visst statiskt kanaltryckfall (ca 50 Pa).

Min- och maxflöden

Angivna flöden avser vad som är möjligt att ställa in i handterminalen. Praktiskt användbara flödesgränser avgörs av externt tryckfall.

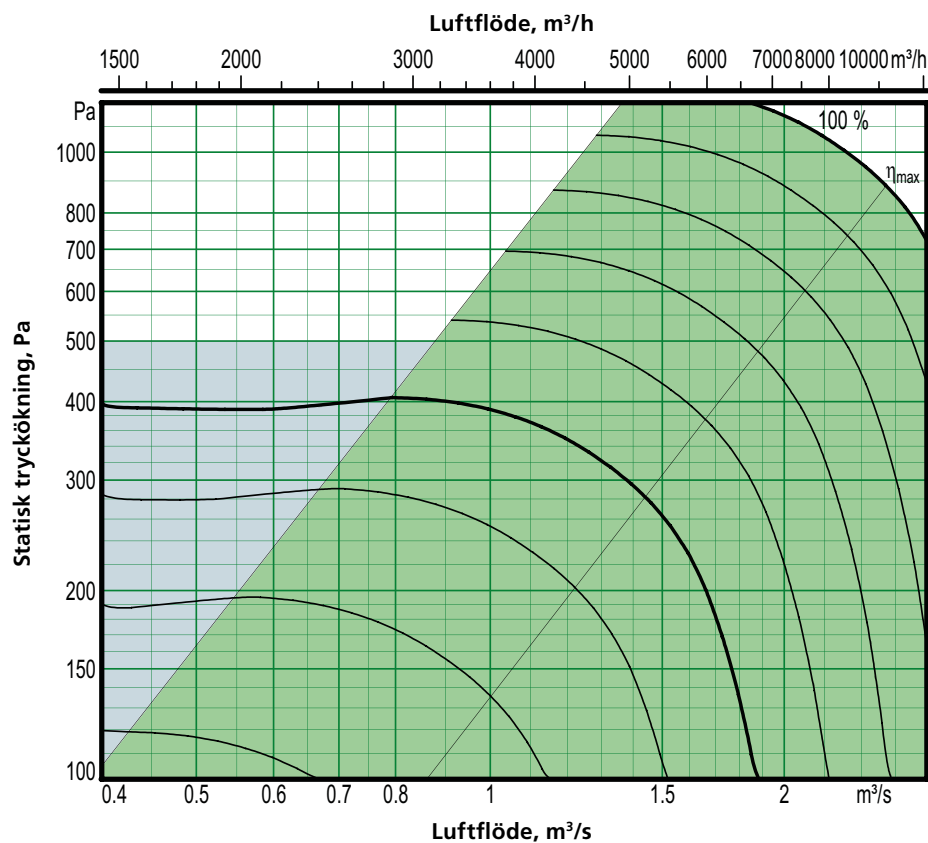
Storlek	Minflöde (vid luftflödesreglering)		Maxflöde	
	m³/h	m³/s	m³/h	m³/s
014	720	0,20	5940	1,65

Exakt dimensionering erhålles i aggregatvalsprogrammet AHU Design

Dimensionering, installation, mått och vikt

GOLD RX, roterande värmeväxlare, storlek 014/020

Storlek 020 (Frånluftsfläkt storlek 014 kan väljas, se föregående sida)



Motoraxeleffekt 3,4 kW (effektvariant 2)

- Rekommenderat arbetsområde för dimensionering.
- Vid tryckreglering kan luftflödet regleras till noll, det förutsätter dock ett visst statiskt kanaltryckfall (ca 50 Pa).

Min- och maxflöden

Angivna flöden avser vad som är möjligt att ställa in i handterminalen. Praktiskt användbara flödesgränser avgörs av externt tryckfall.

Storlek	Minflöde (vid luftflödesreglering)		Maxflöde	
	m ³ /h	m ³ /s	m ³ /h	m ³ /s
020	1080	0,30	7560	2,1

Exakt dimensionering erhålles i aggregatvalsprogrammet AHU Design

Dimensionering, installation, mått och vikt

GOLD RX, roterande värmeväxlare, storlek 014/020

Leverans och intransport

GOLD RX 014/020 kan levereras som en enhet, eller i ett antal olika kombinationer av aggregatsektioner från fabriken, se avsnitt Beskrivning Aggregat. Filter-/fläktsektioner för RX och RX Top kan kombineras, se avsnitt Beskrivning Aggregat.

Aggregatsektioner sammanfogas/delas med bult. El- och styrkablage mellan aggregatsektioner har snabbkoppling.

Aggregat/aggregatsektioner levereras på träbalkar.

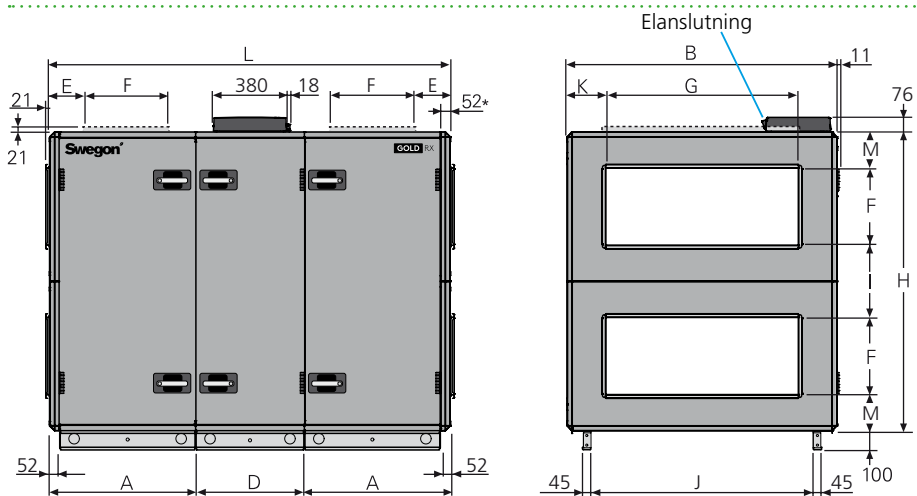
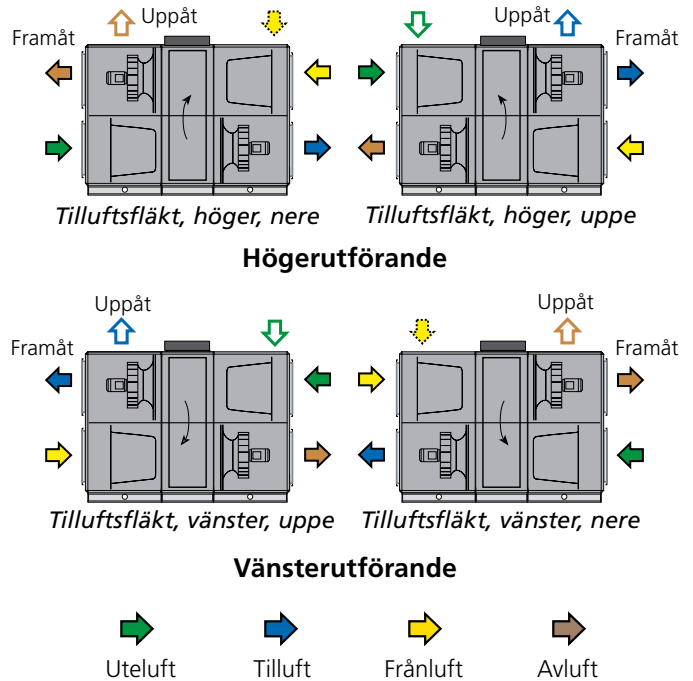
Alternativ för kanalanslutning

A: Höger- eller vänsterutförande anges vid beställning. Om aggregatet levereras med samtliga anslutningsgavlar, kan byte av utförande göras på byggsplats via handterminalen. **OBS!** Till- och frånluftsfläkt kan väljas i olika storlek/effektvariant, vilket måste beaktas.

B: Funktionsdelarnas placering kan spegelvändas vertikalt. Anges vid beställning, se skiss till höger.

C: Övre fläktutlopp uppåt anges vid beställning (ej utomhus).

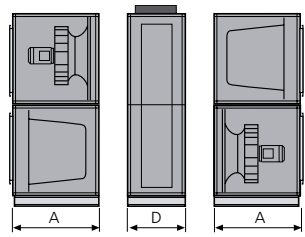
D: Luftintag ovanifrån för uteluft eller frånluft anges vid beställning (ej utomhus).



* Vid kanaltillbehör i isolerat hölje levereras aggregatet utan anslutningsgavel. Aggregatet kan även levereras med full face anslutningsgavel (tillbehör).

Storlek	A	B	D	E	F	G	H	I	J	K	L	M	Vikt, kg
014/020	757,5	1400	565	205	400	1000	1551	375	1154	200	2080	188	572-746

Delning för intransport



Delning kan ske till tre sektioner på byggsplats.
Mått: Se A och D i tabell ovan.
Vikt: A = 190-264 kg,
 D = 192-218 kg.

Märkdata per fläkt

Storlek 014: Motoraxeleffekt 2,4 kW (1,6 kW* alt. 2,4 kW), motorstyrning 3 x 400 V, 50 Hz
 *Motorstyrningen begränsar uttagets effekt till angivet värde.

Storlek 020: Motoraxeleffekt 2,4 kW alt. 3,4 kW, motorstyrning 3 x 400 V, 50 Hz

Inspektionsutrymme

900 mm fritt utrymme bör lämnas framför aggregatet och minst 200 mm ovanför kopplingshuv.

Elanslutning

Se tabell Elektriska data i slutet av detta avsnitt.

Dimensionering, installation, mått och vikt

GOLD RX Top, roterande värmeväxlare, storlek 014/020

Leverans och intransport

GOLD RX Top 014/020 kan levereras som en enhet, eller i ett antal olika kombinationer av aggregatsektioner från fabrik, se avsnitt Beskrivning Aggregat. Filter-/fläktsektioner för RX och RX Top kan kombineras, se avsnitt Beskrivning Aggregat.

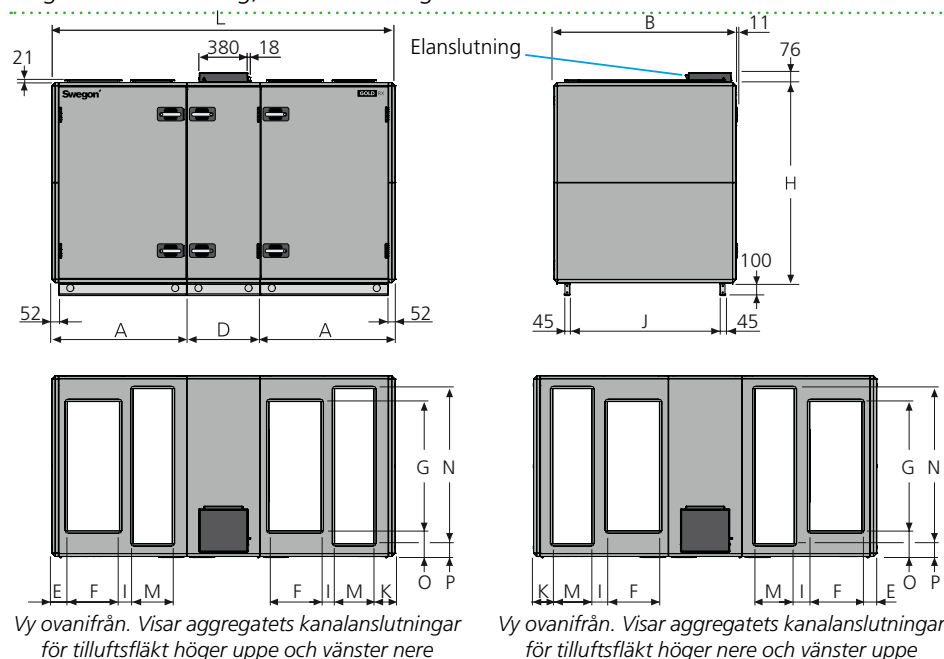
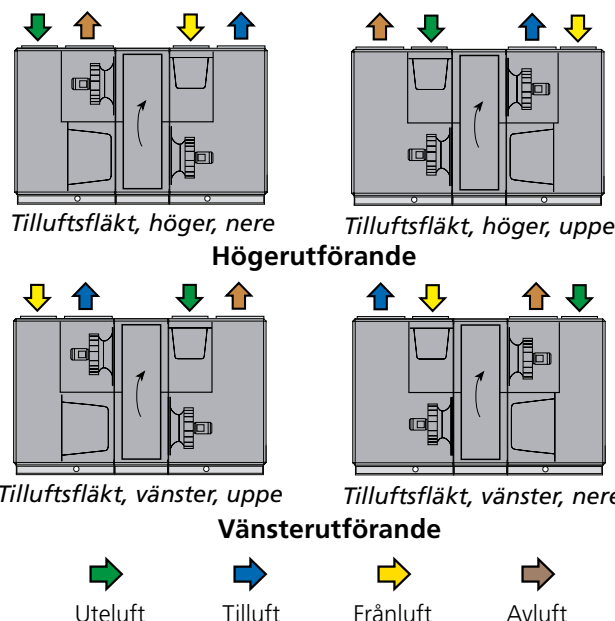
Aggregatsektioner sammanfogas/delas med bult. El- och styrkablage mellan aggregatsektioner har snabbkoppling. Aggregat/aggregatsektioner levereras på träbalkar.

Alternativ för kanalanslutning

A: Samtliga kanalanslutningar är placerade på aggregatets ovansida (aggregatet får ej placeras utomhus).

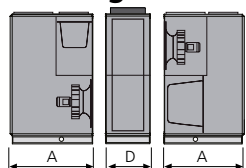
B: Höger- eller vänsterutförande anges vid beställning. Byte av utförande kan göras på byggsplats via handterminalen. **OBS!** Tilluftsfilter och frånluftsfilter har olika dimensioner och kan behöva bytas ut vid olika filterklasser. Till- och frånluftsfläkt kan väljas i olika storlek/effektvariant, vilket måste beaktas.

C: Funktionsdelarnas placering kan spegelvändas vertikalt. Anges vid beställning, se skiss till höger.



Storlek	A	B	D	E	F	G	H	I	J	K	L	M	N	O	P	Vikt, kg
014/020	1039	1400	565	120	400	1000	1551	106	1154	165	2643	300	1200	200	100	726-832

Delning för intransport



Delning kan ske till tre sektioner på byggsplats.

Mått: Se A och D i tabell ovan.

Vikt: A = 267-307 kg,

D = 192-218 kg.

Inspektionsutrymme

1000 mm fritt utrymme bör lämnas framför aggregatet och minst 200 mm ovanför kopplingshuven.

Märkdata per fläkt

Storlek 014: Motoraxeleffekt 2,4 kW

(1,6 kW* alt. 2,4 kW),
motorstyrning 3 x 400 V, 50 Hz

*Motorstyrningen begränsar uttagets effekt till angivet värde.

Storlek 020: Motoraxeleffekt 2,4 kW alt. 3,4 kW,

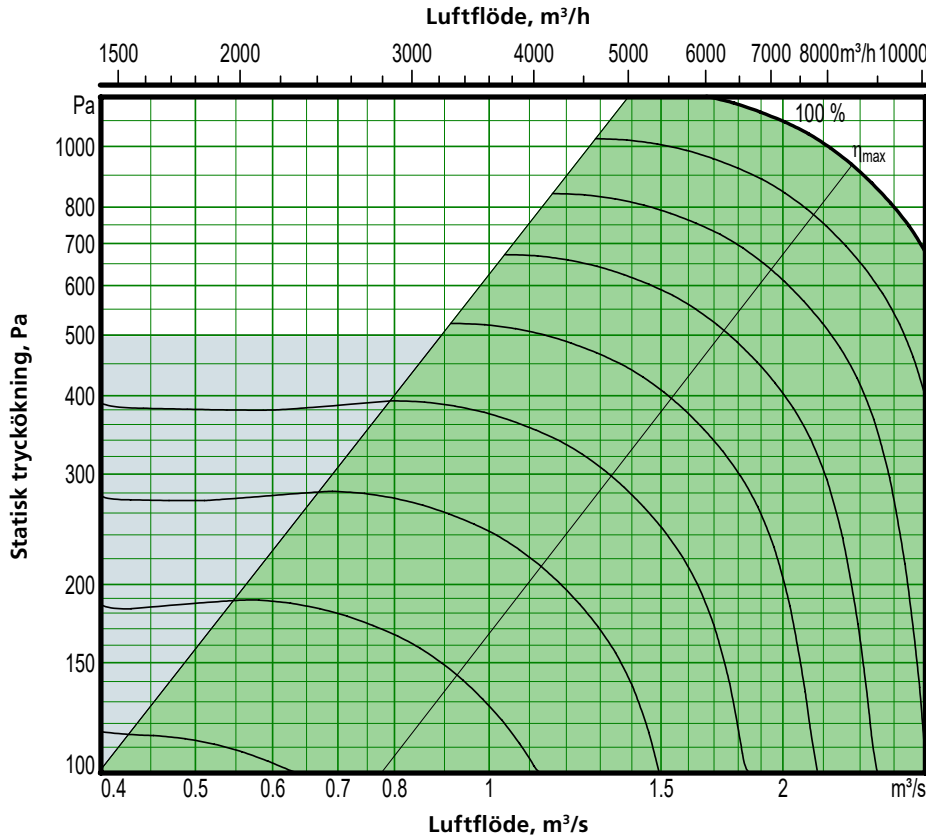
motorstyrning 3 x 400 V, 50 Hz

Elanslutning

Se tabell Elektriska data i slutet av detta avsnitt.

Dimensionering, installation, mått och vikt

GOLD RX, roterande värmeväxlare, storlek 025/030 Storlek 025 (Frånluftsfläkt storlek 030 kan väljas, se nästa sida)



- Rekommenderat arbetsområde för dimensionering.
- Vid tryckreglering kan luftflödet regleras till noll, det förutsätter dock ett visst statiskt kanaltryckfall (ca 50 Pa).

Min- och maxflöden

Angivna flöden avser vad som är möjligt att ställa in i handterminalen. Praktiskt användbara flödesgränser avgörs av externt tryckfall.

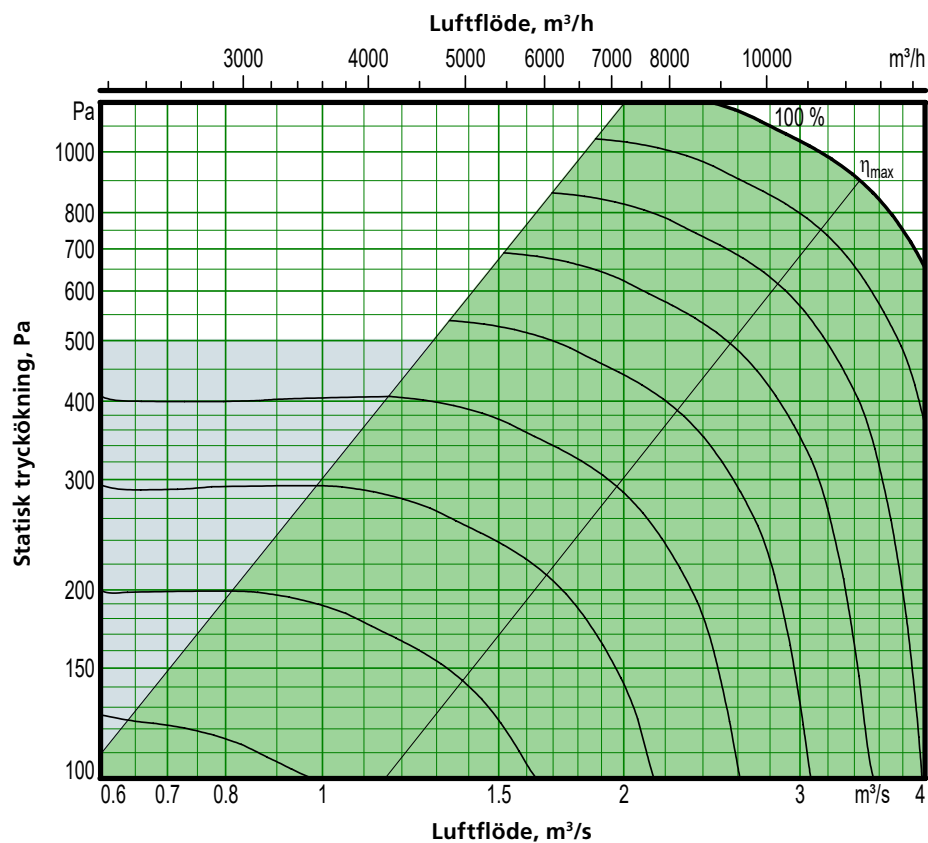
Storlek	Minflöde (vid luftflödesreglering)		Maxflöde	
	m ³ /h	m ³ /s	m ³ /h	m ³ /s
025	1080	0,30	9000	2,50

Exakt dimensionering erhålles i aggregatvalsprogrammet AHU Design

Dimensionering, installation, mått och vikt

GOLD RX, roterande värmeväxlare, storlek 025/030

Storlek 030 (Frånluftsfläkt storlek 025 kan väljas, se föregående sida)



Motoraxeleffekt 5,0 kW (effektvariant 2)

- Rekommenderat arbetsområde för dimensionering.
- Vid tryckreglering kan luftflödet regleras till noll, det förutsätter dock ett visst statiskt kanaltryckfall (ca 50 Pa).

Min- och maxflöden

Angivna flöden avser vad som är möjligt att ställa in i handterminalen. Praktiskt användbara flödesgränser avgörs av externt tryckfall.

Storlek	Minflöde (vid luftflödesreglering)		Maxflöde	
	m ³ /h	m ³ /s	m ³ /h	m ³ /s
030	1800	0,50	11520	3,20

Exakt dimensionering erhålles i aggregatvalsprogrammet AHU Design

Dimensionering, installation, mått och vikt

GOLD RX, roterande värmeväxlare, storlek 025/030

Leverans och intransport

GOLD RX 025/030 kan levereras som en enhet, eller i ett antal olika kombinationer av aggregatsektioner från fabriken, se avsnitt Beskrivning Aggregat. Filter-/fläktsektioner för RX och RX Top kan kombineras, se avsnitt Beskrivning Aggregat.

Aggregatsektioner sammanfogas/delas med bult. El- och styrkablage mellan aggregatsektioner har snabbkoppling. Aggregat/aggregatsektioner levereras på träbalkar.

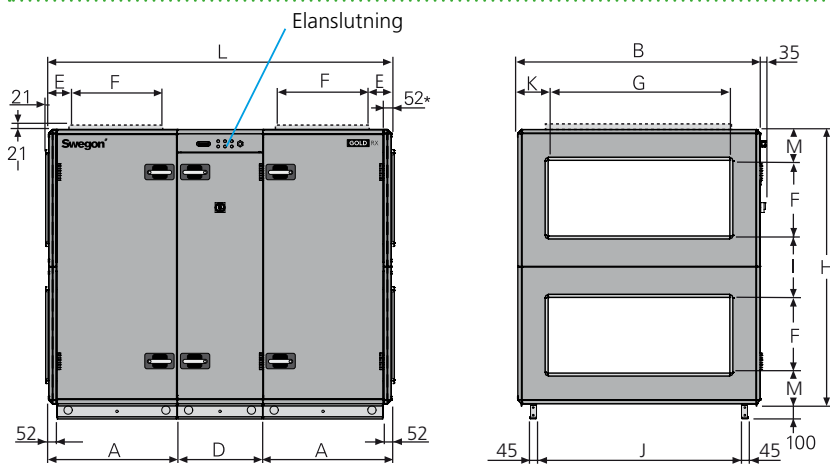
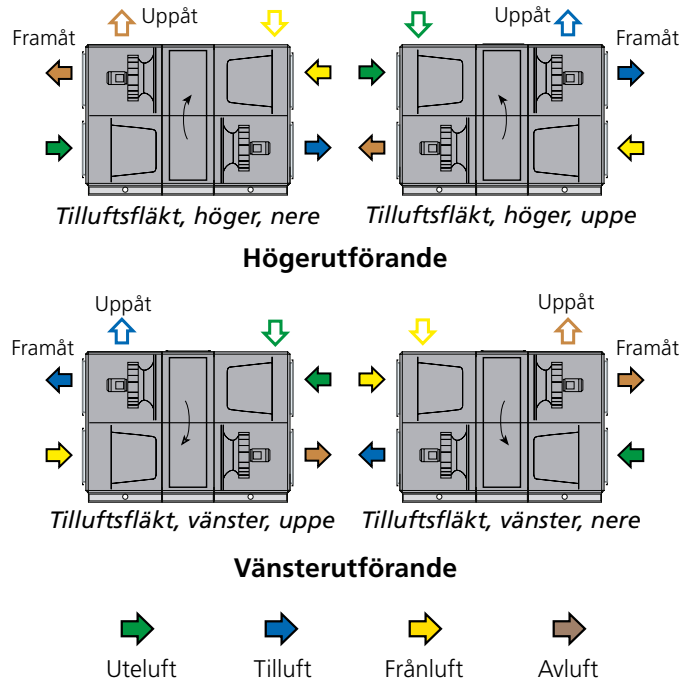
Alternativ för kanalanslutning

A: Höger- eller vänsterutförande anges vid beställning. Om aggregatet levereras med samtliga anslutningsgavlar, kan byte av utförande göras på byggsplats via handterminalen. **OBS!** Till- och frånluftsfläkt kan väljas i olika storlek/effektvariant, vilket måste beaktas.

B: Funktionsdelarnas placering kan spegelvändas vertikalt. Anges vid beställning, se skiss till höger.

C: Övre fläktutlopp uppåt anges vid beställning (ej utomhus).

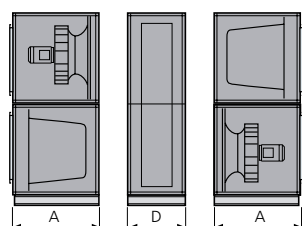
D: Luftintag ovanifrån för uteluft eller frånluft anges vid beställning (ej utomhus).



* Vid kanaltillbehör i isolerat hölje levereras aggregatet utan anslutningsgavel. Aggregatet kan även levereras med full face anslutningsgavel (tillbehör).

Storlek	A	B	D	E	F	G	H	I	J	K	L	M	Vikt, kg
025/030	848	1600	565	200	500	1200	1811	405	1354	200	2261	203	744-971

Delning för intransport



Delning kan ske till tre sektioner på byggsplats.
Mått: Se A och D i tabell ovan.
Vikt: A = 249-345 kg,
 D = 246-281 kg.

Inspektionsutrymme

900 mm fritt utrymme bör lämnas framför aggregatet.

Märkdata per fläkt

Storlek 025: Motoraxeleffekt 2,4 kW alt. 3,4 kW, motorstyrning 3 x 400 V, 50 Hz
 Storlek 030: Motoraxeleffekt 4,0 kW alt. 5,0 kW, motorstyrning 3 x 400 V, 50 Hz

Elanslutning

Se tabell Elektriska data i slutet av detta avsnitt.

Dimensionering, installation, mått och vikt

GOLD RX Top, roterande värmeväxlare, storlek 025/030

Leverans och intransport

GOLD RX Top 025/030 kan levereras som en enhet, eller i ett antal olika kombinationer av aggregatsektioner från fabrik, se avsnitt Beskrivning Aggregat. Filter-/fläktsektioner för RX och RX Top kan kombineras, se avsnitt Beskrivning Aggregat.

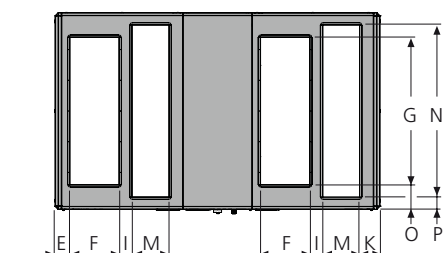
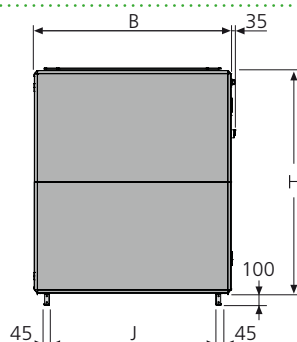
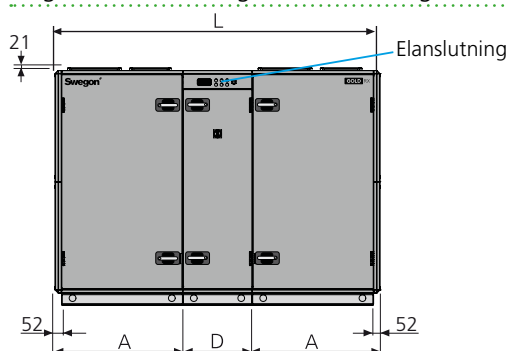
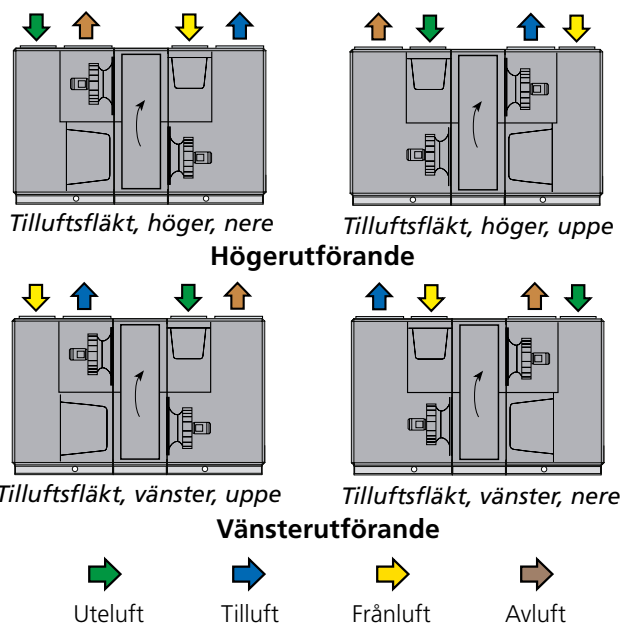
Aggregatsektioner sammanfogas/delas med bult. El- och styrkablage mellan aggregatsektioner har snabbkoppling. Aggregat/aggregatsektioner levereras på träbalkar.

Alternativ för kanalslutning

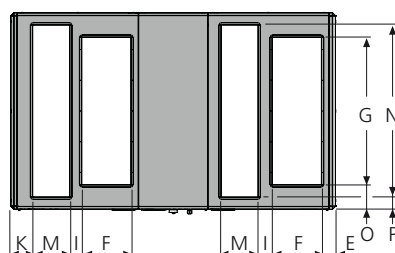
A: Samtliga kanalslutningar är placerade på aggregatets ovansida (aggregatet får ej placeras utomhus).

B: Höger- eller vänsterutförande anges vid beställning. Byte av utförande kan göras på byggsplats via handterminalen. **OBS!** Tilluftsfilter och frånluftsfilter har olika dimensioner och kan behöva bytas ut vid olika filterklasser. Till- och frånluftsfläkt kan väljas i olika storlek/effektvariant, vilket måste beaktas.

C: Funktionsdelarnas placering kan spegelvändas vertikalt. Anges vid beställning, se skiss till höger.



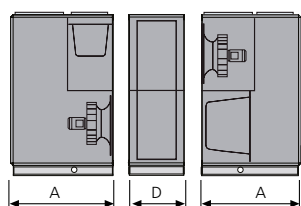
Vy ovanifrån. Visar aggregatets kanalslutningar för tilluftsfläkt höger uppe och vänster nere



Vy ovanifrån. Visar aggregatets kanalslutningar för tilluftsfläkt höger nere och vänster uppe

Storlek	A	B	D	E	F	G	H	I	J	K	L	M	N	O	P	Vikt, kg
025/030	1039	1600	565	120	400	1200	1811	106	1354	165	2643	300	1400	200	100	884-1033

Delning för intransport



Delning kan ske till tre sektioner på byggsplats.

Mått: Se A och D i tabell ovan.

Vikt: A = 319-376 kg,

D = 246-281 kg.

Inspektionsutrymme

1000 mm fritt utrymme bör lämnas framför aggregatet.

Märkdata per fläkt

Storlek 025: Motoraxeleffekt 2,4 kW alt. 3,4 kW, motorstyrning 3 x 400 V, 50 Hz

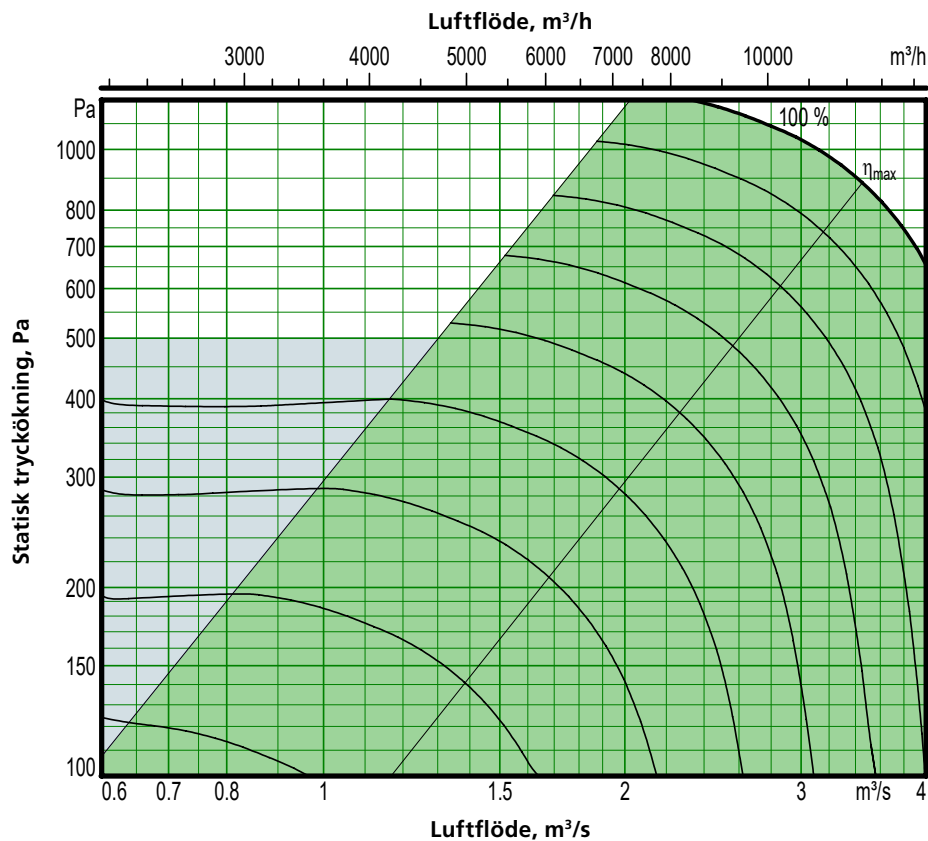
Storlek 030: Motoraxeleffekt 4,0 kW alt. 5,0 kW, motorstyrning 3 x 400 V, 50 Hz

Elanslutning

Se tabell Elektriska data i slutet av detta avsnitt.

Dimensionering, installation, mått och vikt

GOLD RX, roterande värmeväxlare, storlek 035/040 Storlek 035 (Frånluftsfläkt storlek 040 kan väljas, se nästa sida)



Rekommenderat arbetsområde för dimensionering.

Vid tryckreglering kan luftflödet regleras till noll, det förutsätter dock ett visst statiskt kanaltryckfall (ca 50 Pa).

Min- och maxflöden

Angivna flöden avser vad som är möjligt att ställa in i handterminalen. Praktiskt användbara flödesgränser avgörs av externt tryckfall.

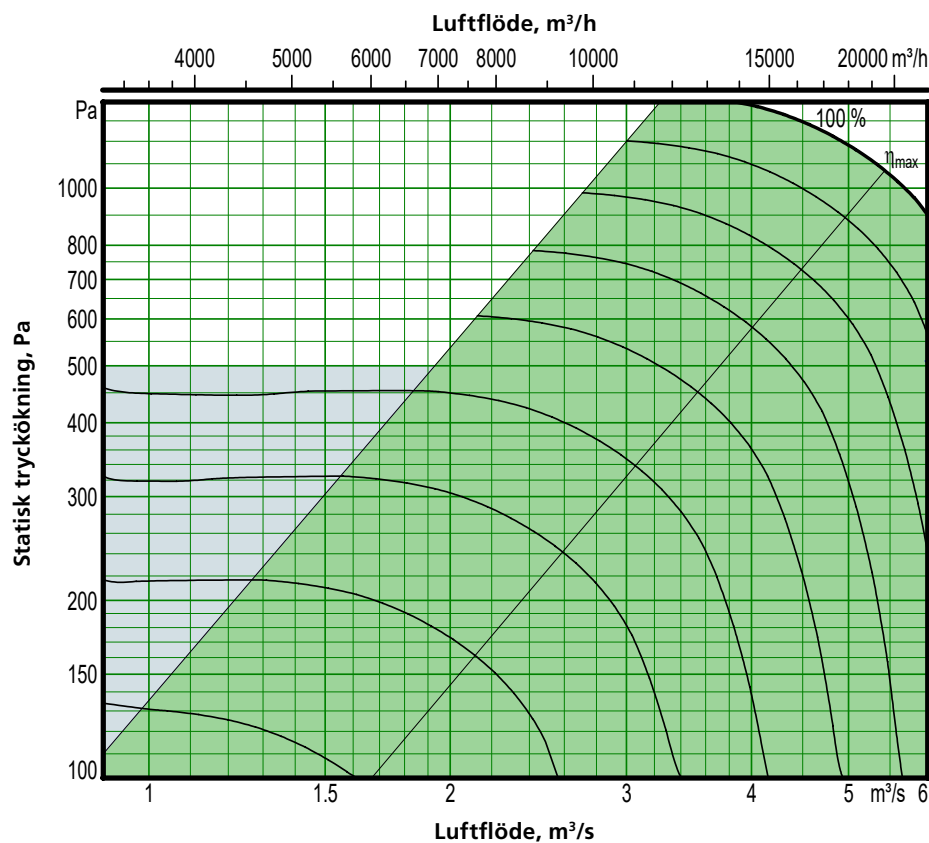
Storlek	Minflöde (vid luftflödesreglering)		Maxflöde	
	m ³ /h	m ³ /s	m ³ /h	m ³ /s
035	1800	0,50	14040	3,90

Exakt dimensionering erhålles i aggregatvalsprogrammet AHU Design

Dimensionering, installation, mått och vikt

GOLD RX, roterande värmeväxlare, storlek 035/040

Storlek 040 (Frånluftsfläkt storlek 035 kan väljas, se föregående sida)



Motoraxeleffekt 10 kW (effektvariant 2)

Rekommenderat arbetsområde för dimensionering.

Vid tryckreglering kan luftflödet regleras till noll, det förutsätter dock ett visst statiskt kanaltryckfall (ca 50 Pa).

Min- och maxflöden

Angivna flöden avser vad som är möjligt att ställa in i handterminalen. Praktiskt användbara flödesgränser avgörs av externt tryckfall.

Storlek	Minflöde (vid luftflödesreglering)		Maxflöde	
	m ³ /h	m ³ /s	m ³ /h	m ³ /s
040	2700	0,75	18000	5,00

Exakt dimensionering erhålles i aggregatvalsprogrammet AHU Design

Dimensionering, installation, mått och vikt

GOLD RX, roterande värmeväxlare, storlek 035/040

Leverans och intransport

GOLD RX 035/040 kan levereras som en enhet, eller i ett antal olika kombinationer av aggregatsektioner från fabrik, se avsnitt Beskrivning Aggregat/Leveransutförande RX/PX/CX, storlek 011-080.

Aggregatsektioner sammanfogas/delas med bult. El- och styrkablage mellan aggregatsektioner har snabbkoppling. Aggregat/aggregatsektioner levereras på träbalkar.

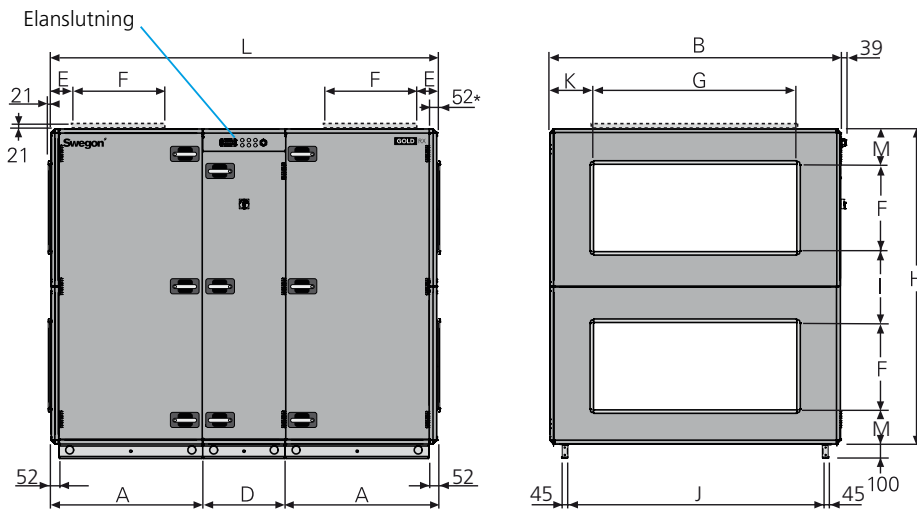
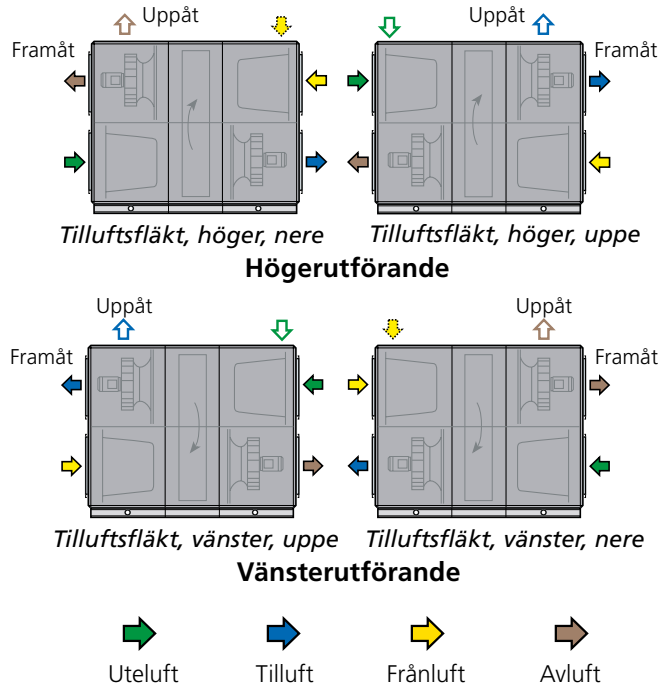
Alternativ för kanalslutning

A: Höger- eller vänsterutförande anges vid beställning. Om aggregatet levereras med samtliga anslutningsgavlar, kan byte av utförande göras på byggsplats via handterminalen. **OBS!** Till- och frånluftsfläkt kan väljas i olika storlek/effektvariant, vilket måste beaktas.

B: Funktionsdelarnas placering kan spegelvändas vertikalt. Anges vid beställning, se skiss till höger.

C: Övre fläktutlopp uppåt anges vid beställning (ej utomhus).

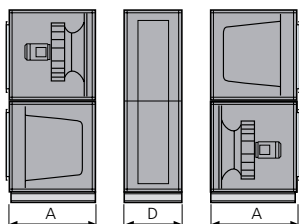
D: Luftintag ovanifrån för uteluft eller frånluft anges vid beställning (ej utomhus).



* Vid kanaltillbehör i isolerat hölje levereras aggregatet utan anslutningsgavel. Aggregatet kan även levereras med full face anslutningsgavel (tillbehör).

Storlek	A	B	D	E	F	G	H	I	J	K	L	M	Vikt, kg
035/040	1038,5	1990	565	245	600	1400	2159	479	1744	295	2642	240	1096-1405

Delning för intransport



Delning kan ske till tre sektioner på byggsplats.

Mått: Se A och D i tabell ovan.

Vikt: A = 377-504 kg,

D = 342-397 kg.

Inspektionsutrymme

1100 mm fritt utrymme bör lämnas framför aggregatet.

Märkdata per fläkt

Storlek 035: Motoraxeleffekt 4,0 kW alt. 5,0 kW, motorstyrning 3 x 400 V, 50 Hz

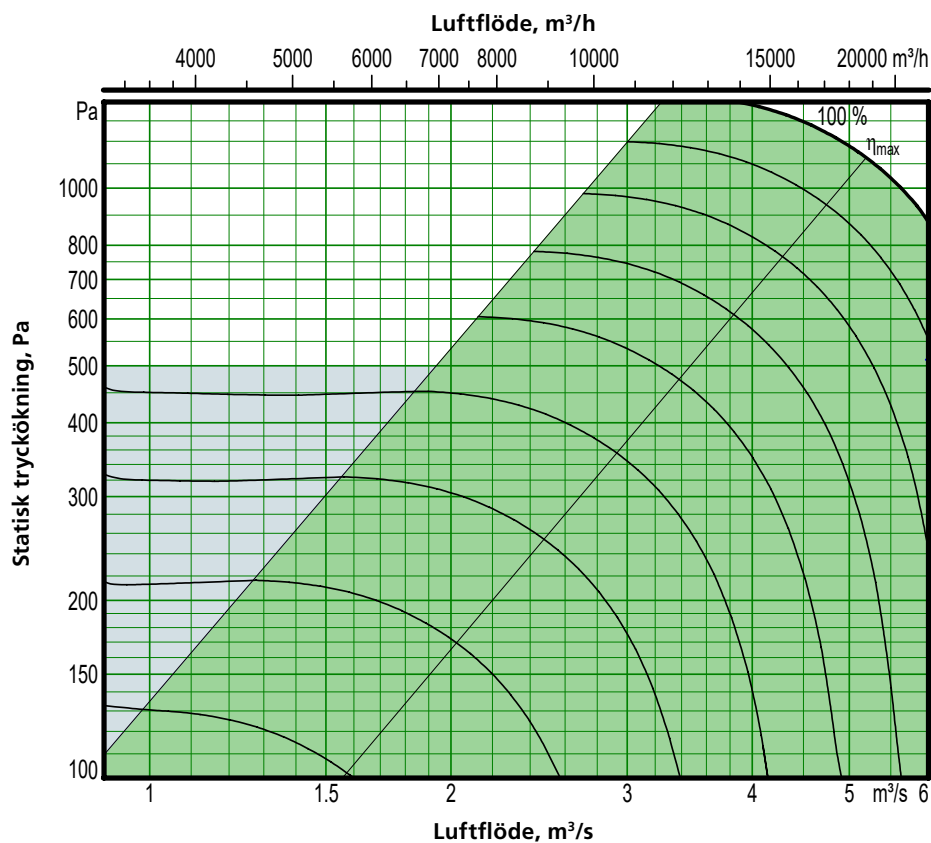
Storlek 040: Motoraxeleffekt 6,5 kW alt. 10 kW, motorstyrning 3 x 400 V, 50 Hz

Elanslutning

Se tabell Elektriska data i slutet av detta avsnitt.

Dimensionering, installation, mått och vikt

GOLD RX, roterande värmeväxlare, storlek 050/060 Storlek 050 (Frånluftsfläkt storlek 060 kan väljas, se nästa sida)



Motoraxeleffekt 10 kW (effektvariant 2)

Rekommenderat arbetsområde för dimensionering.

Vid tryckreglering kan luftflödet regleras till noll, det förutsätter dock ett visst statiskt kanaltryckfall (ca 50 Pa).

Min- och maxflöden

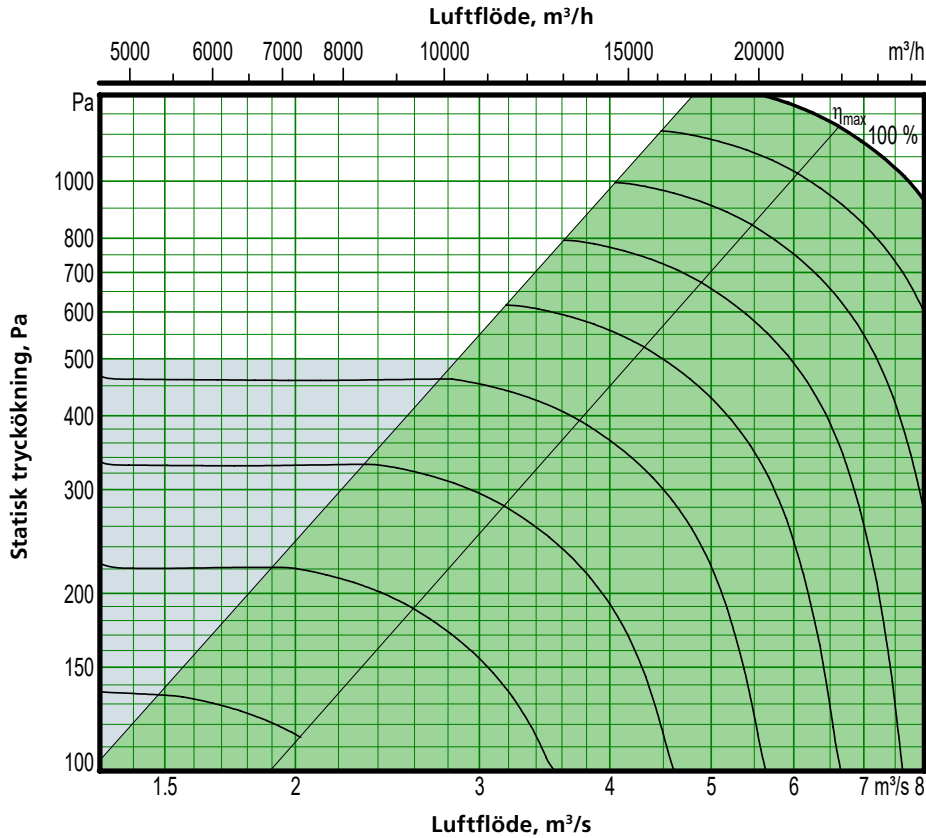
Angivna flöden avser vad som är möjligt att ställa in i handterminalen. Praktiskt användbara flödesgränser avgörs av externt tryckfall.

Storlek	Minflöde (vid luftflödesreglering)		Maxflöde	
	m ³ /h	m ³ /s	m ³ /h	m ³ /s
050	2700	0,75	18000	5,00

Exakt dimensionering erhålles i aggregatvalsprogrammet AHU Design

Dimensionering, installation, mått och vikt

GOLD RX, roterande värmeväxlare, storlek 050/060
Storlek 060 (Frånluftsfläkt storlek 050 kan väljas, se föregående sida)



Motoraxeffekt 2 x 6,5 kW (effektvariant 2)

- Rekommenderat arbetsområde för dimensionering.
- Vid tryckreglering kan luftflödet regleras till noll, det förutsätter dock ett visst statiskt kanaltryckfall (ca 50 Pa).

Min- och maxflöden

Angivna flöden avser vad som är möjligt att ställa in i handterminalen. Praktiskt användbara flödesgränser avgörs av externt tryckfall.

Storlek	Minflöde (vid luftflödesreglering)		Maxflöde	
	m ³ /h	m ³ /s	m ³ /h	m ³ /s
060	3600	1,00	23400	6,50

Exakt dimensionering erhålles i aggregatvalsprogrammet AHU Design

Dimensionering, installation, mått och vikt

GOLD RX, roterande värmeväxlare, storlek 050/060

Leverans och intransport

GOLD RX 050/060 kan levereras som en enhet, eller i ett antal olika kombinationer av aggregatsektioner från fabrik, se avsnitt Beskrivning Aggregat/Leveransutförande RX/PX/CX, storlek 011-080.

Aggregatsektioner sammanfogas/delas med bult. El- och styrkablage mellan aggregatsektioner har snabbkoppling.

Aggregat/aggregatsektioner levereras på träbalkar.

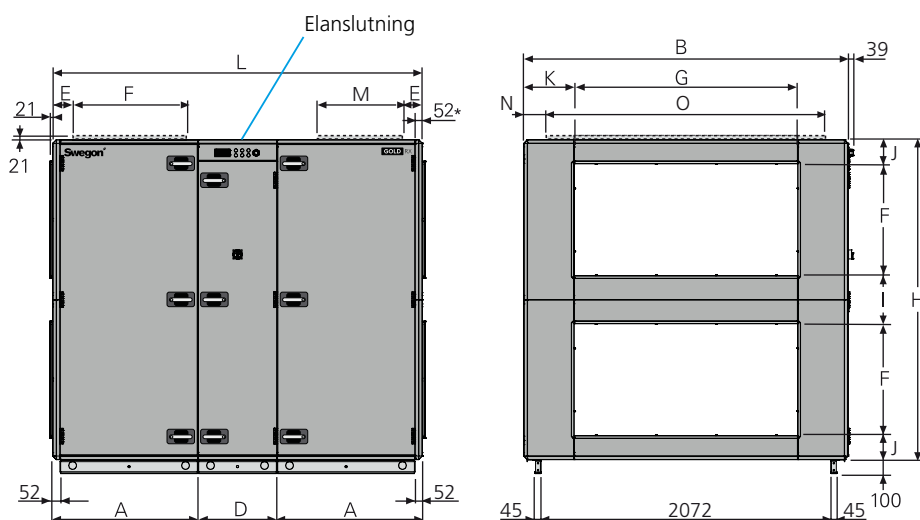
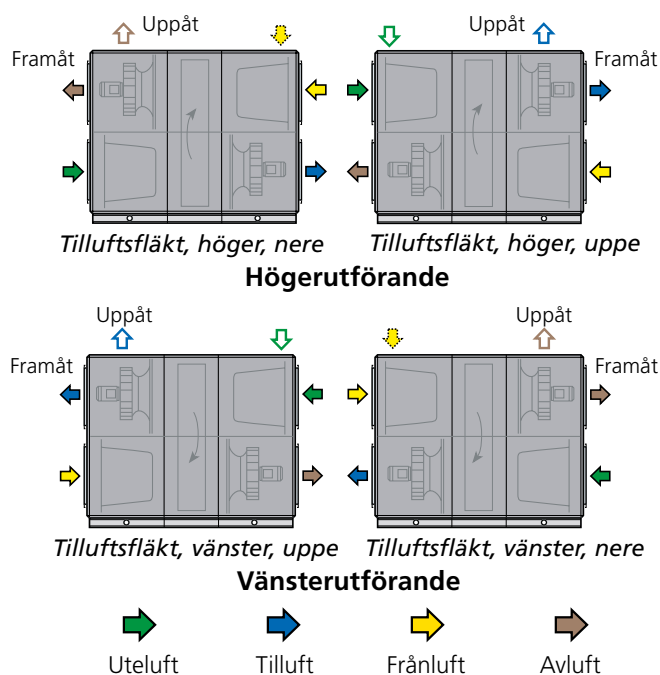
Alternativ för kanalanslutning

A: Höger- eller vänsterutförande anges vid beställning. Om aggregatet levereras med samtliga anslutningsgavlar, kan byte av utförande göras på byggsplats via handterminalen. **OBS!** Till- och frånluftsfläkt kan väljas i olika storlek/effektvariant, vilket måste beaktas.

B: Funktionsdelarnas placering kan spegelvändas vertikalt. Anges vid beställning, se skiss till höger.

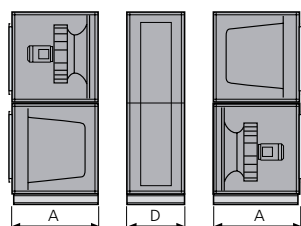
C: Övre fläktutlopp uppåt anges vid beställning (ej utomhus).

D: Luftintag ovanifrån för uteluft eller frånluft anges vid beställning (ej utomhus). **OBS!** kanalanslutningsdimension 2000 x 600 mm.



Storlek	A	B	D	E	F	G	H	I	J	K	L	M	N	O	Vikt, kg
050/060	1038,5	2318	565	145	800	1600	2288	344	172	359	2642	600	159	2000	1298-1752

Delning för intransport



Delning kan ske till tre sektioner på byggsplats.

Mått: Se A och D i tabell ovan.

Vikt: A = 444-630 kg,
D = 410-492 kg.

Inspektionsutrymme

1100 mm fritt utrymme bör lämnas framför aggregatet.

Märkdata per fläkt

Storlek 050: Motoraxeleffekt 6,5 kW alt. 10 kW, motorstyrning 3 x 400 V, 50 Hz

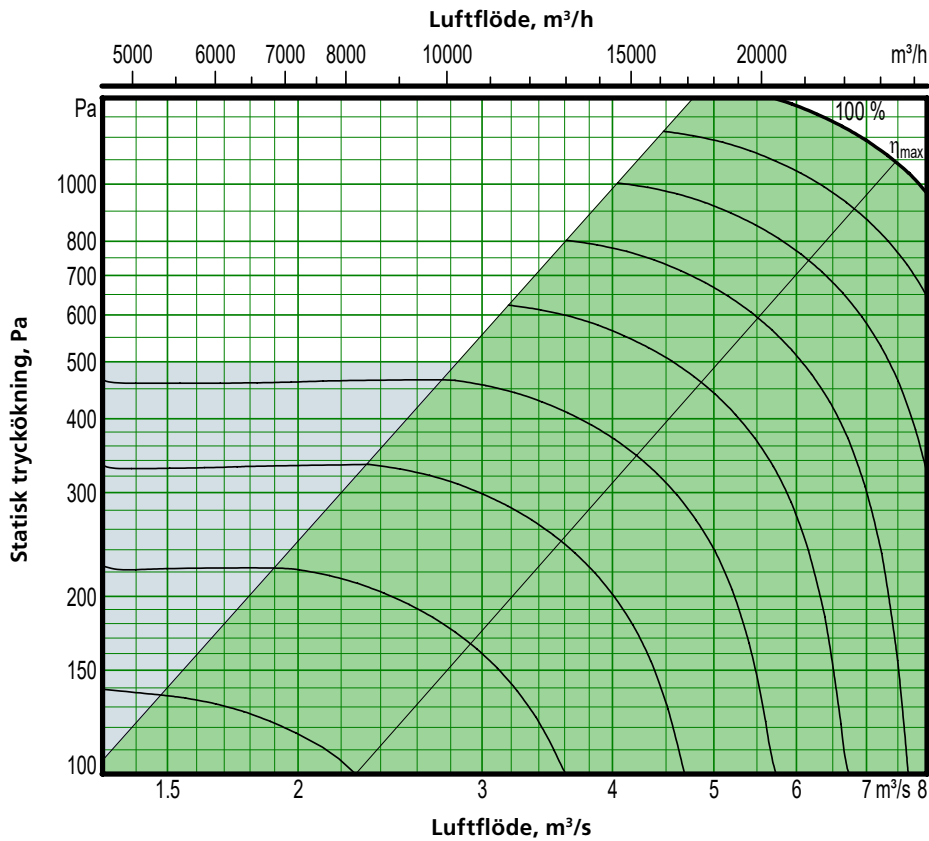
Storlek 060: Motoraxeleffekt 2 x 4,0 kW alt. 2 x 6,5 kW, motorstyrning 3 x 400 V, 50 Hz

Elanslutning

Se tabell Elektriska data i slutet av detta avsnitt.

Dimensionering, installation, mått och vikt

GOLD RX, roterande värmeväxlare, storlek 070/080 Storlek 070 (Frånluftsfläkt storlek 080 kan väljas, se nästa sida)



Motoraxeleffekt 2 x 6,5 kW (effektvariant 2)

- Rekommenderat arbetsområde för dimensionering.
- Vid tryckreglering kan luftflödet regleras till noll, det förutsätter dock ett visst statiskt kanaltryckfall (ca 50 Pa).

Min- och maxflöden

Angivna flöden avser vad som är möjligt att ställa in i handterminalen. Praktiskt användbara flödesgränser avgörs av externt tryckfall.

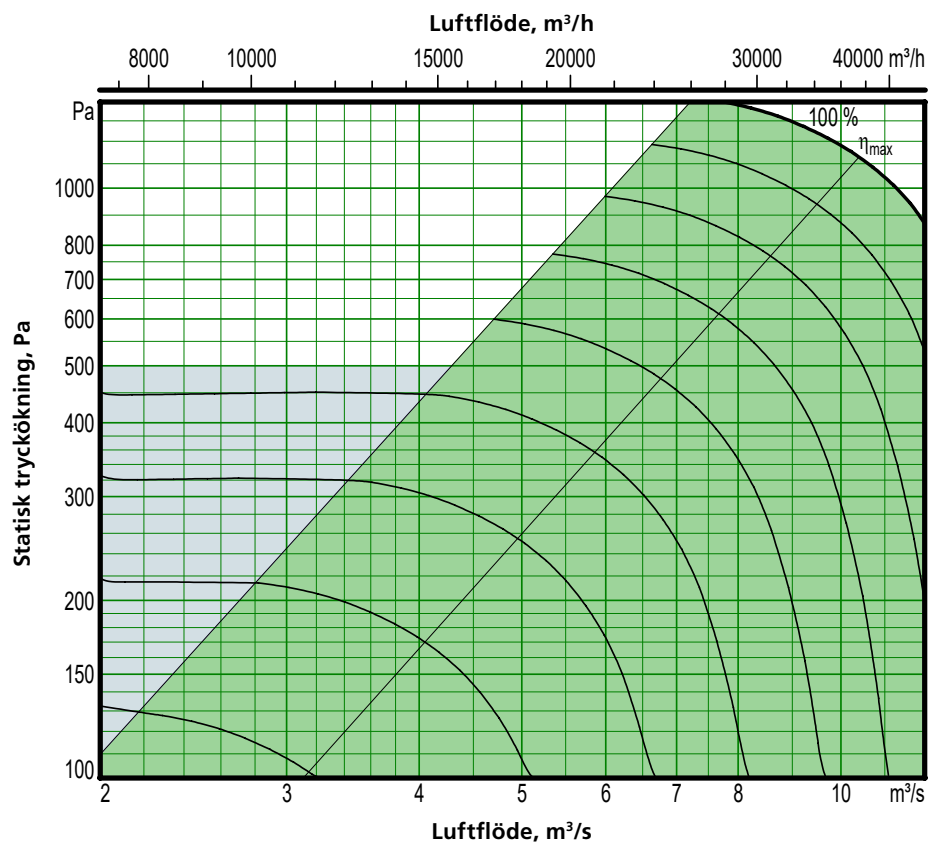
Storlek	Minflöde (vid luftflödesreglering)		Maxflöde	
	m ³ /h	m ³ /s	m ³ /h	m ³ /s
070	3600	1,00	27000	7,50

Exakt dimensionering erhålles i aggregatvalsprogrammet AHU Design

Dimensionering, installation, mått och vikt

GOLD RX, roterande värmeväxlare, storlek 070/080

Storlek 080 (Frånluftsfläkt storlek 070 kan väljas, se föregående sida)



Motoraxeleffekt 2 x 10 kW (effektvariant 2)

Rekommenderat arbetsområde för dimensionering.

Vid tryckreglering kan luftflödet regleras till noll, det förutsätter dock ett visst statiskt kanaltryckfall (ca 50 Pa).

Min- och maxflöden

Angivna flöden avser vad som är möjligt att ställa in i handterminalen. Praktiskt användbara flödesgränser avgörs av externt tryckfall.

Storlek	Minflöde (vid luftflödesreglering)		Maxflöde	
	m ³ /h	m ³ /s	m ³ /h	m ³ /s
080	5400	1,50	34200	9,50

Exakt dimensionering erhålles i aggregatvalsprogrammet AHU Design

Dimensionering, installation, mått och vikt

GOLD RX, roterande värmeväxlare, storlek 070/080

Leverans och intransport

GOLD RX 070/080 levereras i två enheter, eller i ett antal olika kombinationer av aggregatsektioner från fabrik, se avsnitt Beskrivning Aggregat/Leveransutförande RX/PX/CX, storlek 011-080.

Aggregatsektioner sammanfogas/delas med bult. El- och styrkablage mellan aggregatsektioner har snabbkoppling

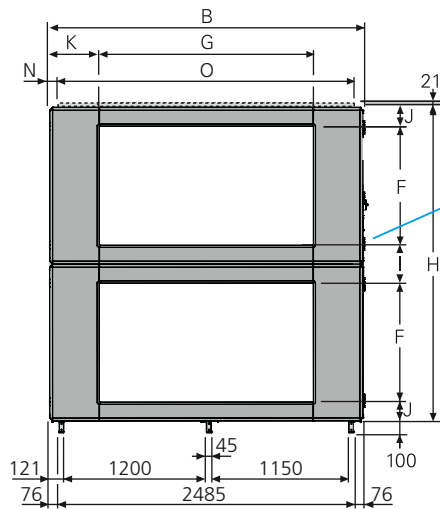
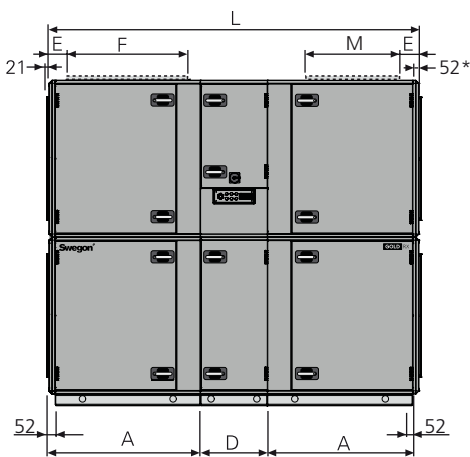
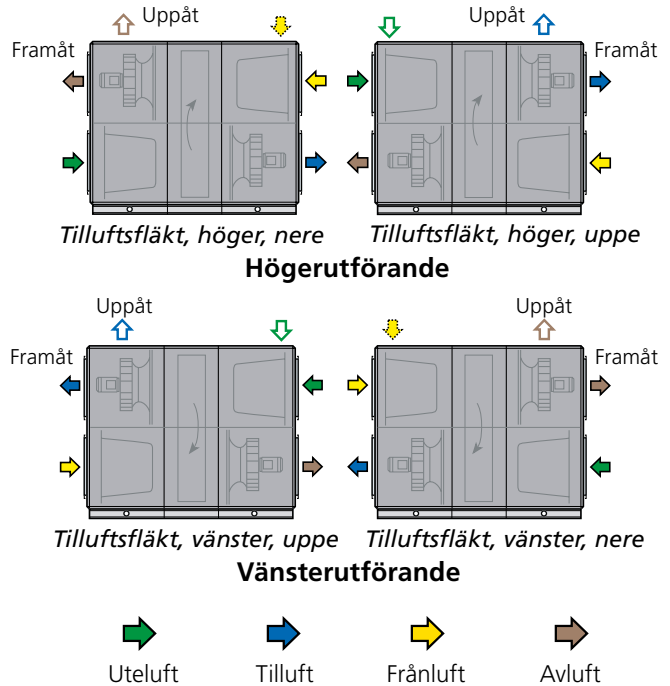
Alternativ för kanalanslutning

A: Höger- eller vänsterutförande anges vid beställning. Om aggregatet levereras med samtliga anslutningsgavlar, kan byte av utförande göras på byggsplats via handterminalen. **OBS!** Till- och frånluftsfläkt kan väljas i olika storlek/effektvariant, vilket måste beaktas.

B: Funktionsdelarnas placering kan spegelvändas vertikalt. Anges vid beställning, se skiss till höger.

C: Övre fläktutlopp uppåt anges vid beställning (ej utomhus).

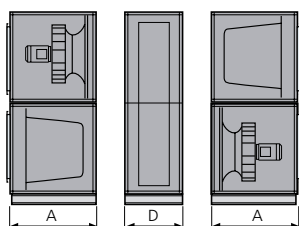
D: Luftintag ovanifrån för uteluft eller frånluft anges vid beställning (ej utomhus). **OBS!** kanalanslutningsdimension 2400 x 750 mm.



* Vid kanaltillbehör i isolerat hölje levereras aggregatet utan anslutningsgavel. Aggregatet kan även levereras med full face anslutningsgavel (tillbehör).

Storlek	A	B	D	E	F	G	H	I	J	K	L	M	N	O	Vikt, kg
070/080	1273,5	2637	565	162	1000	1800	2640	320	160	418,5	3112	750	118,5	2400	2218-2649

Delning för intransport



Delning kan ske till tre sektioner på byggsplats.

Mått: Se A och D i tabell ovan.

Vikt: A = 786-956 kg, D = 646-737 kg.

Inspektionsutrymme

1100 mm fritt utrymme bör lämnas framför aggregatet.

Märkdata per fläkt

Storlek 070: Motoraxeleffekt 2 x 4,0 kW alt. 2 x 6,5 kW, motorstyrning 3 x 400 V, 50 Hz

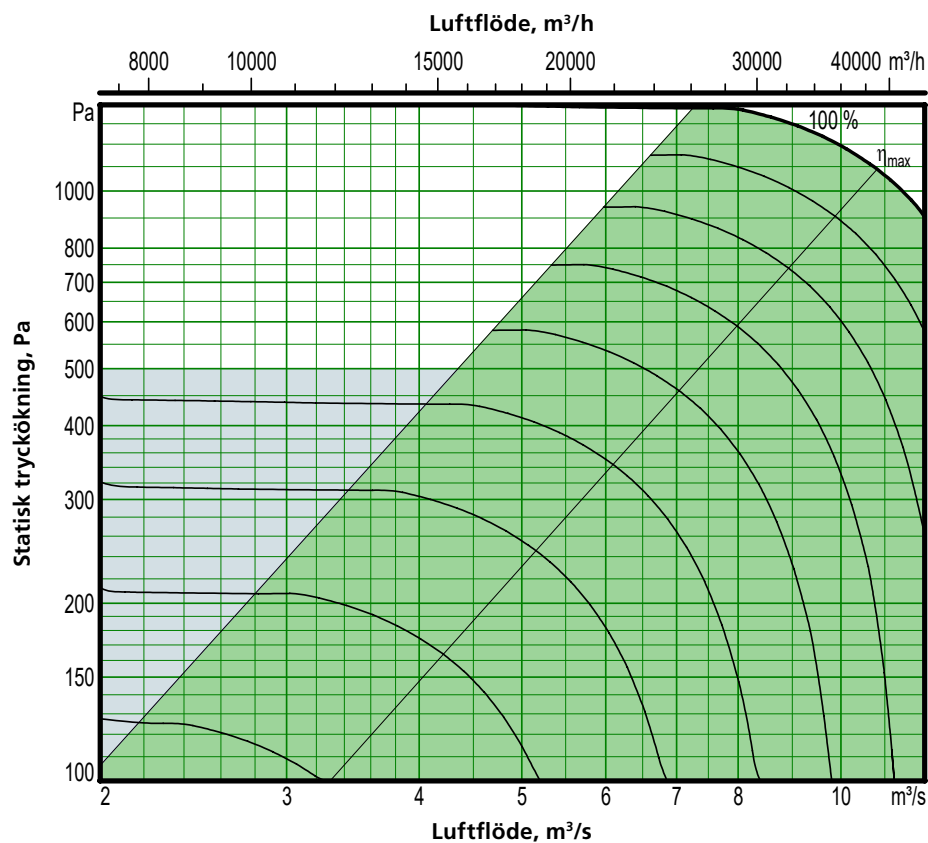
Storlek 080: Motoraxeleffekt 2 x 6,5 kW alt. 2 x 10 kW, motorstyrning 3 x 400 V, 50 Hz

Elanslutning

Se tabell Elektriska data i slutet av detta avsnitt.

Dimensionering, installation, mått och vikt

GOLD RX, roterande värmeväxlare, storlek 100



Motoraxeleffekt 2 x 10 kW (effektvariant 2)

 Rekommenderat arbetsområde för dimensionering.

 Vid tryckreglering kan luftflödet regleras till noll, det förutsätter dock ett visst statiskt kanaltryckfall (ca 50 Pa).

Min- och maxflöden

Angivna flöden avser vad som är möjligt att ställa in i handterminalen. Praktiskt användbara flödesgränser avgörs av externt tryckfall.

Storlek	Minflöde (vid luftflödesreglering)		Maxflöde	
	m ³ /h	m ³ /s	m ³ /h	m ³ /s
100	5400	1,50	39 600	11,0

Exakt dimensionering erhålles i aggregatvalsprogrammet AHU Design

Dimensionering, installation, mått och vikt

GOLD RX, roterande värmeväxlare, storlek 100

Leverans och intransport

GOLD RX 100 levereras i fem separata delar: två fläktdelar, två filterdelar och en värmeväxlardel. Värmewäxlardelen kan även levereras delad i två höljesdelar och rotor, där rotorn levereras lutande i en transportvagna (transporthöjd=2930 mm, minsta transportbredd=2350 mm). Efter eventuell montering av värmewäxlardelen, installeras de fem delarna på plats.

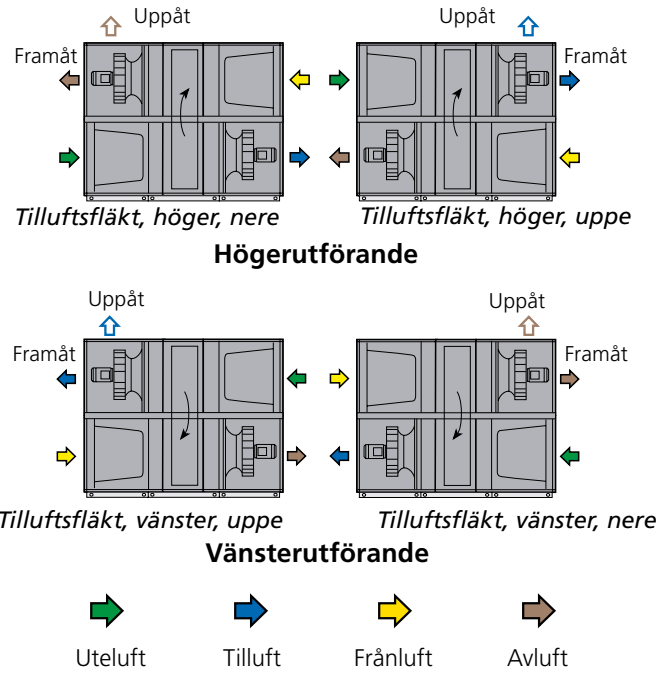
De fem delarna sammanfogas med bult och el- och styrkablage mellan delarna har snabbkoppling.

Alternativ för kanalanslutning

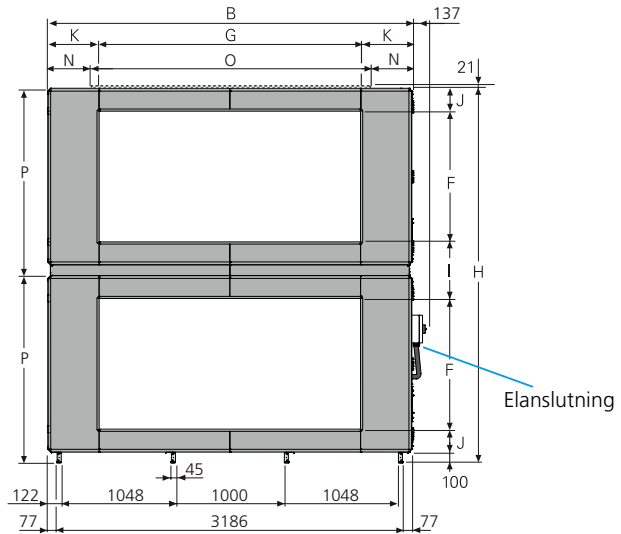
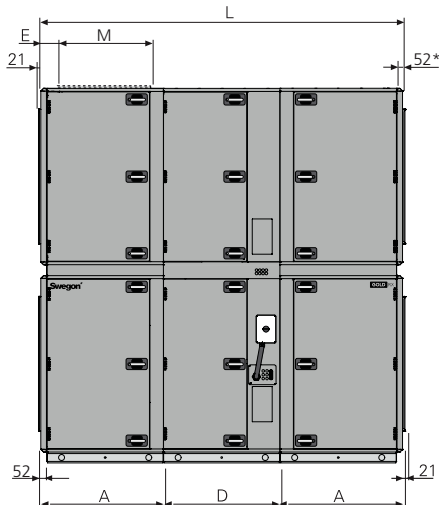
A: Höger- eller vänsterutförande anges vid beställning. Om aggregatet levereras med samtliga anslutningsgavlar, kan byte av utförande göras på byggsplats via handterminalen. **OBS!** Till- och frånluftsfläkt kan väljas i olika effektvariant, vilket måste beaktas.

B: Funktionsdelarnas placering kan spegelvändas vertikalt. Anges vid beställning, se skiss till höger.

C: Övre fläktutlopp uppåt anges vid beställning (ej utomhus). **OBS!** kanalanslutningsdimension 2500 x 800 mm.



* Vid kanaltillbehör i isolerat hölje levereras aggregatet utan anslutningsgavel. Aggregatet kan även levereras med full face anslutningsgavel (tillbehör).



Storlek	A	B	D	E	F	G	H	I	J	K	L	M	N	O	P	Vikt, kg
100	1122	3340	1070	187	1200	2400	3440	520	210	470	3314	800	420	2500	1720	3324-3910

Intransport, mått och vikter

Filter- och fläktdelar

Se mått A och P i tabell ovan.

Vikt: fläktdel = 644-720 kg, filterdel = 402-540 kg.

Värmewäxlardel, monterad

Se mått D och H i tabell ovan.

Vikt: värmewäxlardel = 1232-1390 kg.

Värmewäxlardel, levererad i två höljesdelar + rotor

Se transportmått i avsnitt Leverans och intransport ovan.

Vikt: hölje underdel = 513 kg, hölje överdel = 300 kg, rotor = 428 kg, transportvagna = 190 kg

Inspektionsutrymme

1000 mm fritt utrymme bör lämnas framför aggregatet.

Märkdata per fläkt

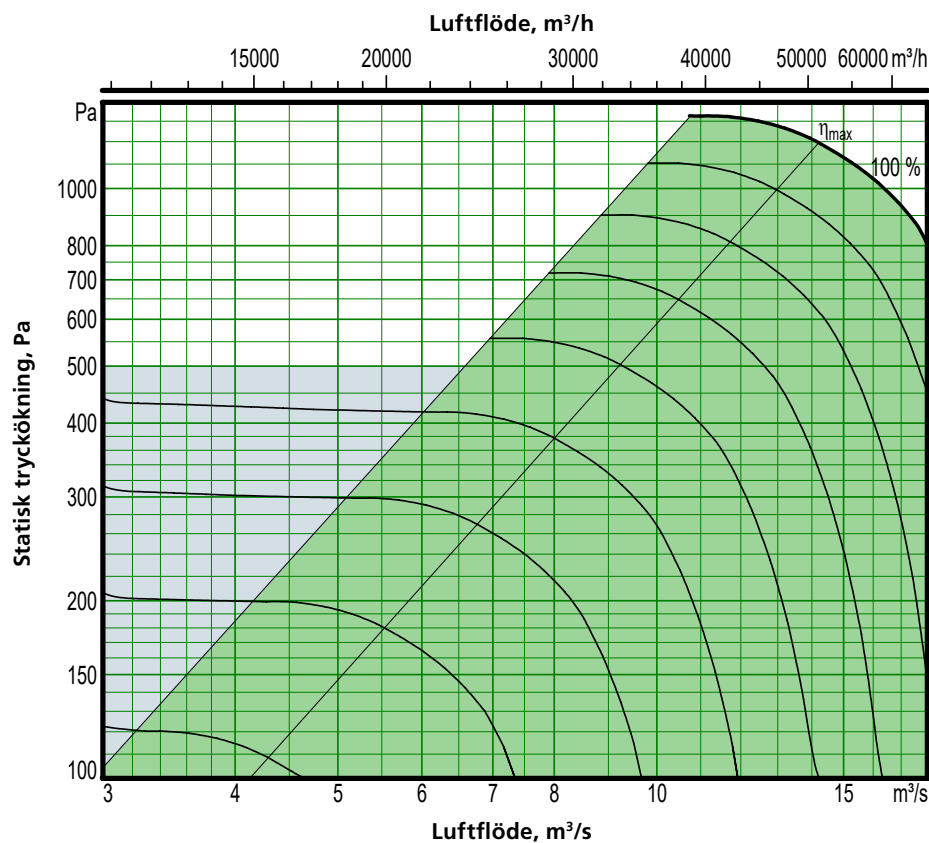
Motoraxeffekt 2 x 6,5 kW alt. 2 x 10 kW, motorstyrning 3 x 400 V, 50 Hz

Elanslutning

Se tabell Elektriska data i slutet av detta avsnitt.

Dimensionering, installation, mått och vikt

GOLD RX, roterande värmeväxlare, storlek 120



Motoraxeleffekt 3 x 10 kW (effektvariant 2)

Rekommenderat arbetsområde för dimensionering.

Vid tryckreglering kan luftflödet regleras till noll, det förutsätter dock ett visst statiskt kanaltryckfall (ca 50 Pa).

Min- och maxflöden

Angivna flöden avser vad som är möjligt att ställa in i handterminalen. Praktiskt användbara flödesgränser avgörs av externt tryckfall.

Storlek	Minflöde (vid luftflödesreglering)		Maxflöde	
	m ³ /h	m ³ /s	m ³ /h	m ³ /s
120	9000	2,50	50 400	14,0

Exakt dimensionering erhålles i aggregatvalsprogrammet AHU Design

Dimensionering, installation, mått och vikt

GOLD RX, roterande värmeväxlare, storlek 120

Leverans och intransport

GOLD RX 120 levereras i fem separata delar: två fläktdelar, två filterdelar och en värmeväxlardel. Värmewäxlardelen kan även levereras delad i två höljesdelar och rotor, där rotorn levereras lutande i en transportvagna (transporthöjd=2930 mm, minsta transportbredd=2350 mm). Efter eventuell montering av värmewäxlardelen, installeras de fem delarna på plats.

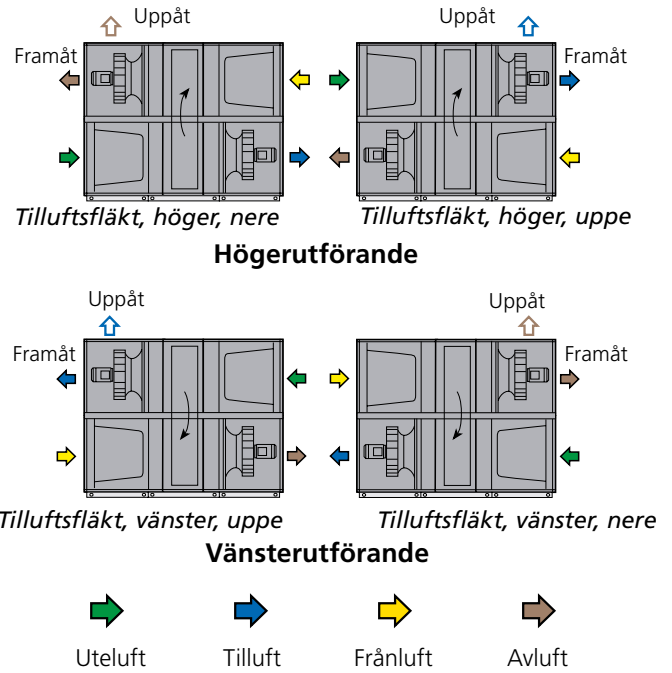
De fem delarna sammanfogas med bult och el- och styrkablage mellan delarna har snabbkoppling.

Alternativ för kanalanslutning

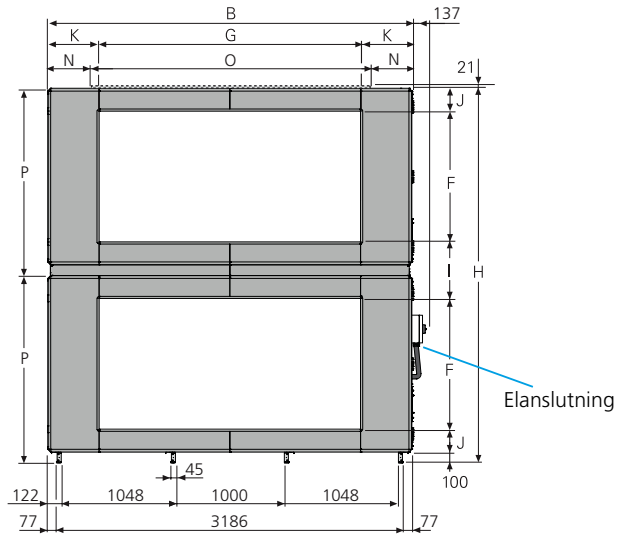
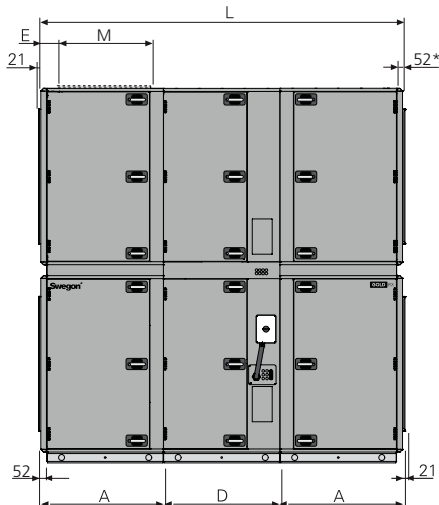
A: Höger- eller vänsterutförande anges vid beställning. Om aggregatet levereras med samtliga anslutningsgavlar, kan byte av utförande göras på byggsplats via handterminalen. **OBS!** Till- och frånluftsläkt kan väljas i olika effektvariant, vilket måste beaktas.

B: Funktionsdelarnas placering kan spegelvändas vertikalt. Anges vid beställning, se skiss till höger.

C: Övre fläktutlopp uppåt anges vid beställning (ej utomhus). **OBS!** kanalanslutningsdimension 2500 x 800 mm.



* Vid kanaltillbehör i isolerat hölje levereras aggregatet utan anslutningsgavel. Aggregatet kan även levereras med full face anslutningsgavel (tillbehör).



Storlek	A	B	D	E	F	G	H	I	J	K	L	M	N	O	P	Vikt, kg
120	1122	3340	1070	187	1200	2400	3440	520	210	470	3314	800	420	2500	1720	3524-4128

Intransport, mått och vikter

Filter- och fläktdelar

Se mått A och P i tabell ovan.

Vikt: fläktdel = 744-829 kg, filterdel = 402-540 kg.

Värmewäxlardel, monterad

Se mått D och H i tabell ovan.

Vikt: värmewäxlardel = 1232-1390 kg.

Värmewäxlardel, levererad i två höljesdelar + rotor

Se transportmått i avsnitt Leverans och intransport ovan.

Vikt: hölje underdel = 513 kg, hölje överdel = 300 kg,

rotor = 428 kg, transportvagna = 190 kg

Inspektionsutrymme

1000 mm fritt utrymme bör lämnas framför aggregatet.

Märkdata per fläkt

Motoraxeffekt 3 x 6,5 kW alt. 3 x 10 kW, motorstyrning 3 x 400 V, 50 Hz

Elanslutning

Se tabell Elektriska data i slutet av detta avsnitt.

Dimensionering, installation, mått och vikt

GOLD RX, roterande värmeväxlare, storlek 014 - 040

Elektriska data

Visar säkringsstorlek vid olika kombinationer av fläktstorlekar och effektvarianter. Fläkt A resp. B kan vara tilluftsfläkt resp. frånluftsfläkt eller vice versa. Det är kombinationen av fläkt A och B som bestämmer säkringsstorlek.

Elanslutning är 3-fas, 5-ledare, 400 V -10/+15%, 50 Hz.

GOLD RX, storlek	Fläkt A, storlek/effektvariant	Fläkt B, storlek/effektvariant	Säkring (A)
014/020	014-1 (1,6 kW)	014-1 (1,6 kW)	10
	014-1 (1,6 kW)	014-2 (2,4 kW)	10
	014-1 (1,6 kW)	020-1 (2,4 kW)	10
	014-1 (1,6 kW)	020-2 (3,4 kW)	16
	014-2 (2,4 kW)	014-2 (2,4 kW)	10
	014-2 (2,4 kW)	020-1 (2,4 kW)	10
	014-2 (2,4 kW)	020-2 (3,4 kW)	16
	020-1 (2,4 kW)	020-1 (2,4 kW)	10
	020-1 (2,4 kW)	020-2 (3,4 kW)	16
	020-2 (3,4 kW)	020-2 (3,4 kW)	16
025/030	025-1 (2,4 kW)	025-1 (2,4 kW)	10
	025-1 (2,4 kW)	025-2 (3,4 kW)	16
	025-1 (2,4 kW)	030-1 (4,0 kW)	16
	025-1 (2,4 kW)	030-2 (5,0 kW)	16
	025-2 (3,4 kW)	025-2 (3,4 kW)	16
	025-2 (3,4 kW)	030-1 (4,0 kW)	16
	025-2 (3,4 kW)	030-2 (5,0 kW)	20
	030-1 (4,0 kW)	030-1 (4,0 kW)	20
	030-1 (4,0 kW)	030-2 (5,0 kW)	20
	030-2 (5,0 kW)	030-2 (5,0 kW)	20
035/040	35-1 (4,0 kW)	35-1 (4,0 kW)	20
	35-1 (4,0 kW)	35-2 (5,0 kW)	20
	35-1 (4,0 kW)	40-1 (6,5 kW)	25
	35-1 (4,0 kW)	40-2 (10 kW)	25
	35-2 (5,0 kW)	35-2 (5,0 kW)	20
	35-2 (5,0 kW)	40-1 (6,5 kW)	25
	35-2 (5,0 kW)	40-2 (10 kW)	32
	40-1 (6,5 kW)	40-1 (6,5 kW)	25
	40-1 (6,5 kW)	40-2 (10 kW)	32
	40-2 (10 kW)	40-2 (10 kW)	40

Dimensionering, installation, mått och vikt

GOLD RX, roterande värmeväxlare, storlek 050 - 120

Elektriska data

Visar säkringsstorlek vid olika kombinationer av fläktstorlekar och effektvarianter. Fläkt A resp. B kan vara tilluftsfläkt resp. frånluftsfläkt eller vice versa. Det är kombinationen av fläkt A och B som bestämmer säkringsstorlek.

Elanslutning är 3-fas, 5-ledare, 400 V -10/+15%, 50 Hz.

GOLD RX, storlek	Fläkt A, storlek/effektvariant	Fläkt B, storlek/effektvariant	Säkring (A)
050/060	50-1 (6,5 kW)	50-1 (6,5 kW)	25
	50-1 (6,5 kW)	50-2 (10 kW)	32
	50-1 (6,5 kW)	60-1 (2 x 4,0 kW)	32
	50-1 (6,5 kW)	60-2 (2 x 6,5 kW)	40
	50-2 (10 kW)	50-2 (10 kW)	40
	50-2 (10 kW)	60-1 (2 x 4,0 kW)	40
	50-2 (10 kW)	60-2 (2 x 6,5 kW)	50
	60-1 (2 x 4,0 kW)	60-1 (2 x 4,0 kW)	32
	60-1 (2 x 4,0 kW)	60-2 (2 x 6,5 kW)	40
	60-2 (2 x 6,5 kW)	60-2 (2 x 6,5 kW)	50
070/080	70-1 (2 x 4,0 kW)	70-1 (2 x 4,0 kW)	32
	70-1 (2 x 4,0 kW)	70-2 (2 x 6,5 kW)	40
	70-1 (2 x 4,0 kW)	80-1 (2 x 6,5 kW)	40
	70-1 (2 x 4,0 kW)	80-2 (2 x 10 kW)	50
	70-2 (2 x 6,5 kW)	70-2 (2 x 6,5 kW)	50
	70-2 (2 x 6,5 kW)	80-1 (2 x 6,5 kW)	50
	70-2 (2 x 6,5 kW)	80-2 (2 x 10 kW)	63
	80-1 (2 x 6,5 kW)	80-1 (2 x 6,5 kW)	50
	80-1 (2 x 6,5 kW)	80-2 (2 x 10 kW)	63
	80-2 (2 x 10 kW)	80-2 (2 x 10 kW)	80
100	100-1 (2 x 6,5 kW)	100-1 (2 x 6,5 kW)	50
	100-1 (2 x 6,5 kW)	100-2 (2 x 10 kW)	63
	100-2 (2 x 10 kW)	100-2 (2 x 10 kW)	80
120	120-1 (3 x 6,5 kW)	120-1 (3 x 6,5 kW)	80
	120-1 (3 x 6,5 kW)	120-2 (3 x 10 kW)	100
	120-2 (3 x 10 kW)	120-2 (3 x 10 kW)	125