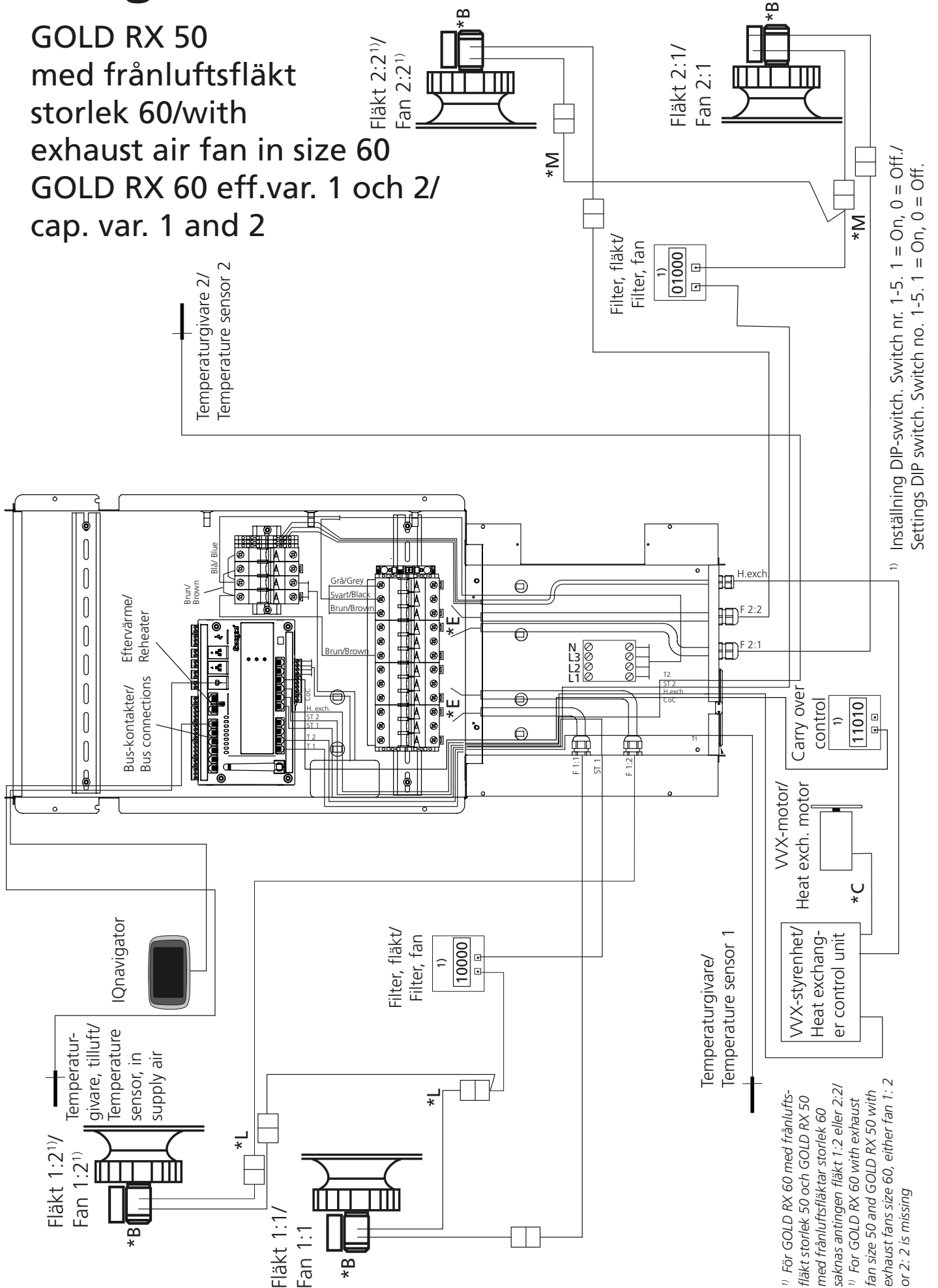
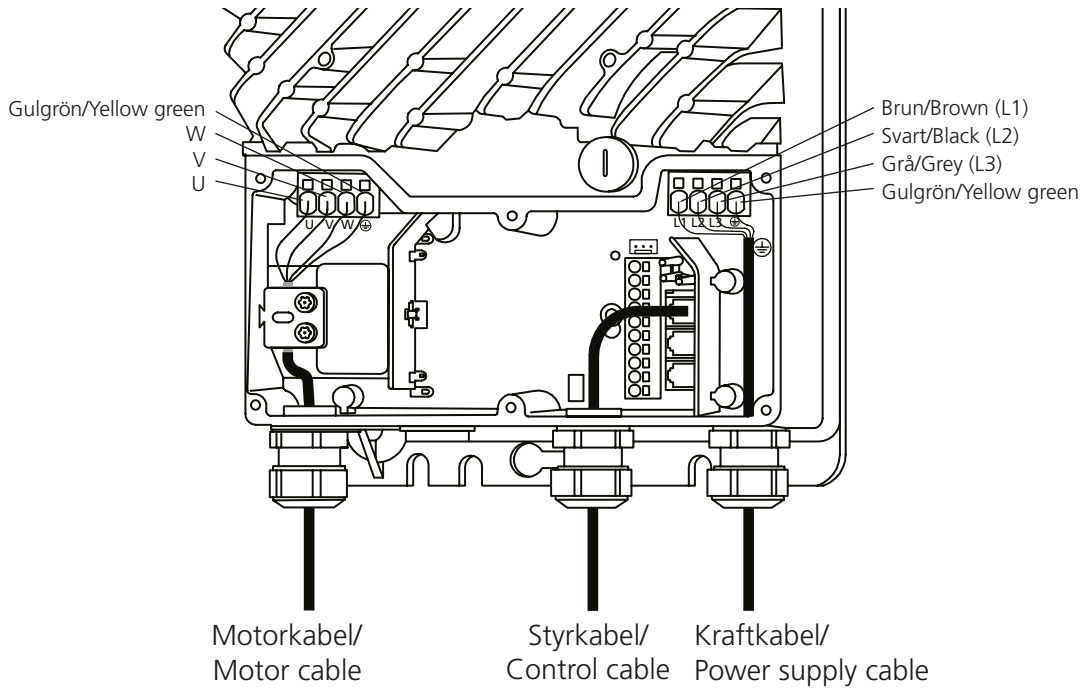


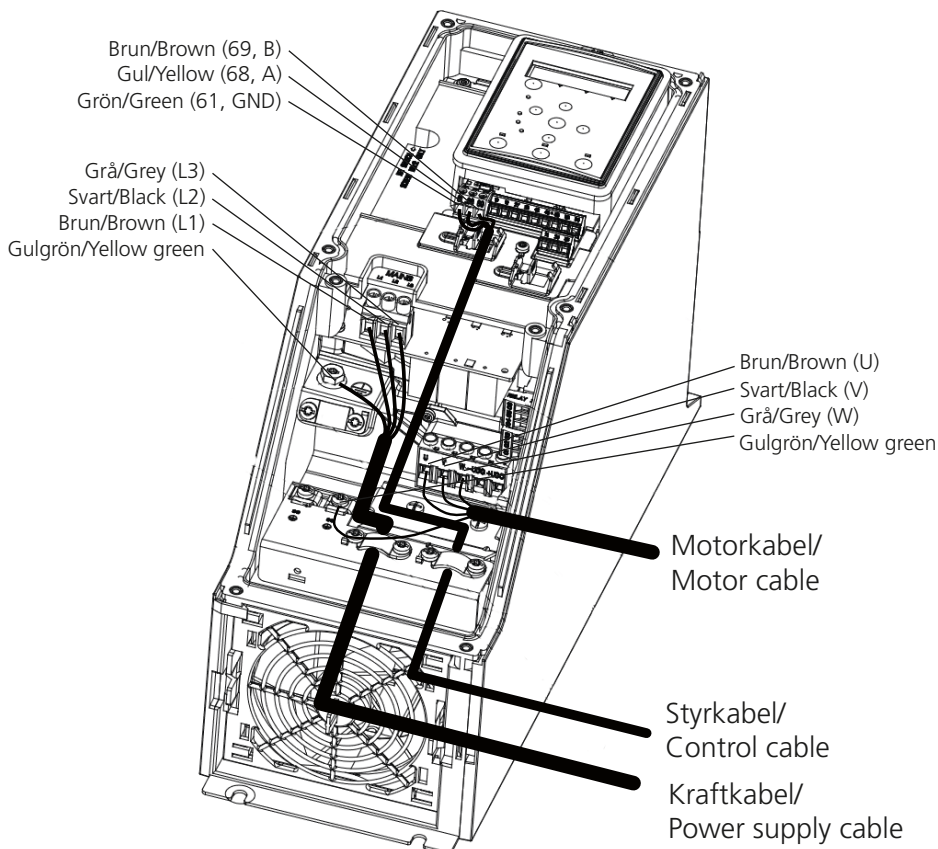
## GOLD RX 50 med frånluftsfläkt storlek 60/with exhaust air fan in size 60 GOLD RX 60 eff.var. 1 och 2/ cap. var. 1 and 2



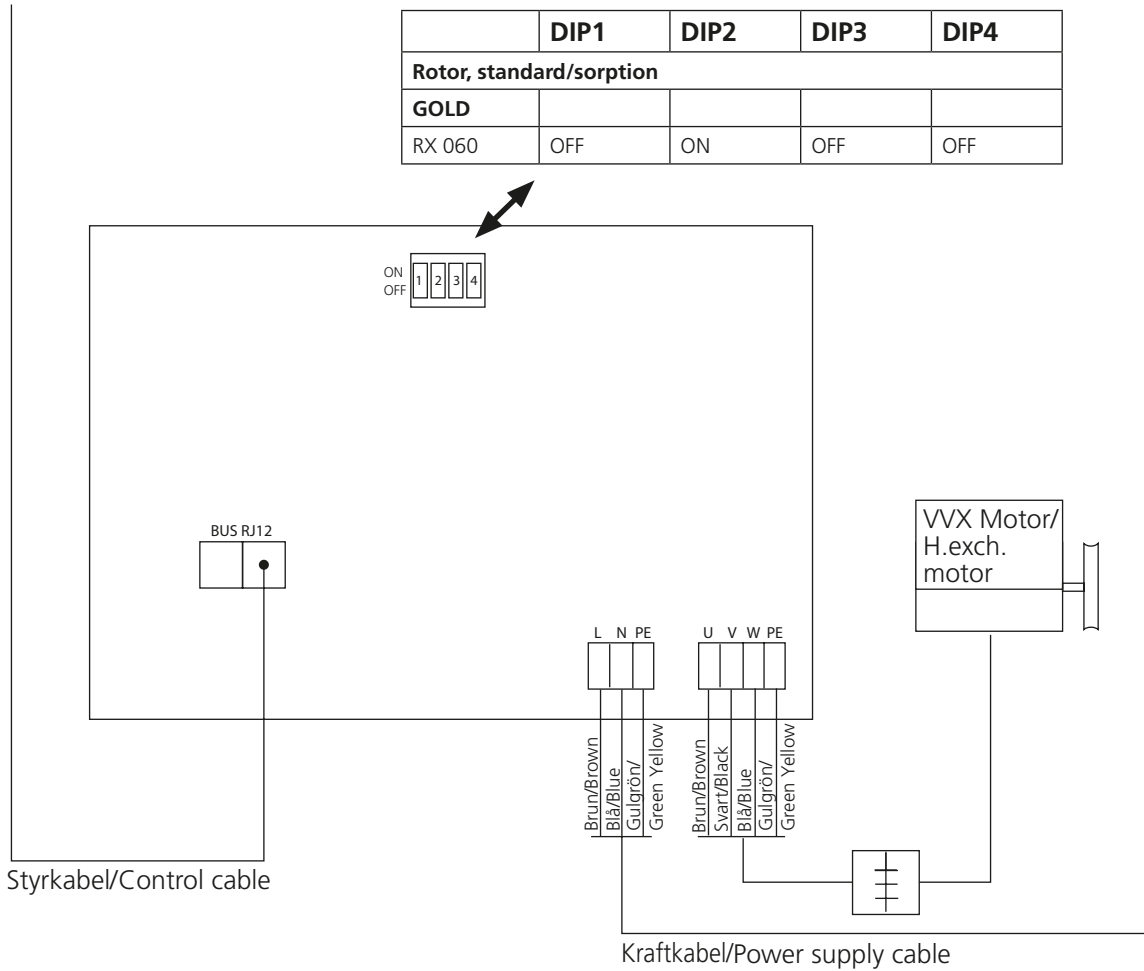
**B:**  
**Alt. 1: GOLD RX/PX/CX/SD14-120**



**Alt. 2: GOLD RX/PX/CX/SD14-120**

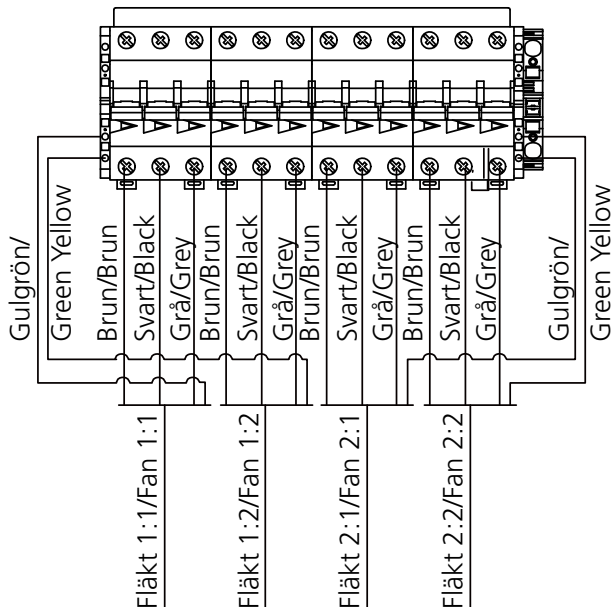


C: GOLD RX 04-80 standard, 04-70 sorption



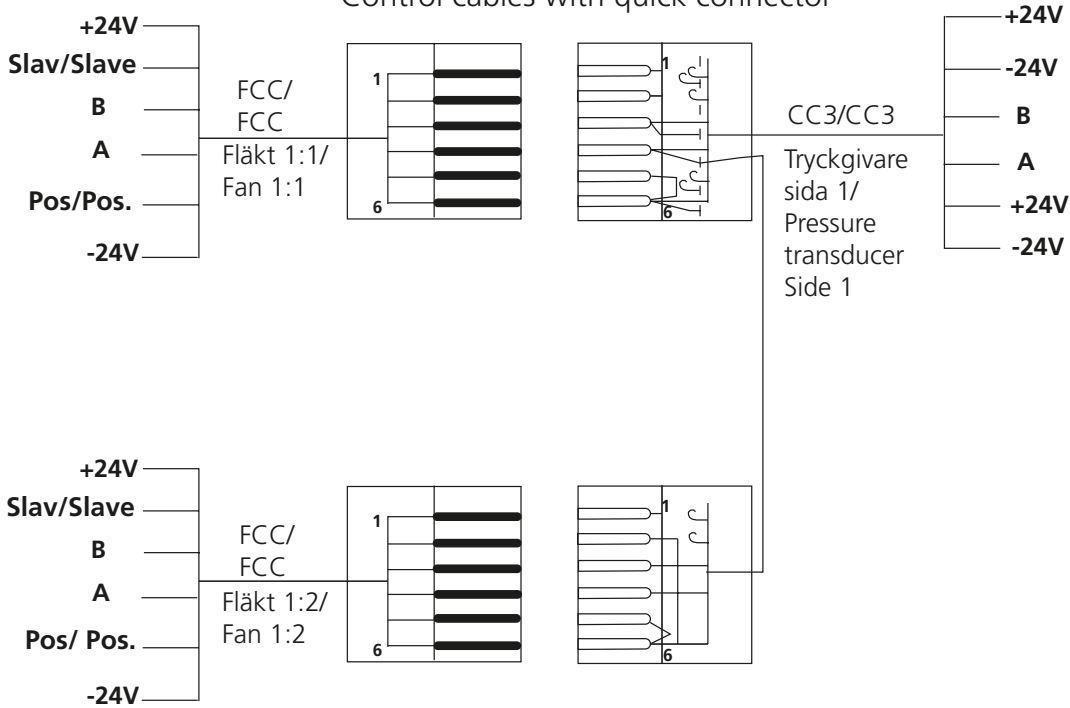
E: GOLD RX 60-100

Inkoppling av kraftkablar på säkringar för fläktstyrning/  
Wiring of power supply cables to fuses for fan controls



L: GOLD RX/PX/CX/SD 50-100

Styrkablar med snabbkoppling/  
Control cables with quick connector



M: GOLD RX/PX/CX/SD 50-100

Styrkablar med snabbkoppling/  
Control cables with quick connector

