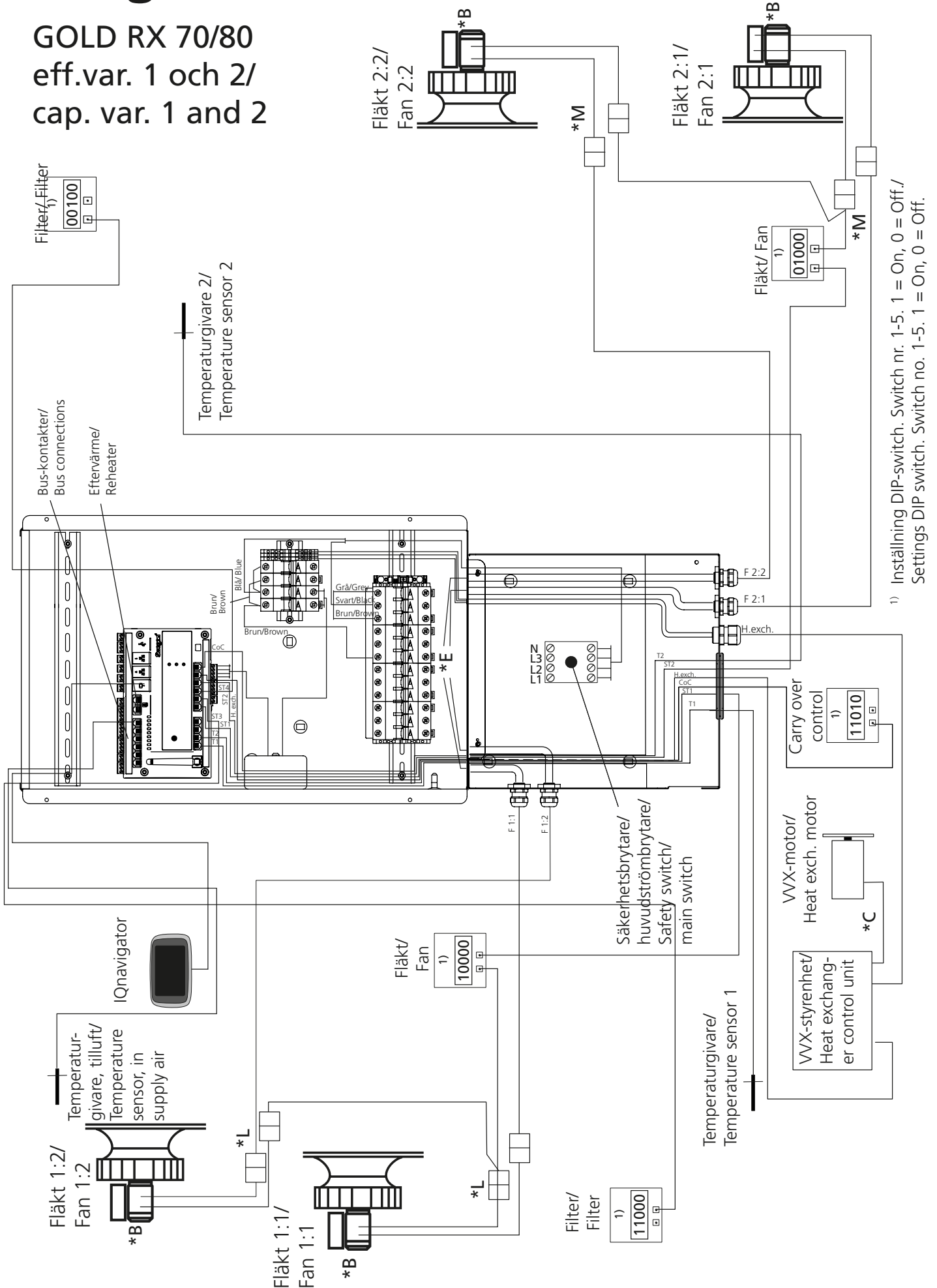
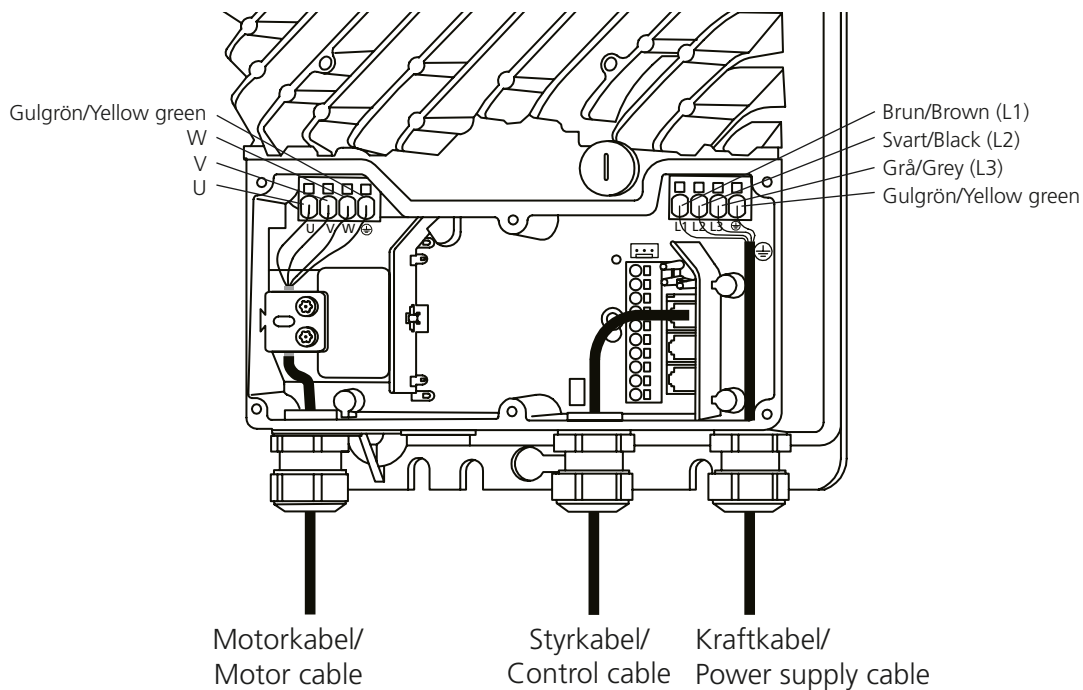


GOLD RX 70/80 eff.var. 1 och 2/ cap. var. 1 and 2

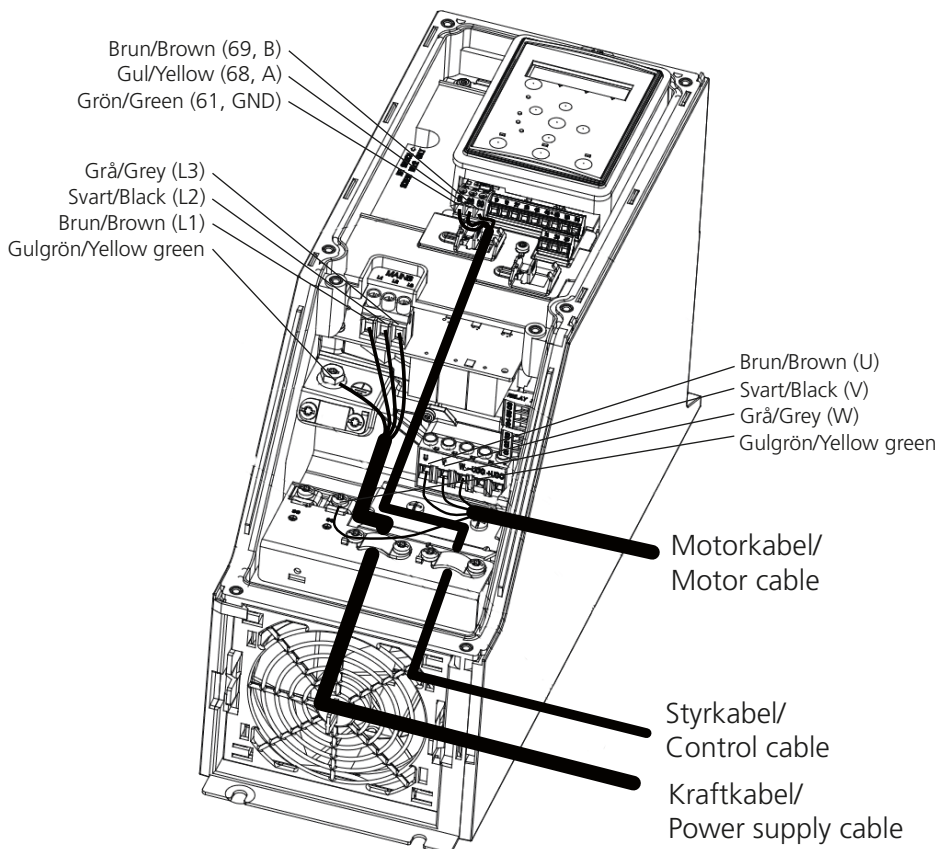


1) Inställning DIP-switch. Switch nr. 1-5. 1 = On, 0 = Off. /
Settings DIP switch. Switch no. 1-5. 1 = On, 0 = Off.

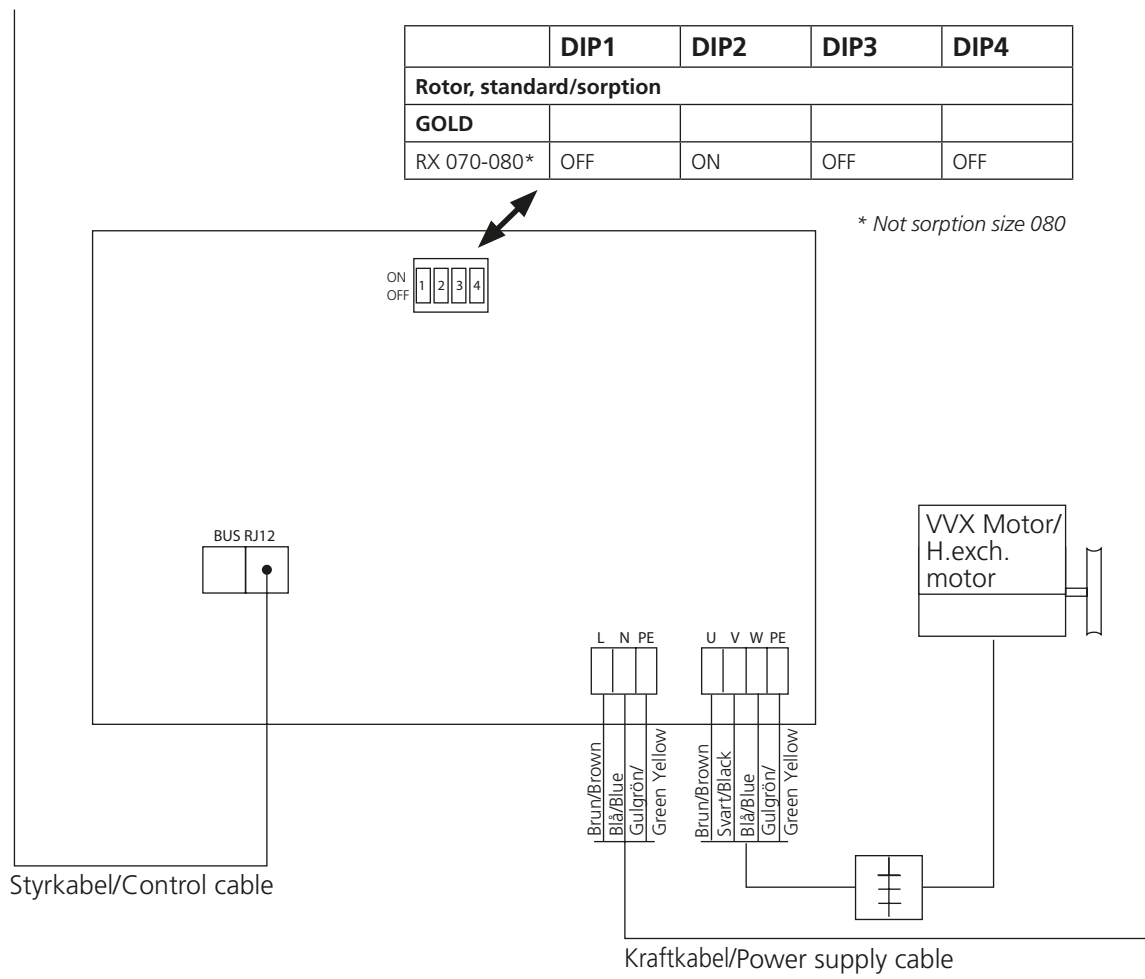
B:
Alt. 1: GOLD RX/PX/CX/SD14-120



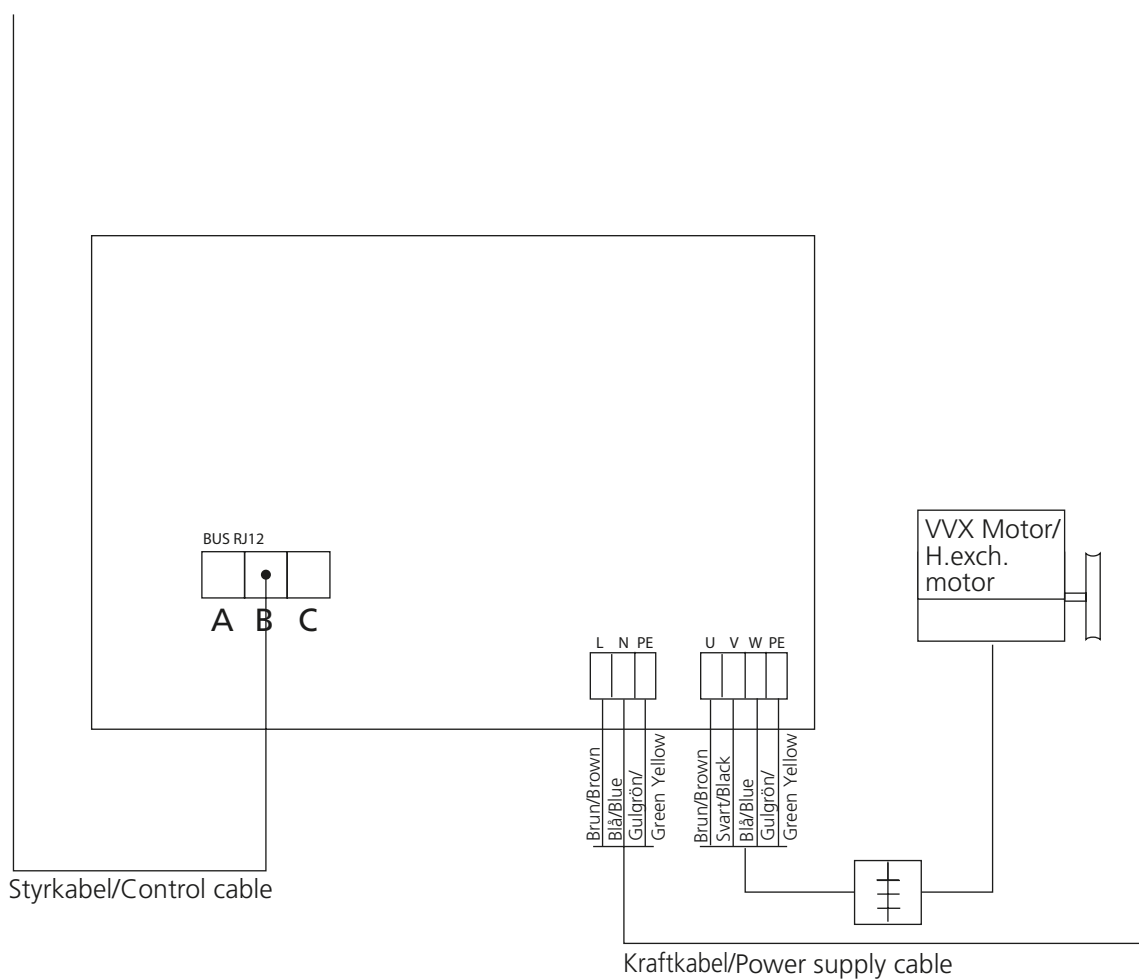
Alt. 2: GOLD RX/PX/CX/SD14-120



C: GOLD RX 04-80 standard, 04-70 sorption

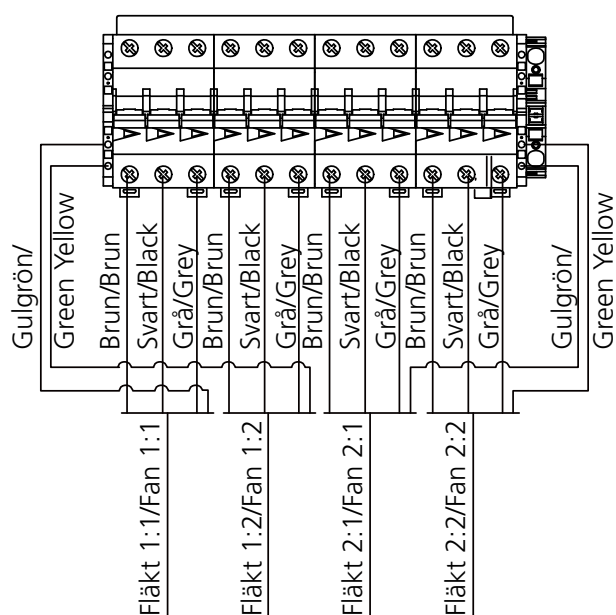


C: GOLD RX 100/120 standard, 80-120 sorption

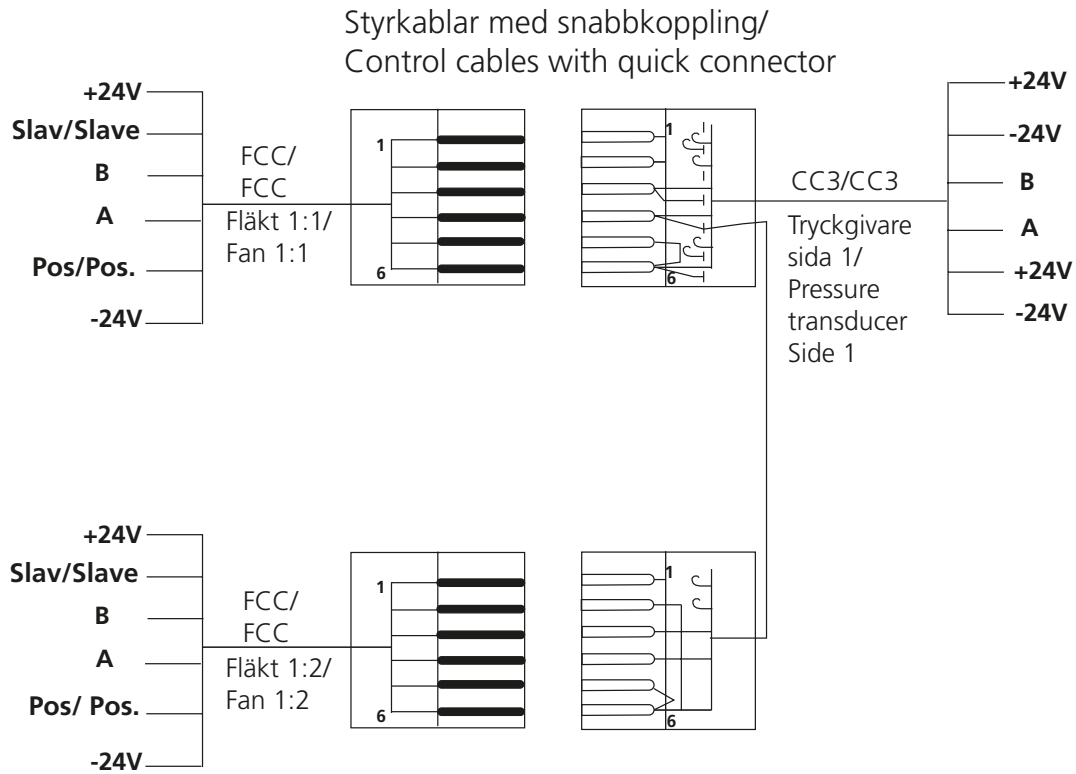


E: GOLD RX 60-100

Inkoppling av kraftkablar på säkringar för fläktstyrning/
Wiring of power supply cables to fuses for fan controls



L: GOLD RX/PX/CX/SD 50-100



M: GOLD RX/PX/CX/SD 50-100

