

TRG

Anslutningslåda för gallerdon



SNABBFAKTA

- Används till gallerdon ALG, GTH, GRL
- Samma utförande för till/frånluft
- Hög egendämpning
- Enkel injustering, fast mätuttag
- Rensbart, demonterbart spjäll
- Stort strypområde

Teknisk beskrivning

Utförande

Innehåller demonterbart spjäll, fästram med fördelningsplåt, fast mätuttag, samt ljudabsorbent med förstärkt ytskikt, brandklassad B-s1,d0 enligt EN ISO 11925-2. Täthetsklass C på höljet enligt SS-EN 12237 samt VVS/AMA 12.

Material och ytbehandling

Utförd i förzinkad stålplåt.

Projektering

Tekniska data redovisas i kombination med respektive luftdon.

Montering

Då anslutningslåda TRG används dras den teleskopiska fästramen ur lådan. Lådan skjuts in bakifrån i håltagningen och fixeras mot byggnadsstommen med montageband eller pendlar. Tätningsmassa appliceras mellan anslutningslåda och fästram för att undvika läckage. Den teleskopiska fästramen skjuts in i lådan från rumssidan, och fixeras i sidor med popnit, se figur 1.

Injustering

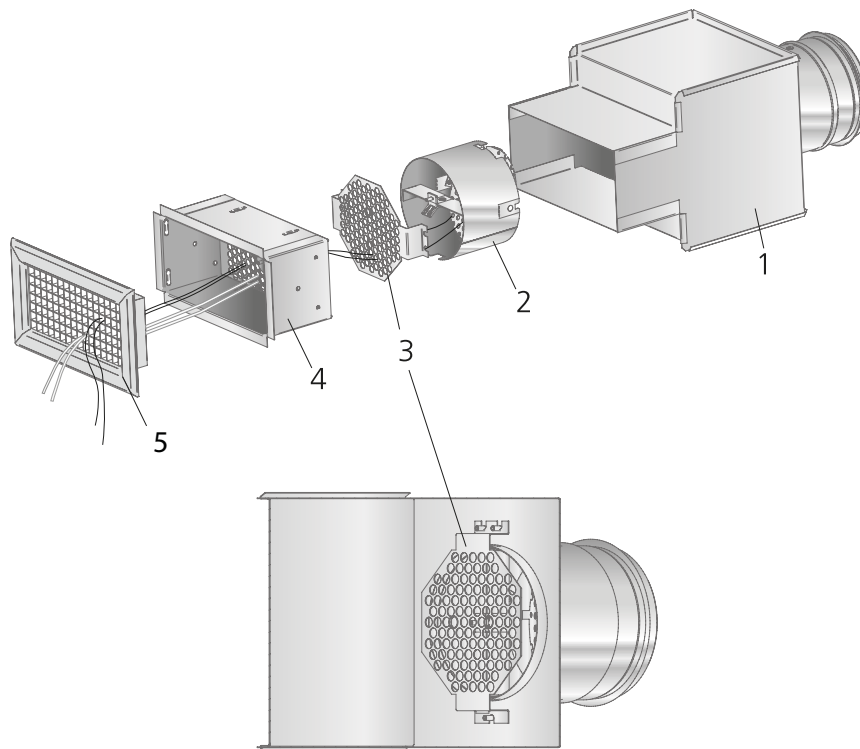
Injustering skall göras med gallret monterat. Mätslangar och spjällsnören dras ut genom lamellerna. K-faktor finns angiven på gallrets märkning. K-faktorer finns också i gällande injusteringsanvisning som finns på www.swegon.com.

Skötsel

Anslutningslådan har demonterbart injusteringsspjäll, vilket möjliggör rensning av kanalsystem via anslutningslådan. Lådan rengörs invändigt med dammsugare och borstmunstycke. Fördelningsplåten i anslutningslådan fälls åt sidan för åtkomst av spjällrör.

Miljö

Byggvarudeklaration finns att hämta på www.swegon.com.



Figur 1. Montering. Injustering.

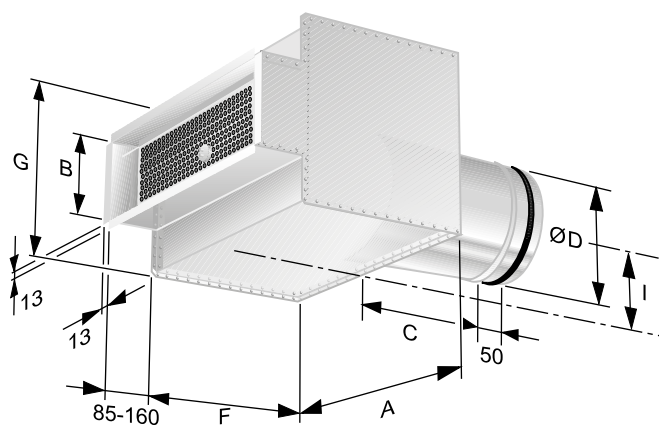
Låsning av spjällinsats (2) i kanalanslutning samt låsning av den åttakantiga perforerade plåten (3) mot kanalanslutningen.

1. Anslutningslåda
2. Spjällinsats
3. Åttakantig fördelningsplåt
4. Fästram
5. Galler

Mått och vikt

TRG

Storlek	A	B	C	ØD	F	I	G	Vikt, kg
200-100	203	100	80	124	175	98	195	2,2
300-100	303	100	100	159	210	115	230	3,5
400-100	403	100	100	159	210	115	230	3,9
500-100	503	100	120	199	245	135	270	5,7
300-150	303	150	120	199	270	135	270	4,0
400-150	403	150	145	249	305	160	320	5,6
500-150	503	150	145	249	305	160	320	6,3
400-200	403	200	145	249	330	160	320	5,8
500-200	503	200	180	314	360	194	387	8,0
600-200	603	200	180	314	360	194	387	8,8
600-300	603	300	215	399	495	244	487	13,2



Figur 2. Mått TRG.

Håltagningsmått anslutningslåda TRG = nominellt mått + 5 mm
(Gallrets storleksbeteckning + 5 mm).

Specifikation

Produkt

Anslutningslåda med demonterbart spjäll

TRG d -aaa -bbb -ccc -d

Version:

Nominell bredd
200, 300, 400, 500, 600

Nominell höjd
100, 150, 200, 300

Anslutande kanaldimension:
125, 160, 200, 250, 315 och 400

Anslutningsalternativ:
B = Baksida
K = Kortsida
L = Långsida

Beskrivningstext

Exempel på beskrivningstext enligt VVS AMA.

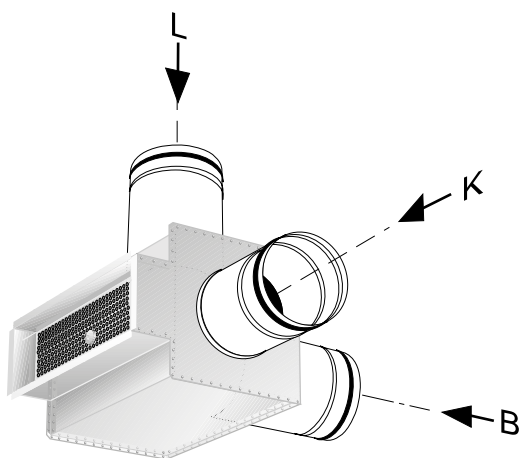
QM

Swegons anslutningslåda TRG med följande funktioner:

- Demonterbart injusteringsspjäll
- Mätmetod med lågt metodfel
- Invändig ljudabsorbent med fibersäkert ytskik

Storlek: TRGd aaa-bbb-ccc-d

xx st



Figur 3. Anslutningsalternativ på TRG.

B = Anslutning bak

K = Anslutning kortsida

L = Anslutning långsida