

TRG

Anschlusskasten für Auslassgitter



KURZINFORMATIONEN

- Wird für Auslassgitter ALG, GTH, GRL verwendet
- Gleiche Ausführung für Zu-/Abluft
- Hohe Eigendämpfung
- Leichte Einregulierung, fester Messausgang
- Leicht zu reinigen, demontierbare Klappe
- Großer Drosselbereich

Technische Beschreibung

Ausführung

Der Kasten enthält eine demontierbare Klappe, einen Befestigungsrahmen mit Verteilerblech, einen festen Messausgang sowie einen Schalldämpfer mit verstärkter Außenschicht, Brandschutzklasse B-s1,d0 gemäß EN ISO 11925-2. Gehäusedichtheitsklasse C gemäß SS-EN 12237 und VVS/AMA 12.

Material und Oberflächenbehandlung

Aus verzinktem Stahlblech hergestellt.

Projektierung

Technische Daten werden zusammen mit dem jeweiligen Luftauslass angegeben.

Montage

Bei Verwendung des Anschlusskastens TRG wird der Teleskopbefestigungsrahmen aus dem Kasten gezogen. Der Kasten wird von hinten in die Öffnung geschoben und mit Montagebändern oder Pendeln an der Gebäudekonstruktion fixiert. Die Dichtungsmasse wird zwischen Anschlusskasten und Befestigungsrahmen aufgebracht, um Undichtigkeiten zu verhindern. Der Teleskopbefestigungsrahmen wird von der Raumseite in den Kasten geschoben und an den Seiten mit Popnieten fixiert, siehe Abb. 1.

Einregulierung

Die Einregulierung muss nach Montage der Gitters erfolgen. Messschlauch und Klappenschnur werden durch die Lamellen gezogen. Der K-Faktor ist auf der Kennzeichnung des Gitters angegeben. Die k-Faktoren stehen auch in der aktuellen Einregulierungsanleitung auf unserer Homepage unter www.swegon.com.

Wartung

Der Anschlusskasten hat eine demontierbare Einregulierungsklappe und ermöglicht damit die Reinigung des Kanalsystems durch den Anschlusskasten. Der Kasten wird von innen mithilfe eines Staubsaugers mit Bürstendüse gereinigt. Um an das Klappenrohr gelangen zu können, wird das Verteilerblech im Anschlusskasten zur Seite geklappt.

Umwelt

Baustoffdeklarationen sind auf unserer Homepage im Internet unter www.swegon.com zu finden.

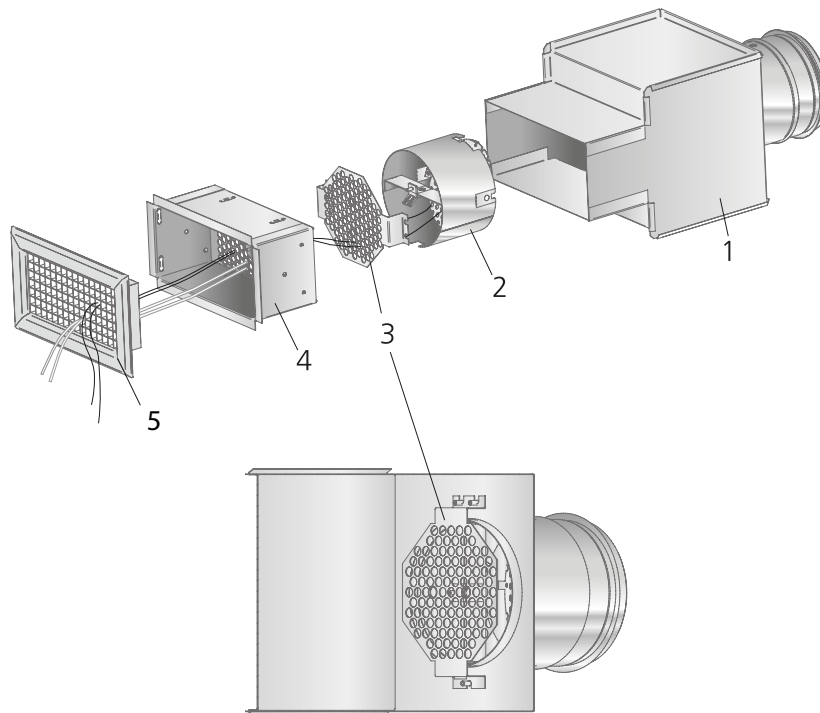


Abb. 1. Montage Einregulierung.
Sicherung von Klappeneinsatz (2) am Kanalanschluss sowie Sicherung des achtkantigen perforierten Blechs (3) am Kanalanschluss.

1. Anschlusskasten
2. Klappeneinsatz
3. Achtkantiges Verteilerblech
4. Befestigungsrahmen
5. Gitter

Abmessungen und Gewicht

TRG

Größe	A	B	C	ØD	F	I	G	Gewicht, kg
200-100	203	100	80	124	175	98	195	2,2
300-100	303	100	100	159	210	115	230	3,5
400-100	403	100	100	159	210	115	230	3,9
500-100	503	100	120	199	245	135	270	5,7
300-150	303	150	120	199	270	135	270	4,0
400-150	403	150	145	249	305	160	320	5,6
500-150	503	150	145	249	305	160	320	6,3
400-200	403	200	145	249	330	160	320	5,8
500-200	503	200	180	314	360	194	387	8,0
600-200	603	200	180	314	360	194	387	8,8
600-300	603	300	215	399	495	244	487	13,2

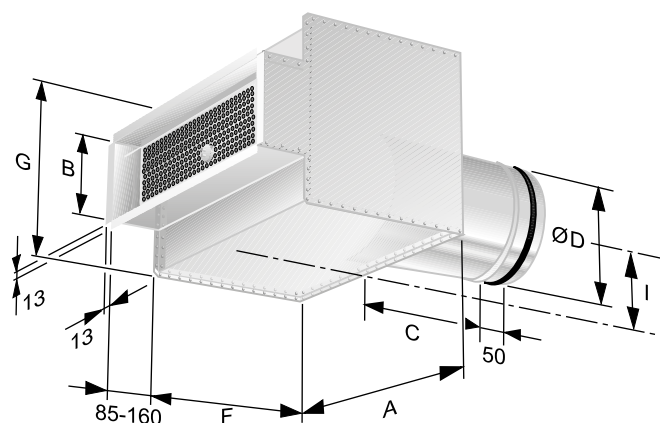


Abb. 2. Abmessungen TRG.
Öffnungsmaß = nominelles Maß + 5mm (Größenbezeichnung des Gitters + 5mm).

Spezifikation

Produkt

Anschlusskasten mit demontierbarer Klappe TRG d -aaa -bbb -ccc -d

Version:

Nominelle Breite
200, 300, 400, 500, 600

Nominelle Höhe
100, 150, 200, 300

Anschließende Kanalgrößen:
125, 160, 200, 250, 315 und 400

Anschlussalternativen:
B = Rückseite
K = kurze Seite
L = lange Seite

Beschreibungstext

Swegons Anschlusskasten TRG mit folgenden Funktionen:

- Demontierbare Einregulierungsklappe
- Messfunktion mit niedriger Fehlerquote
- Innerer Schallabsorber mit fasersicherer Oberflächenschicht

Größe: TRGd aaa-bbb-ccc-d xx St.

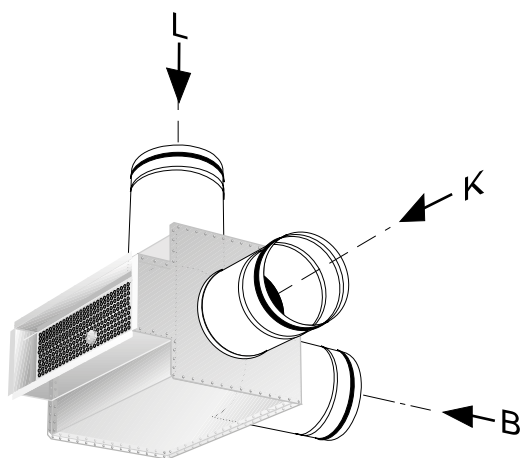


Abb. 3. Anschlussalternativen am TRG.
B = Anschluss an der Rückseite
K = Anschluss an der kurzen Seite
L = Anschluss an der langen Seite