

ALV

Anslutningslåda för väggdon



SNABBFAKTA

- Används till väggdon, COLIBRI W, EAGLE W, LOCKZONE W och PELICAN W.
- Enkel injustering, fast mätuttag.
- Rensbart, demonterbart spjäll.

Teknisk beskrivning

Utförande

Innehåller demonterbart injusteringsspjäll, fast mätuttag samt luftfördelningsbaffel. Anslutningslådan finns med två olika anslutningsalternativ, bak- respektive sidoanslutning. Täthetsklass C på höljet enligt SS-EN 12237 samt VVS/AMA.

Material och ytbehandling

Anslutningslåda ALV är utförd i förzinkad stålplåt samt har invändig ljudabsorbent**) med förstärkt ytskikt.

**)Brandklassad B-s1,d0 enligt EN ISO 11925-2.

Tillbehör

Sarg:

ALVT 1. För estetisk inbyggnad av anslutningslåda ALV.

Projektering

Tekniska data redovisas i kombination med respektive luftdon.

Montering

Se figur 1.

1. Håltagning i vägg enligt håltagningsmått.
2. Anslutningslådan placeras i hålet.
3. Tätningsmassa appliceras mellan anslutningslåda och fästram för att undvika läckage. Fästramen skjuts in i anslutningslådan och fixeras med skruv i kortsidorna mot anslutningslådan och in i väggkonstruktionen.
4. Montering och demontering av ingående delar framgår av figur 1.
5. Spridardelen trycks fast i fästramen.

Injustering

Injustering skall göras med spridardelen monterad. Mät-slang och spjällreglage dras ut ur donet genom fronten. Manometer ansluts till mätslang. Med hjälp av donets k-faktor kan önskat injusteringstryck beräknas. Spjället ställs in i rätt läge, injusteringsknut knyts på spjällsnörena för att indikera spjällläget, därefter läses snören.

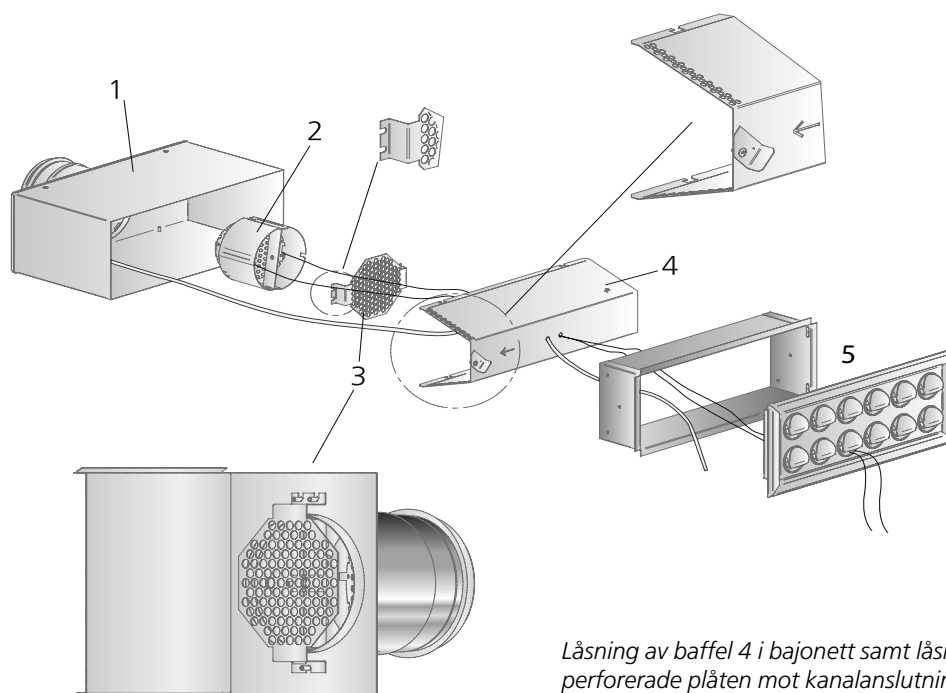
Skötsel

Anslutningslådan har demonterbart injusteringsspjäll, vilket möjliggör rensning av kanalsystem via anslutningslådan. Lådan rengörs invändigt med dammsugare och borstmunstycke. Fördelningsplåten i anslutningslådan fälls åt sidan för åtkomst av spjällrör.

Greppa spjällrörets handtag och vrid spjällröret ur sitt bajonettfäste. För övrigt se aktuellt luftdons Montage- och skötselinstruktion.

Miljö

Byggvarudeklaration finns att hämta på www.swegon.com.



Låsning av baffel 4 i bajonett samt låsning av den åttakantiga perforerade plåten mot kanalanslutningen.

1. Anslutningslåda
2. Spjällinsats, bajonettlåsning
3. Åttakantig fördelningsplåt
4. Luftfördelningsbaffel
5. Fästram + luftdon

Figur 1. Montage.

Mått och vikt

ALV

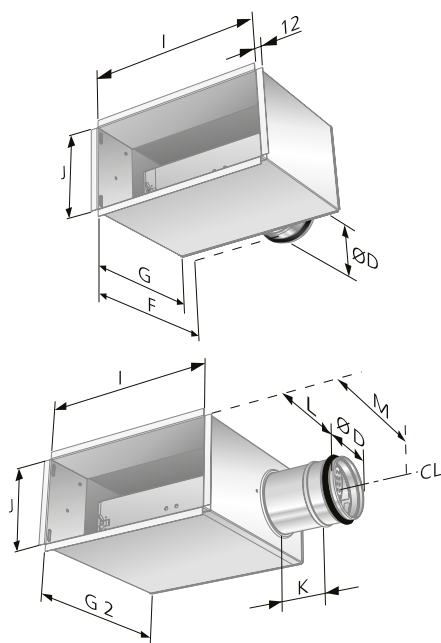
Storlek	ØD	F	G	G2	K	L	M	I x J	Vikt K-modell, kg	Vikt B-modell, kg
300-150	99	295-375	225-305	270-350	85	145-225	195-275	305 x 155	2,6	2,4
400-150	124	295-375	225-305	331-411	85	180-260	240-320	405 x 155	3,5	3,0
400-200	159	315-395	225-305	331-411	100	145-225	225-305	405 x 205	4,0	3,5
550-250	199	360-440	251-331	371-451	120	145-225	245-325	555 x 255	5,9	5,0
550-300	249	385-465	251-331	425-505	145	145-225	275-355	555 x 305	7,1	5,9

Håltagningsmått I x J

Måtten G2, K, L samt M gäller för sidoansluten anslutningslåda.

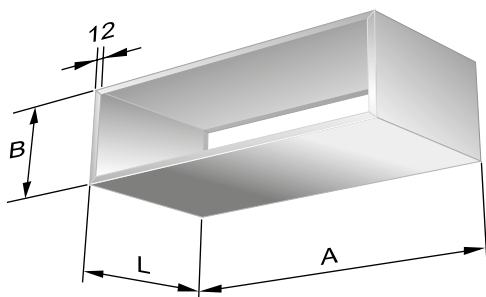
Sarg ALVT 1

Storlek	A	B	L
300-150	330	180	230
400-150	430	180	230
400-200	430	230	230
550-250	580	280	255
550-300	580	330	255



Figur 2. Anslutningslåda ALV.

B = Anslutning bak, K = Anslutning kortsida, CL = Centrumlinje.



Figur 3. Sarg ALVT 1.

Specifikation

Produkt

Anslutningslåda ALV e -aaa-bbb-ccc -d

Version

För storlek:	ALV
300-150	300-150-100
400-150	400-150-125
400-200	400-200-160
550-250	550-250-200
550-300	550-300-250

Anslutningsalternativ:

B = Baksida
K = Kortsida

Beskrivningstext

Exempel på beskrivningstext enligt VVS AMA.

QM

Swegons anslutningslåda ALV med följande funktioner:

- Demonterbart injusteringsspjäll
- Mätmetod med lågt metodfel
- Invändig ljudabsorbent med fibersäkert ytskik

Storlek: ALVe aaa-bbb-ccc-d

xx st